

Sie sind an weiteren Informationen interessiert?
Fordern Sie jetzt unsere weiteren Kataloge an.

*You are interested in further information?
Request our further catalogues.*



Flachmotoren /
Flat motors



Getriebemotoren /
Gear motors



Trommelmotoren /
Conveyor drum motors



Elektro-Hängebahnantriebe /
Monorail conveyor drive



Bitte QR Code
scannen und direkt
Ihren Wunsch-
Katalog anfordern.

*Please scan QR Code
and request your
desired catalogue.*



**Neudecker & Jolitz
GmbH & Co. KG**

Vennweg 28
48712 Gescher | Germany
Phone: +49 (0) 2542 910 0
Fax: +49 (0) 2542 910 290
E-Mail: info@himmelinfo.de
Web: www.himmelinfo.de



HIMMEL® KG / Ausgabe 01/2015 HIMMEL® KG / Edition 01/2015

HIMMEL® -Kühlturm- und Rührwerksgetriebemotor HIMMEL® -Cooling tower and agitator gear motor





HIMMEL®-Kühlturmtriebemotoren und Rührwerkstriebemotoren

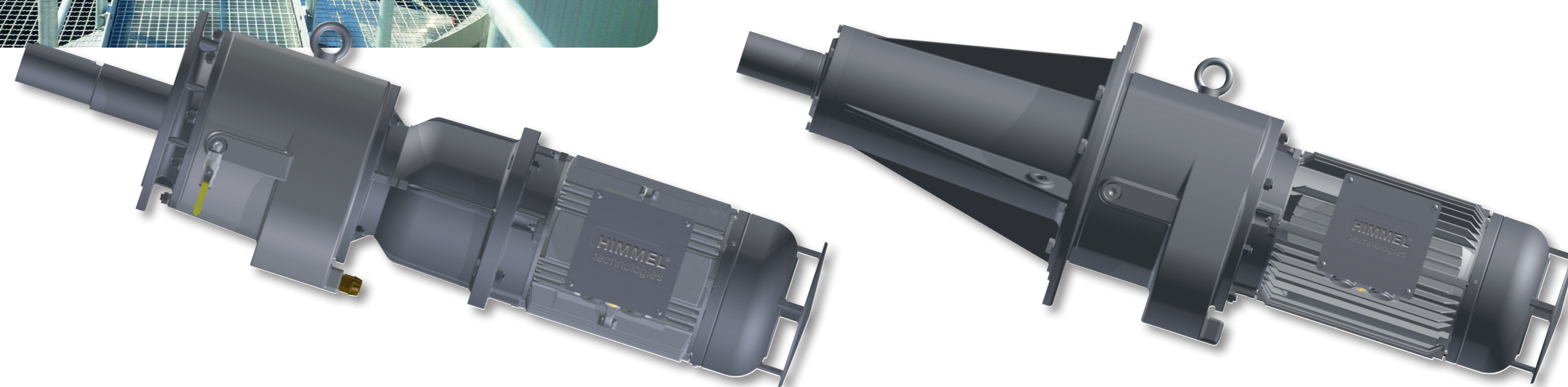
HIMMEL®-Kühlturm- und HIMMEL®-Rührwerkstriebemotoren können in integrierter Bauweise oder mit – Kupplung und Laterne angeflächtem – IEC-Normmotor geliefert werden. Auf Anfrage erhalten Sie Ihre benötigten Getriebemotoren auch in ATEX-Ausführung.

Getriebe und Motor sind zu einer stabilen und form-schönen Einheit zusammengebaut. Die Getriebegehäuse sind stabil, schwingungsdämpfend und für Dauerbetrieb konstruiert. Ölverlust oder Eindringen von Staub wird durch Radial-Dichtringe mit Staublippe verhindert. Sämtliche Zahnräder sind schrägverzahnt, geschliffen und oberflächengehärtet. Dadurch wird eine sehr hohe Laufruhe garantiert.

HIMMEL®-Cooling tower gear motors and agitator gear motors

HIMMEL®-Cooling tower and HIMMEL®-Agitator gear motors are available in integrated design or with adaptor an coupling with IEC-standard motor. You get your needed gear motors also in ATEX-execution on request.

Speed reducer and motor are assembled to form a rigid, well shaped drive unit. The sturdy gear housings, manufactured oh high grade cast-iron, dampen vibrations and are designed for continuous operation. Lubricant loss and entry of dust and water are effectively prevented by radial shaft seals with dust lips. All gear wheels are skew geared, grinded and the surface ist hardened. A very high quietness is thereby guaranteed.



HIMMEL®-Kühlturmtriebemotoren

HIMMEL®-Kühlturmtriebemotoren dienen zum Antrieb von Großventilatoren für die Kühlung von Industrierwasser oder zur Verwendung in Klimaanlage-nen.

HIMMEL®-Kühlturmtriebemotoren sind Stirnrad-getriebemotoren mit verstärkter axialer und radialer Lagerung. Sie sind standardmäßig mit einem Dach über der Lüfterhaube ausgestattet und somit vor Regen und anderen Witterungseinflüssen ge-schützt.

HIMMEL®-Cooling tower gear motors

HIMMEL®-Cooling tower gear motors are used to drive large-scale fans to cool process water or are used in air conditioning systems.

HIMMEL®-Cooling tower gear motors are spur gear motors with a reinforced axial and radial mounting. For protection against rain and adverse weather conditions, they are equipped with a protective cover as a standard.

Merkmale / Features	Einheit / Unit	Wert / Value
Leistung / Power	kW	0,9 bis / to 75
Drehmoment / Driving torque	Nm	20 bis / to 5.230
Drehzahl / Rotation speed	min'/rpm	50 bis / to 935
Übersetzung / Ratio		1,48 bis / to 14,92

HIMMEL®-Rührwerkstriebemotoren

HIMMEL®-Rührwerkstriebemotoren werden häufig in Klärwerken, aber auch im Kosmetik-, Chemie-, Pharma- oder Lebensmittelbereich, eingesetzt. Das Getriebe ist in der Regel in vertikaler Ausrichtung auf den Rührwerksbehälter aufgesetzt.

Da das HIMMEL®-Rührwerksgetriebe hohen Axial- und Radialkräften standhalten muss, ist es standardmäßig mit einer verstärkten Abtriebswelle und verstärkter Lagerung ausgestattet und besitzt damit eine hohe Betriebssicherheit.

Merkmale / Features	Einheit / Unit	Wert / Value
Leistung / Power	kW	0,12 bis / to 160
Drehmoment / Driving torque	Nm	20 bis / to 15.000
Drehzahl / Rotation speed	min'/rpm	0,15 bis / to 835
Übersetzung / Ratio		1,7 bis / to 9.435

HIMMEL®- Agitator gear motors

HIMMEL®-Agitator gear motors are frequently used in sewage treatment plants, but also in the cosmetic, chemical, pharmaceutical or food sectors. The gear mechanism ist generally mounted vertically on the agitator tank.

As the HIMMEL®-Agitator gear mechanism must withstand high axial and radial forces; as a standard, it is equipped with a reinforced gearbox shaft and a reinforced mounting and therefore possesses high operational reliability.