



ANDANTEX USA INC.

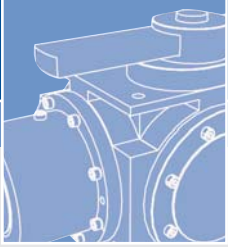
BD SERIES-Single Position Jaw Clutches



Spiral Bevel Gearboxes
Reducers, Multipliers
Industrial Gearboxes
Differentials

*Renvois d'angle
Réducteurs, Multiplicateurs
Boîtes de vitesse
Différentiels*

**REDEX
ANDANTEX**



CONTENTS

SOMMAIRE DETAILLE

BD SERIES - Single-Position Jaw Clutches

Power transmission disconnection system using high-strength jaws

Engagement / disengagement : Single position (each 360°)

BD Series : coaxial input and output shaft

ZDB - RDB, ZDT - RDT : input and output shaft at 90° (bevel gearbox versions)

Remote control : manual, with a lever, or remote control with pneumatic cylinder

Working position : horizontal

Position checking : by electric switches (300 V - 10 Amp) two double switches NO / NC

Engagement / Disengagement must be made when the machine is stopped

Lubrication : oil splash

SERIE BD - Boîtes débrayables

Boîtes débrayables à système de crabots

Indexation : tous les 360° (position angulaire unique)

Type BD : arbres coaxiaux

Types RDB et RDT : arbres orthogonaux

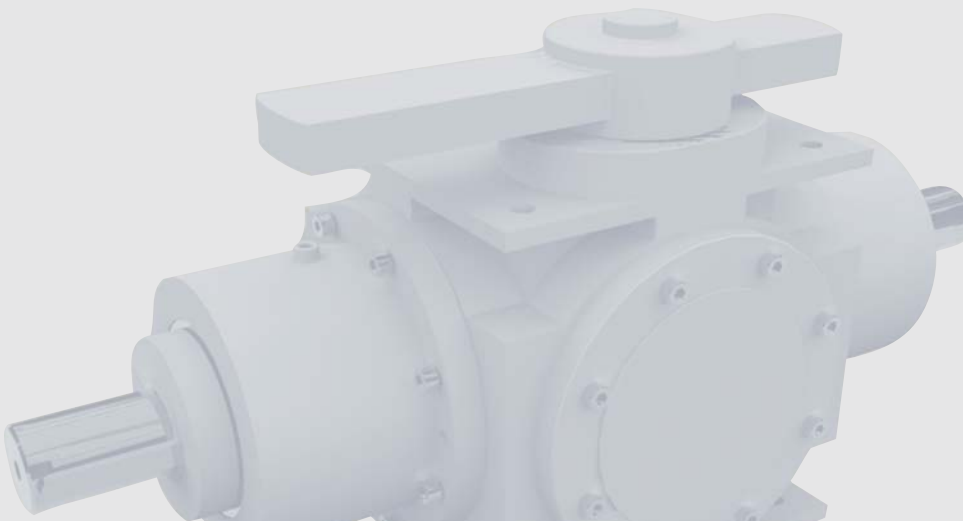
Commande : manuelle, par levier, ou à distance, par vérin pneumatique.

Position de travail : horizontale

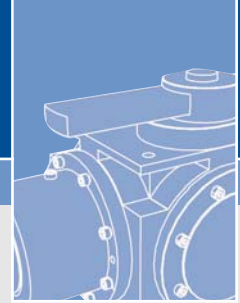
Contrôle de position : par contacteurs électriques (300 V - 10 A, 2 contacts doubles ouvert/fermé).

Le crabotage et le décrabotage doivent s'effectuer obligatoirement à l'arrêt.

Lubrification : par barbotage à l'huile



OVERVIEW - TECHNICAL DATA	79	PRESENTATION - DONNEES TECHNIQUES	79
DIMENSIONS AND TORQUE BD	80	DIMENSIONS ET COUPLES BD	80
DIMENSIONS AND TORQUE ZDB	81	DIMENSIONS ET COUPLES ZDB	81
DIMENSIONS AND TORQUE ZDT	82	DIMENSIONS ET COUPLES ZDT	83

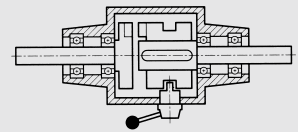


OVERVIEW - TECHNICAL DATA
PRESENTATION - DONNEES TECHNIQUES

Single position jaw clutches
Boîtes débrayables à indexation

Type BD

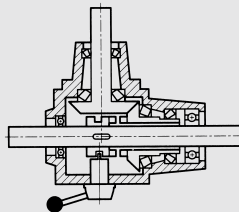
Type	Torque Couple (Nm)	max. speed Vitesse max. (min ⁻¹)
BD 12	300	2800
BD 16	600	2500
BD 20	1200	2000
BD 25	2400	1500



Single position jaw bevel gearboxes
Renvois d'angles débrayables à indexation

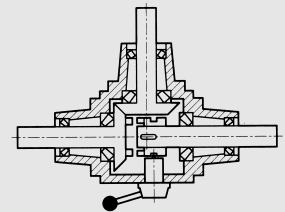
Type ZDB

Type	Torque Couple (Nm)	max. speed Vitesse max. (min ⁻¹)
ZDB 10	45	2500
ZDB 12	80	2000
ZDB 16	140	1750

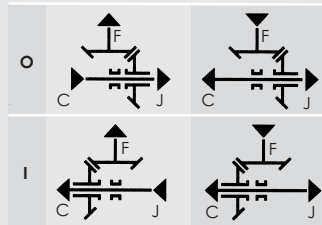


Type ZDT

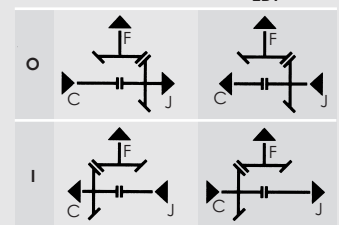
Type	Torque Couple (Nm)	max. speed Vitesse max. (min ⁻¹)
ZDT 10	45	2500
ZDT 12	80	2000
ZDT 16	140	1750



ZDB



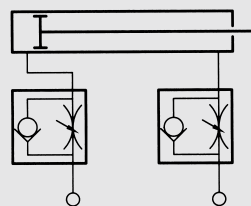
ZDBT



Remote Control Systems
Systèmes de commande

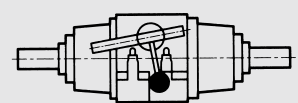
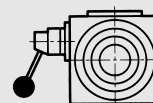
Remote control: code CDP (with pneumatic cylinder)
A distance : codification CDP (par vérin pneumatique)

Manual engaging / disengaging : code CM (with lever)
Manuelle : codification CM (par levier)



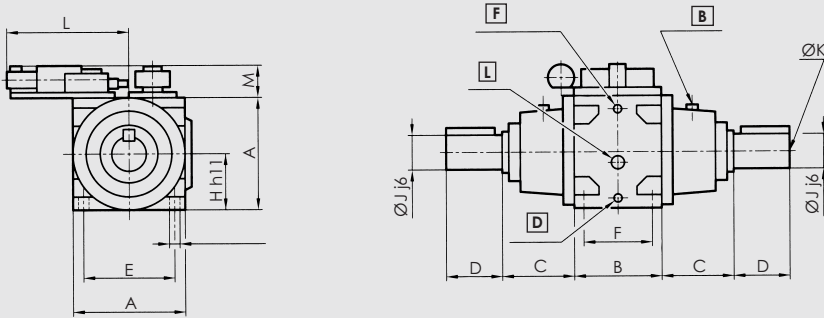
Max. air pressure : 6 bar

Pression max. : 6 bar



DIMENSIONS - BD
ENCOMBREMENT BD

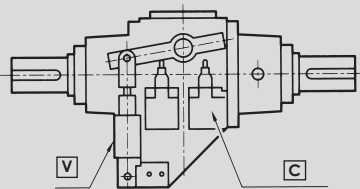
Single position coaxial jaw clutches
Boîtes débrayables à arbres coaxiaux



- F** Fill / Remplissage
- B** Breather / Reniflard
- L** Level / Niveau
- D** Drain / Vidange

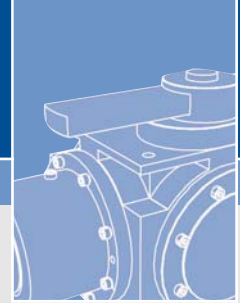
Type	A	B	C	D	E	F	G	H h11	J j6	K	L	M
BD 12	125	100	82	70	110	82	9	62.5	35	M10	205	51
BD 16	160	125	105	80	140	95	11	80	45	M12	205	51
BD 20	200	160	112.5	100	180	100	13	100	60	M16	165	55
BD 25	250	200	140	125	220	136	13	125	75	M16	165	55

CT Option
Option CT



- V** Pneumatic cylinder / Vérin
- C** Switches / Contacteurs

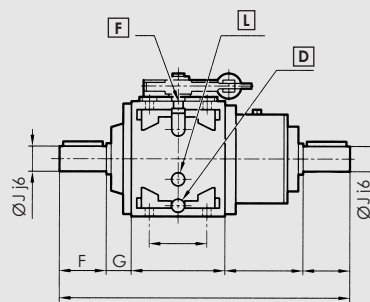
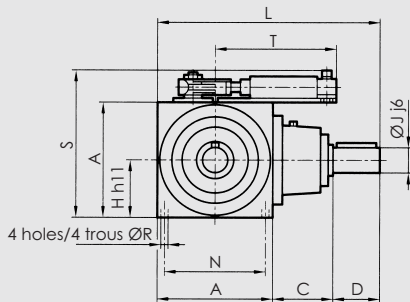
All data subject to change without notice
Données susceptibles d'être modifiées sans préavis



DIMENSIONS - ZDB
ENCOMBREMENT ZDB

BD Series Série BD

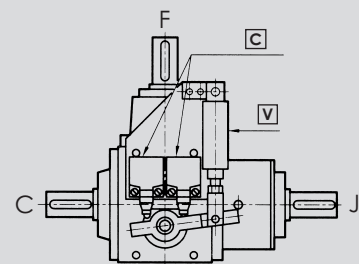
Single position bevel jaw gearboxes
Renvois d'angles débrayables



- F** Fill / Remplissage
- L** Level / Niveau
- D** Drain / Vidange

Type	A	B	C	D	E	F	G	H	ØJ	L	M	N	P	ØR	S	T
ZDB 11	100	100	50	45	66	50	12	50	25	200	278	80	80	M6	150	135
ZDB 12	125	125	62.5	60	82.5	60	15	62.5	30	247.5	342.5	100	100	M8	175	135
ZDB 16	160	125	80	70	110	70	37.5	80	35	310	432.5	140	95	M11	210	135

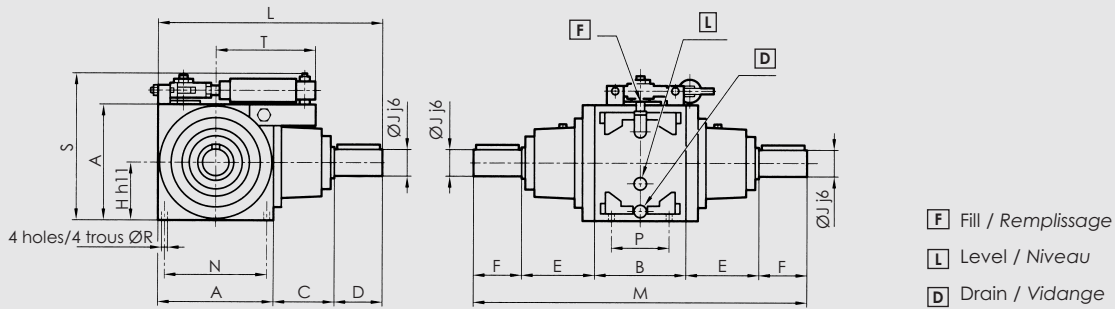
Type	O/I	Input shaft Arbre d'entrée	Disengaged shaft Arbre débrayé
ZDB	O	C	F
ZDB	O	F	C + J
ZDB	I	C	F
ZDB	I	F	C + J



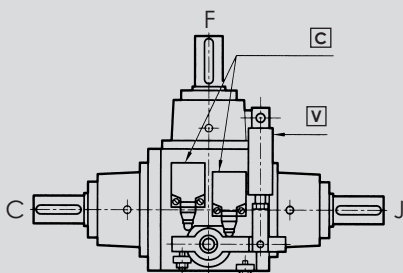
- Pneumatic cylinder / Vérin **V**
- Switches / Contacteurs **C**

DIMENSIONS - ZDT
ENCOMBREMENT ZDT

Single position bevel jaw gearboxes
Renvois d'angles débrayables



Type	A	B	C	D	E	F	H	ØJ	L	M	N	P	ØR	S	T
ZDT 11	100	100	50	50	50	50	50	25	200	300	80	80	M6	150	135
ZDT 12	125	125	62.5	60	62.5	60	62.5	30	247.5	370	100	100	M8	175	135
ZDT 16	160	125	80	70	95	70	80	35	310	455	140	95	11	210	135



- V** Pneumatic cylinder / Vérin
- C** Switches / Contacteurs

Type	O/I	Input shaft Arbre d'entrée	Disengaged shaft Arbre débrayé
ZDT	O	C	F + J
ZDT	I	J	C + J
ZDT	O	C	C
ZDT	I	J	J

All data subject to change without notice
Données susceptibles d'être modifiées sans préavis



France

REDEX S.A.

ZI - BP 79
45210 Ferrières

Tél. +33 2 38 94 42 00
Fx +33 2 38 94 42 99

Web : www.redex-andantex.com
E-mail : france@redex-andantex.com



USA

ANDANTEX USA Inc.

1705 Valley Road
Wanamassa

Ph. +1 732 493 2812
Fx +1 732 493 2949

Web : www.andantex.com
E-mail : info@andantex.com



Italia

ANDANTEX SpA

Via Fratelli di Dio 2/A
20063 Cernusco sul Naviglio (MI)

Tel. +39 02 92 17 091
Fx +39 02 92 100 455

Web : www.andantex.it
E-mail : italia@redex-andantex.com



United-Kingdom

ANDANTEX Ltd

Rowley Drive
Coventry CV3 4LS

Tel. +44 24 7630 7722
Fx +44 24 7630 4499

Web : www.andantex.co.uk
E-mail : uk@redex-andantex.com



Deutschland

REDEX GmbH

Schillerstraße 16
34431 Marsberg

Tel. +49 7251 36 67 935
Fx +49 7251 44 06 637

Web : www.redex-andantex.com
E-mail : deutschland@redex-andantex.com



España

ANDANTEX Iberia, S.L.

C/ Euskal Herria 12
48450 Etxebarri

Tel. +34 94 440 42 95
Fx +34 94 449 51 65

Web : www.redex-andantex.com
E-mail : espana@redex-andantex.com

Your local agent

