

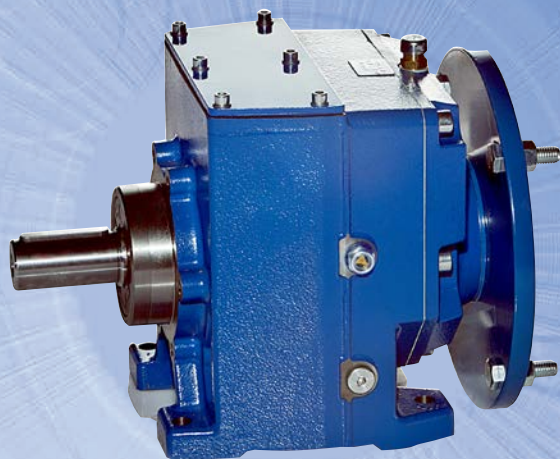
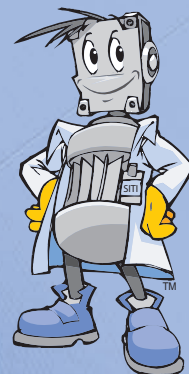
SITI

SPA

SOCIETÀ ITALIANA TRASMISSIONI INDUSTRIALI



NHL-MNHL



- IT RIDUTTORI COASSIALI
- EN HELICAL INLINE GEARBOXES
- DE STIRNRADGETRIEBE
- FR RÉDUCTEURS COAXIAUX
- ES REDUCTORES COAXIALES
- PT REDUTORES COAXIAIS

SITI S.p.A. La ringrazia per la fiducia accordata e Le ricorda che il Suo riduttore è il risultato di un lavoro di miglioramento del prodotto che i nostri tecnici perseguono continuamente, grazie ad una ricerca costante nel settore.

La rete di Assistenza è a Sua disposizione per aiutarLa a risolvere dubbi che potessero sorgere nella lettura di questa pubblicazione.

È vietata la riproduzione, la memorizzazione o l'alterazione, anche parziale, di questa pubblicazione, senza una autorizzazione scritta da parte della SITI S.p.A.

DATI DI IDENTIFICAZIONE DEL COSTRUTTORE

We would like to thank you for the confidence shown in choosing our products. Our devotion to quality and innovation has allowed us to develop highly efficient gearboxes, able to fulfil even the most exacting requirements.

In case of any doubt, do not hesitate to contact our Customer Service Department or Service Centers for getting a more detailed information.

Copyright. The contents of the manual and drawings are valuable trading secrets and must not be given to third parties, copied, reproduced, disclosed or transferred, unless duly authorized in advance by SITI S.p.A. in writing.

MANUFACTURER'S DATA

Die Firma SITI S.p.A. bedankt sich für ihr Vertrauen und möchte Sie darauf aufmerksam machen, dass diese Getriebe das Ergebnis einer langen Verbesserungsarbeit sowie einer konstanten Forschung in diesem Bereich darstellt.

Unser kundendienst steht gern zu Ihrer Verfügung, um eventuelle Zweifel, die beim Lesen dieser Catalog aufsteigen können, zu beseitigen.

Es ist verboten, diese Unterlage ohne die schriftliche Genehmigung der Firma SITI S.p.A. zu vervielfältigen, elektronisch zu speichern oder auch teilweise zu modifizieren.

KENNZEICHNUNGSDATEN DES HERSTELLERS



SOCIETÀ ITALIANA TRASMISSIONI INDUSTRIALI



RIDUTTORI
MOTORIDUTTORI
VARIATORI CONTINUI
MOTORI ELETTRICI C.A./C.C.
GIUNTI ELASTICI

SEDE e STABILIMENTO

Via G. Di Vittorio, 4
40053 VALSAMOGGIA Loc. Monteveglio (Bo) - Italy
Tel. +39/051/6714811
Fax. +39/051/6714858
E-mail: info@sitiriduttori.it
WebSite: www.sitiriduttori.it



SOCIETÀ ITALIANA TRASMISSIONI INDUSTRIALI



GEARBOXES
GEARED MOTORS
SPEED VARIATORS
A.C./D.C. ELECTRIC MOTORS
FLEXIBLE COUPLINGS

HEADQUARTER and FACTORY

Via G. Di Vittorio, 4
40053 VALSAMOGGIA Loc. Monteveglio (Bo) - Italy
Tel. +39/051/6714811
Fax. +39/051/6714858
E-mail: info@sitiriduttori.it
WebSite: www.sitiriduttori.it



SOCIETÀ ITALIANA TRASMISSIONI INDUSTRIALI



GETRIEBE
GETRIEBEMOTOREN
VERSTELLGETRIEBE
WECHSEL- UND GLEICHSTROM MOTOREN
ELASTISCHE KUPPLUNGEN

HAUPTSITZ und BETRIEBSANLAGE

Via G. Di Vittorio, 4
40053 VALSAMOGGIA Loc. Monteveglio (Bo) - Italy
Tel. +39/051/6714811
Fax. +39/051/6714858
E-mail: info@sitiriduttori.it
WebSite: www.sitiriduttori.it

La SITI S.p.A. si riserva il diritto di apportare senza preavviso modifiche alle caratteristiche tecniche ed agli accessori dei prodotti contenuti in questo catalogo.

SITI S.p.A. reserve the right to modify without any previous notice the technical features and the accessories of the products included in this catalogue.

SITI S.p.A. ist erlaubt, Änderungen den technischen Merkmalen sowohl den Zubehören durchzuführen, die in diesem Katalog vorliegend sind.

SITI S.p.A. vous remercie pour la confiance que vous lui avez accordée et vous rappelle que son réducteur est le résultat d'un travail d'amélioration continue du produit que nos techniciens poursuivent grâce à une recherche constante dans le secteur.

Le réseau du service Après vente est à votre disposition pour vous aider à résoudre les doutes éventuels qui pourraient survenir lors de la lecture de cette publication.

Il est interdit de reproduire, de mémoriser ou d'altérer cette publication, même partiellement sans une autorisation écrite de la société SITI S.p.A.

SITI S.p.A. le agradece la confianza mostrada y le recuerda que su reductor es el resultado de un trabajo de mejora continua del producto, fruto de un constante esfuerzo de investigación en el sector por parte de nuestros técnicos.

La red de Asistencia está a su disposición para ayudarle a resolver las dudas que puedan surgir en la lectura de esta publicación.

Se prohíbe la reproducción, el almacenamiento de los datos o la alteración, incluso parcial, de esta publicación, sin una autorización escrita por parte de SITI S.p.A.

SITI S.p.A. agradece pela confiança demonstrada e recorda que o seu reductor é o resultado de um trabalho de melhoramento do produto que os nossos técnicos buscam continuamente, graças a uma investigação constante no setor.

A rede de Assistência está à sua disposição para ajudar a resolver qualquer dúvida que possa surgir na leitura desta publicação.

É proibida a reprodução, a memorização ou a alteração, mesmo parcial desta publicação, sem uma autorização escrita por parte da SITI S.p.A.

DONNÉES D'IDENTIFICATION DU FABRICANT

DATOS DE IDENTIFICACIÓN DEL FABRICANTE

DADOS IDENTIFICATIVOS DO FABRICANTE

SITI SPA
SOCIETÀ ITALIANA TRASMISSIONI INDUSTRIALI ®

**RÉDUCTEURS
MOTORÉDUCTEURS
VARIATEURS CONTINUS
MOTEURS ÉLECTRIQUES C.A./C.C.
ACCOUPLLEMENTS ÉLASTIQUES**

SIÈGE et ÉTABLISSEMENT

Via G. Di Vittorio, 4
40053 VALSAMOGGIA Loc. Monteveglio (Bo) - Italy
Tel. +39/051/6714811
Fax. +39/051/6714858
E-mail: info@sitiriduttori.it
WebSite: www.sitiriduttori.it

SITI SPA
SOCIETÀ ITALIANA TRASMISSIONI INDUSTRIALI ®

**REDUCTOR
MOTORREDUCTOR
VARIADORES MECÁNICOS
MOTORES ELÉCTRICOS
JUNTAS ELÁSTICAS**

OFICINA y FÁBRICA

Via G. Di Vittorio, 4
40053 VALSAMOGGIA Loc. Monteveglio (Bo) - Italy
Tel. +39/051/6714811
Fax. +39/051/6714858
E-mail: info@sitiriduttori.it
WebSite: www.sitiriduttori.it

SITI SPA
SOCIETÀ ITALIANA TRASMISSIONI INDUSTRIALI ®

**REDUTOR
MOTORREDUTOR
VARIADORES MECÁNICOS
MOTORES ELÉTRICOS
JUNTAS ELÁSTICAS**

ESCRITÓRIO e FÁBRICA

Via G. Di Vittorio, 4
40053 VALSAMOGGIA Loc. Monteveglio (Bo) - Italy
Tel. +39/051/6714811
Fax. +39/051/6714858
E-mail: info@sitiriduttori.it
WebSite: www.sitiriduttori.it

La Société SITI S.p.A. se réserve le droit d'apporter toute modification aux caractéristiques techniques et aux accessoires des produits décrits dans ce livret sans aucun préavis.

SITI S.p.A. se reserva el derecho de aportar, sin previo aviso, modificaciones a las características técnicas y a los accesorios de los productos contenidos en este catálogo.

A SITI S.p.A. reserva-se o direito de modificar sem pré-aviso as características técnicas e os acessórios dos produtos contidos no presente catálogo.

INDICE	IT
CARATTERISTICHE GENERALI ...	3
PREMESSA	3
CARATTERISTICHE COSTRUTTIVE.....	3
VERSIONI DISPONIBILI	6
DESIGNAZIONE	7
POSIZIONI DI MONTAGGIO	8
LUBRIFICAZIONE	11
Quantità di olio (litri)	12
PESO DEI RIDUTTORI.....	12
RAPPORTI DI RIDUZIONE.....	13
CARICO RADIALE ED ASSIALE ESTERNO AMMISSIBILE	15
Costanti del riduttore	16
POTENZA TERMICA.....	17
PRESTAZIONI E DIMENSIONI ORDINATE PER GRANDEZZA.....	19
 PARTI DI RICAMBIO	 58
 PRESTAZIONI ORDINATE PER POTENZA	 T.1

INDEX	EN
GENERAL FEATURES	3
INTRODUCTION.....	3
MANUFACTURING FEATURES	3
VERSIONS AVAILABLE	6
CONFIGURATION	7
MOUNTING POSITIONS	8
LUBRICATION	11
Amount of oil (litres)	12
GEARBOXES WEIGHT	12
RATIOS	13
MAX. ALLOWABLE EXTERNAL RADIAL AND AXIAL LOAD	15
Gearbox constants	16
THERMAL POWER.....	17
PERFORMANCES AND DIMENSIONS IN ORDER OF MAGNITUDE.....	19
 SPARE PARTS	 58
 PERFORMANCE ORDERED BY POWER	 T.1

INHALT	DE
ALLGEMEINE EIGENSCHAFTEN ..	3
VORWORT	3
KONSTRUKTIONSMERKMALE	3
VERFUEGBARE AUSFUEHRUNGEN.....	6
TYPENBEZEICHNUNG	7
EINBAULAGEN	8
SCHMIERUNG	11
Ölmenge (Liter).....	12
GEWICHT DER GETRIEBE	12
UEBERSETZUNGEN	13
ZULÄSSIGE EXTERNE RADIALE UND AXIALE BELASTUNG	15
Getriebekonstanten	16
THERMISCHE GRENZLEISTUNG	17
LEISTUNGEN UND ABMESSUNGEN IN DER GRÖSSENORDNUNG	19
 ERSATZTEILE	 58
 ANGEORDNETE ANGABEN BEI LEISTUNG	 T.1

INDEX	FR
CARACTÉRISTIQUES GÉNÉRALES	3
INTRODUCTION.....	3
CARACTÉRISTIQUES DE CONSTRUCTION ..	4
VERSIONS DISPONIBLES.....	6
DÉNOMINATION.....	7
POSITIONS DE MONTAGE	8
LUBRIFICATION	11
Quantité d'huile (litres)	12
POIDS DES RÉDUCTEURS.....	12
RAPPORTS DE RÉDUCTION	13
CHARGE RADIALE ET AXIALE EXTÉRIEURE ADMISSIBLE	15
Constantes du réducteur.....	16
PUISSANCE THERMIQUE	17
PRESTATIONS ET DIMENSIONS RÉPARTIES PAR TAILLE	19
 PIÈCES DE RECHANGE	 58
 PRESTATIONS ORDONNÉES PAR PUISSANCE	 T.1

ÍNDICE	ES
CARACTERÍSTICAS GENERALES	3
PRÓLOGO	3
CARACTERÍSTICAS CONSTRUCTIVAS	4
VERSIONES DISPONIBLES	6
DENOMINACIÓN	7
POSICIONES DE MONTAJE	8
LUBRICACIÓN.....	11
Cantidad de aceite (litros)	12
PESO DE LOS REDUCTORES	12
RELACIONES DE REDUCCIÓN	13
CARGA RADIAL Y AXIAL EXTERNA ADMISIBLE	15
Constantes del reductor	16
POTENCIA TÉRMICA	17
PRESTACIONES Y MEDIDAS ORDENADAS POR TAMAÑO.....	19
 PIEZAS DE REPUESTO	 58
 PRESTACIONES ORDENADAS POR POTENCIA	 T.1

ÍNDICE	PT
CARACTERÍSTICAS GERAIS	3
INTRODUÇÃO	3
CARACTERÍSTICAS CONSTRUTIVAS.....	4
VERSÕES DISPONÍVEIS.....	6
DESIGNAÇÃO	7
POSIÇÕES DE MONTAGEM.....	8
LUBRIFICAÇÃO.....	11
Quantidade de óleo (litros).....	12
PESO DOS REDUTORES	12
RAZÕES DE REDUÇÃO	13
CARGA RADIAL E AXIAL EXTERNA ADMISSÍVEL.....	15
Constantes do redutor.....	16
POTÊNCIA TÉRMICA	17
PERFORMANCE E DIMENSÕES ORDENADAS POR TAMANHO	19
 PEÇAS DE REPOSIÇÃO	 58
 PRESTAÇÕES ORDENADAS POR POTÊNCIA	 T.1

CARATTERISTICHE GENERALI IT	GENERAL FEATURES EN	ALLGEMEINE EIGENSCHAFTEN DE
CARACTÉRISTIQUES GÉNÉRALES FR	CARACTERÍSTICAS GENERALES ES	CARACTERÍSTICAS GERAIS PT
PREMESSA IT Il presente catalogo è relativo ai riduttori coassiali serie NHL-MNHL, costruiti dalla SITI S.p.A.	INTRODUCTION EN This catalogue refers to the NHL-MNHL series of coaxial gearboxes manufactured by SITI S.p.A.	VORWORT DE Dieser Katalog bezieht sich auf die von SITI S.p.A. hergestellten Koaxialgetriebe der Baureihe NHL-MNHL.
INTRODUCTION FR Le catalogue présent concerne les réducteurs coaxiaux série NHL-MNHL, réalisés par la SITI S.p.A.	PRÓLOGO ES El presente catálogo hace referencia a los reductores coaxiales de la serie NHL-MNH fabricados por SITI S.p.A.	INTRODUÇÃO PT O presente catálogo refere-se aos redutores coaxiais série NHL-MNHL, construídos pela SITI S.p.A.
CARATTERISTICHE COSTRUTTIVE IT <ul style="list-style-type: none"> • Progettazione eseguita al calcolatore, con uso di moderni e sofisticati programmi di verifica dimensionale e calcolo di resistenza degli ingranaggi, calcolo dei cuscinetti e degli alberi ed accertamento della resistenza strutturale. • La costruzione ha puntato su una modularità estesa al massimo grado, così come sulla flessibilità e sulla versatilità di impiego ed installazione. La realizzazione sotto forma di gruppi funzionali compatti, facilmente assemblabili nelle diverse versioni al momento opportuno, con lo stadio di riduzione finale unico per ogni grandezza, consente di realizzare numerose versioni con il minimo dispendio di risorse. • L'elevata qualità del prodotto deriva sia dalle tecniche di progettazione, che hanno essenzialmente puntato alla massimizzazione di tutte le prestazioni dello stesso, che dai controlli eseguiti in tutti gli stadi di lavorazione e di montaggio, così come sul prodotto finito. • Prodotto molto silenzioso ed esente da vibrazioni in tutte le condizioni potenziali di funzionamento, provvisto di elevato rendimento, idoneo ad operare anche in presenza di elevate velocità di entrata e di alta intermittenza (transitori di accelerazione e di frenata), oltretutto dotato di gioco angolare ridotto, grazie alla costruzione compatta, all'accurato parallelismo di tutti gli alberi e sedi dei cuscinetti, alla precisione di costruzione degli ingranaggi e del relativo montaggio. • Le prestazioni sono state massimizzate attraverso sofisticati interventi di correzione delle dentature e bombatura dei profili Le coppie massime ammissibili sono state calcolate secondo ISO 6336. • I riduttori sono realizzati nella versione con due stadi di riduzione, con rapporti da circa 2:1 fino a circa 50:1 e nella versione con tre stadi di riduzione, con rapporti anche fino a 466:1 in certe grandezze. La terza riduzione realizza una totale coassialità fra entrata ed uscita, ad eccezione delle grandezze 90 e 100. 	MANUFACTURING FEATURES EN <ul style="list-style-type: none"> • Design accomplished on the computer, with the use of modern and sophisticated software for the dimensioning and strength calculation of gears, calculation of bearings, shafts and structural strength. • Construction has been based on the highest degree of modularity as well as flexibility and versatility of use and installation. Gearboxes have been studied and developed as compact functional sub-groups, which can be fitted together easily in order to give rise to the several versions available; the last reduction unit is unique for each size and this helps the accomplishment of a wide variety of versions with the lowest waste of resources. • High quality of the product, due to both design techniques, essentially maximizing all performance features, and quality control extended to all manufacturing steps, assembly and on the finished unit. • Silent and free of vibrations units in all the potential conditions of usage, provided with high efficiency, able to operate even in presence of high input speeds and high intermittency (acceleration and deceleration transients), having restricted backlash, all this achieved thanks to a compact construction, the accurate parallelism of shafts and bearing seats, the highly efficient assembling techniques. • Performance has been maximized through toothing corrections and improvement of the convexity of the tooth profile. Max allowed output torques have been calculated with the ISO 6336 rule. • Gearboxes are carried out in the version with two stages of reduction (ratio from 2:1 up to 50:1) and with three stages of reduction (ratio even up to 466:1 on some sizes). The third stage is such to accomplish the whole coaxiality of input and output shafts with the exception of sizes 90 and 100. • Excellent materials and heat treatments aim at the achievement of high performance and long life. 	KONSTRUKTIONSMERKMALE DE <ul style="list-style-type: none"> • Durch computergestützte Planung mit Hilfe von moderner und umfangreicher Software zur Dimensionierung und Bestimmung von Zahnradern, Berechnung von Wälzlagern, Wellen und Überprüfung der Gesamtfestigkeit sind die neuen Stirnradgetriebe entworfen worden. • Die Konstruktion ist auf ein Höchstgrad an Maßeinheitlichkeit sowie auf hohe Flexibilität und Vielseitigkeit, sowohl in der Anwendung als auch für die Montage, ausgerichtet worden. Die Ausführung ist in Form von kompakten, funktionellen Elementen erfolgt, die sich bei Bedarf leicht in die unterschiedlichsten Versionen zusammenbauen lassen. Mit einer für jede Größe einheitlichen Endstufe ist bei einer hohen Wirtschaftlichkeit eine Vielzahl an Untersetzungen ermöglicht worden. • Die hohe Produktionsqualität basiert auf einer Planungstechnik, welche Leistungsmaximierung und Produktionskontrollen in jeder Bearbeitungs- und Montagestufe sowie am Endprodukt zum Ziel hat. • Ein sehr leiser und schwingungsfreier Lauf in allen Leistungs- und Betriebsbedingungen sowie ein hoher Wirkungsgrad eignen sich auch zum Betrieb mit hohen Antriebsdrehzahlen und Schalthäufigkeiten. Dank der Bearbeitungs- und Montagegenauigkeit der Zahnräder, sorgfältiger Parallelität aller Wellen und Lagersitze sowie der kompakten Bauweise ist ein Getriebe mit verminderten Flankenspiel realisiert worden. • Hohe übertragbare Leistungen konnten durch Korrekturingriffe an der Verzahnung und Wölbung der Profile erzielt werden. Die übertragbaren Drehmomente wurden nach ISO 6336 bestimmt. • In der zweistufigen Ausführung sind Getriebe mit Übersetzungen von ca 2:1 bis 50:1 erhältlich, in der dreistufigen Ausführung bis 466:1. Die dritte Übersetzungsstufe ermöglicht eine absolute Koaxialität zwischen Eingangs- und Ausgangswelle mit Ausnahme der Baugrößen 90 und 100.

IT

- Materiali e trattamenti termici ottimizzati al fine del raggiungimento delle migliori prestazioni e di una lunga durata.
- Tutti gli ingranaggi sono costruiti in acciaio da cementazione (20MnCr5 o materiali di equivalente resistenza e temprabilità), e sottoposti a cementazione, tempra e distensione per elevata resistenza alle sollecitazioni statiche e dinamiche e all'usura.
- Gli alberi lenti sono costruiti in acciaio da bonifica 42CrMo4 o materiali di simili proprietà.
- Le carcasse sono costruite in ghisa G25 secondo UNI 5007, irrigidite da nervature, salvo che per la grandezza 20, la cui la carcassa è in alluminio pressofuso.
- Tutti i nuovi riduttori offrono la possibilità di accettare elevati carichi esterni, sia radiali che assiali, comunque orientati: le nostre tabelle forniscono i valori applicabili senza problemi in tutte le condizioni, per casi speciali sarà comunque possibile valutare l'eventuale idoneità con calcolo specifico.
- I rendimenti dinamici sono molto elevati; 0,97 nelle versioni a due stadi e 0,955 nelle versioni a tre stadi.
- È possibile operare in condizioni di esercizio particolarmente severe garantendo ancora delle durate soddisfacenti; a questo proposito, raccomandiamo di riferirsi scrupolosamente alle indicazioni dei nostri cataloghi tecnici e, nei casi dubbi, riteniamo indispensabile interpellare il nostro servizio tecnico.
- Fatta eccezione per la grandezza 20, la cui carcassa è realizzata in alluminio pressofuso, che come tale non richiede verniciatura, tutti i riduttori della serie NHL sono verniciati con polvere bugnata tipo RAL 5010. La specifica tecnica delle polveri termoindurenti a base di resine poliesteri è descritta nella sezione "Informazioni tecniche generali".

CARACTÉRISTIQUES DE CONSTRUCTION

FR

- Conception menée par ordinateur, par l'utilisation de programmes modernes et sophistiqués de vérification dimensionnelle et calcul de résistance des engrenages, calcul des roulements et des arbres et vérification de la résistance structurelle.
- La construction a tablé sur une modularité étendue au maximum degré, tout comme sur la flexibilité et la versatilité d'utilisation et mise en place.
La réalisation sous la forme de groupes fonctionnels compacts, faciles à assembler dans les différentes versions au moment opportun, avec l'étage de réduction finale unique pour chaque taille, permet de réaliser de nombreuses versions par le minimum de ressources.
- La haute qualité du produit découle tant des techniques de conception, qui ont essentiellement visé à la maximisation de toutes ses prestations, que des contrôles menés dans tous les étages d'usinage et de montage, tout comme au produit fini.

EN

- All gears are made in case-hardening steel (20MnCr5 or materials of equivalent strength and hardenability) and are submitted to case-hardening, quenching and stress-relieving, to give high resistance to static and dynamic stresses and to wear.
- The solid output shafts are made in hardening and tempering steel 42CrMo4 or materials of similar properties.
- Housings are made in cast iron G25 according to UNI 5007 specification, strengthened by ribs, except NHL 20 in aluminium pressure die casting.
- All the new gearboxes offer a chance to accept high external loads, both radial and axial ones, wherever oriented: our tables give the ratings which can be applied with no troubles in any condition, for special application purposes it is however advisable to evaluate the possible suitability through a specific calculation.
- Dynamic efficiencies are very high: 0.97 in the two stage reduction versions and 0.955 in the three stage reduction versions.
- It is allowed to operate in particularly severe conditions of application, still saving sufficiently satisfactory life times; in connection with this, we recommend to strictly adhere to the indications of our technical catalogue and, if in doubt, to contact our technical dept.
- Apart from size 20, whose housing is made in pressure die casting aluminium, which as such does not require any painting, all the NHL series gearboxes are painted with RAL 5010 type rustication powder. The technical specifications of the polyester resins based thermosetting powders are described in the "General technical information" section.

CARACTERÍSTICAS CONSTRUCTIVAS

ES

- El diseño ha sido realizado por ordenador, utilizando modernos y sofisticados programas de verificación dimensional y cálculo de resistencia de los engranajes, cálculo de los cojinetes y los ejes, y evaluación de la resistencia estructural.
- La construcción está orientada hacia la modularidad máxima, así como hacia la flexibilidad y versatilidad de uso e instalación. La realización en forma de grupos funcionales compactos, de fácil ensamblaje en las distintas versiones cuando sea necesario, con el estadio de reducción final único para cada tamaño, permite obtener numerosas versiones con el mínimo uso de recursos.
- La elevada calidad del producto se debe tanto a las técnicas de diseño, orientadas esencialmente a la optimización de todas las prestaciones del mismo, como a los controles realizados en todas las etapas de la fabricación y el montaje, así como en el producto acabado.

DE

- Optimierte Werkstoffpaarungen und entsprechende thermische Behandlungsverfahren vereinbaren hohe übertragbare Leistungen mit langer Lebensdauer.
- Alle Zahnräder sind aus Einsatzstahl gefertigt (20MnCr5 oder in Bezug auf Härte und Festigkeit ähnliche Werkstoffe). Um eine höhere Verschleißfestigkeit sowie höhere statische und dynamische Beanspruchungen zu ermöglichen, werden die Zahnräder einsatzgehärtet und spannungsfrei gegläht.
- Die Abtriebsvollwellen sind aus Stahl 42CrMo4 oder aus einem vergleichbaren Werkstoff hergestellt.
- Das Gehäuse wird aus G25 (Guss) nach UNI 5007 gefertigt, mit Rippen verstaerkt, mit der Ausnahme von der Groesse NHL 20, die in Alu-Druckgu gefertigt wird.
- Alle neue Getriebe haben den Vorteil, daß höhere radiale und axiale Belastungen übertragen werden können.
Bei den in unseren Tabellen angegebenen Daten handelt sich um Standardangaben für allgemeine Anwendungen in Sonderfällen können auf Wunsch projektspezifische Berechnungen durchgeführt werden.
- Der dynamische Wirkungsgrad dieser Getriebe ist sehr hoch: 0,97 bei den zweistufigen und 0,955 bei den dreistufigen Getrieben.
- Es ist möglich diese neue Getriebe auch bei anspruchsvollen Einsatzfällen zu verwenden und eine befriedigende Lebensdauer zu erzielen. Deshalb ist es ratsam, nach den Katalogangaben zu richten und bei auftretenden Unsicherheiten mit unserem technischen Büro Rücksprache zu nehmen.
- Mit Ausnahme der Baugröße 20, deren Gehäuse aus Alu-Druckguss gefertigt ist, das auf diesem Grund keine Lackierung braucht, werden sämtliche Getriebe der Baureihe NHL pulverlackiert (RAL 5010). Für die technischen Spezifikationen der wärmehärtenden Pulver auf Polyesterharzbasis verweisen wir auf die Sektion "Allgemeine technische Informationen".

CARACTERÍSTICAS CONSTRUTIVAS

PT

- Projeto realizado através do computador, com uso de modernos e sofisticados programas de verificação dimensional e cálculo de resistência das engrenagens, cálculo dos rolamentos e dos eixos e controle da resistência estrutural.
- A construção foi focalizada tendo em consideração a máxima modularidade possível, assim como a flexibilidade e a versatilidade de utilização e instalação.
A realização sob a forma de grupos funcionais compactos, de fácil instalação quando necessário nas várias versões, com o estágio de redução final único para cada tamanho, permite realizar numerosas versões com o menor custo.
- A elevada qualidade do produto deve-se não só às técnicas de projeto direcionadas essencialmente à maximização de toda a performance do mesmo, mas também aos controles efetuados em todos os estádios de elaboração e de montagem, bem como sobre o produto acabado.

FR

- Produit très silencieux et sans vibrations dans toutes les conditions potentielles de fonctionnement, affichant un haut rendement, approprié à œuvrer même en présence de hautes vitesses d'entrée et de haute intermittence (transitoires d'accélération et de freinage) ainsi qu'équipé en jeu angulaire réduit, grâce à la construction compacte, au parallélisme précis de tous les arbres et sièges des roulements, à la précision de construction des engrenages et du montage pertinent.
- Les prestations ont été maximisées à travers de sophistiquées interventions de correction des dentures et le bombage et convexité des profils. Les couples maximaux admissibles ont été calculés d'après ISO 6336.
- Les réducteurs sont réalisés dans la version avec deux étages de réduction, avec des rapports d'environ 2:1 jusqu'à environ 50:1 et dans la version avec trois étages de réduction, avec des rapports jusqu'à 466:1 dans certaines tailles.
La troisième réduction réalise une totale coaxialité entre entrée et sortie, exception faite pour les tailles 90 et 100.
- Matériaux et traitements thermiques optimisés afin d'atteindre les meilleures prestations et une longue durée.
- Tous les engrenages sont réalisés en acier pour cémentation (20MnCr5 ou matériaux de résistance équivalente et trempabilité) et soumis à cémentation, trempés et revenus pour haute résistance aux sollicitations statiques et dynamiques et à l'usure.
- Les arbres petite vitesse sont réalisés en acier pour trempé et revenu 42CrMo4 ou matériaux affichant des propriétés similaires.
- Les carcasses sont fabriquées en fonte grise de haute résistance G25 suivant la norme UNI 5007, renforcées par nervures, sauf pour la taille 20, la carcasse de laquelle est fabriquée en aluminium moulé sous pression.
- Tous les nouveaux réducteurs offrent la possibilité d'accepter de hautes charges extérieures, tant radiales qu'axiales, de toute façon orientées : nos tableaux offrent les valeurs applicables sans problèmes dans toutes les conditions, pour des cas spéciaux il sera possible d'évaluer l'adéquation éventuelle par calcul spécifique.
- Les rendements dynamiques sont très élevés : 0,97 dans les versions à deux étages et 0,955 dans les versions à trois étages.
- Il est possible d'œuvrer en conditions d'exercice particulièrement sévères en assurant encore des durées satisfaisantes ; à ce propos, nous recommandons de se référer scrupuleusement aux indications de nos catalogues techniques et, en cas de doute, nous estimons comme indispensable de contacter notre service technique.
- Exception faite pour la taille 20, dont le corps est réalisé en aluminium moulé sous pression, et qui pour cette raison n'entraîne aucune vernissage, tous les réducteurs série NHL sont vernis par poudre d'étoile type RAL 5010. La spécification technique des poudres thermodurcissantes à base de résines polyester est décrite dans la section "Informations techniques générales".

ES

- Producto especialmente silencioso y sin vibraciones en todas las condiciones potenciales de funcionamiento, que ofrece un elevado rendimiento, idóneo para su uso a altas velocidades de entrada y con gran intermitencia (transitorios de aceleración y frenado), además de estar dotado de un juego angular reducido, gracias a la estructura compacta, al preciso paralelismo de todos los ejes y alojamientos de los cojinetes, a la precisión de construcción de los engranajes y a su correspondiente montaje.
- Sus prestaciones se han optimizado mediante sofisticadas intervenciones de corrección del dentado y la curvatura de los perfiles. Los pares máximos admisibles se han calculado según ISO 6336.
- Los reductores se han realizado en una versión con dos etapas de reducción, con relaciones desde aprox. 2:1 hasta aprox. 50:1, y en otra versión con tres etapas de reducción, con relaciones de incluso 466:1 en ciertos tamaños. La tercera reducción consigue una total coaxialidad entre entrada y salida, a excepción de los tamaños 90 y 100.
- Materiales y tratamientos térmicos optimizados con el fin de alcanzar las mejores prestaciones y una larga duración.
- Todos los engranajes están contruidos en acero de cementación (20MnCr5 o materiales de resistencia y temperabilidad equivalente), y sometidos a cementación, templado y distensión para una elevada resistencia a las exigencias estáticas y dinámicas y al desgaste.
- Los ejes lentos están contruidos en acero bonificado 42CrMo4 o materiales con propiedades similares.
- Las carcacas son realizadas en fundición gris de alta resistencia G25, según UNI 5007, rigidizadas mediante nervaduras, excepto en el tamaño 20, que se realiza en aluminio presofundido.
- Todos los nuevos reductores ofrecen la posibilidad de aceptar elevadas cargas externas, tanto radiales como axiales, aunque orientados: nuestras tablas proporcionan los valores aplicables sin problemas en todas las condiciones. Para casos especiales será posible valorar la idoneidad mediante un cálculo específico.
- Los rendimientos dinámicos son muy elevados: 0,97 en las versiones de dos etapas y 0,955 en las versiones de tres etapas.
- Es posible trabajar en condiciones particularmente severas, sin dejar de garantizar duraciones satisfactorias. Para ello, recomendamos seguir al pie de la letra las indicaciones de nuestros catálogos técnicos y, en caso de duda, consideramos indispensable que se ponga en contacto con nuestro servicio técnico.
- A excepción del tamaño 20, cuyo cuerpo está realizado en aluminio presofundido, y, como tal, no requiere ningún barnizado, todos los reductores de la serie NHL están lacados con polvo almohadillado tipo RAL 5010. Las especificaciones técnicas de los polvos termoendurecibles a base de resinas de poliéster se describen en la sección "Información técnica general".

PT

- Produto muito silencioso e sem vibrações em todas as condições potenciais de funcionamento, dotado não só de elevado rendimento, apropriado para trabalhar também na presença de elevadas velocidades de entrada e de elevada intermitência (momentos de aceleração e de travagem), mas também de reduzida folga angular, graças à sua construção compacta, ao rigoroso paralelismo de todos os eixos e sedes de rolamentos, à precisão de construção das engrenagens e da respectiva montagem.
- As performances foram maximizadas através de sofisticadas intervenções de correção dos dentes e arqueamento dos perfis. Os torques máximos admissíveis foram calculados segundo ISO 6336.
- Os redutores foram realizados na versão com dois estádios de redução, com razões de cerca de 2:1 até cerca de 50:1 e na versão com três estádios de redução, com razões que podem chegar também até 466:1 em certos tamanhos.
A terceira redução realiza uma total coaxialidade entre entrada e saída, com exceção dos tamanhos 90 e 100.
- Materiais e tratamentos térmicos otimizados com o fim de obter melhores performances e uma maior duração.
- Todas as engrenagens foram construídas em aço cementado (20MnCr5 ou materiais com resistência e temperabilidade equivalentes) e submetidos a cementação, têmpera e distensão para elevada resistência às solicitações estáticas e dinâmicas e ao desgaste.
- Os eixos de saída são construídos em aço de tratamento 42CrMo4 ou materiais com propriedades semelhantes.
- As carcaças são construídas em ferro fundido G25 segundo UNI 5007, enrijecidas por nervuras, salvo para a grandeza 20, em que a carcaça é em alumínio injetado sob pressão.
- Todos os novos redutores dão a possibilidade de aceitar elevadas cargas externas, tanto radiais quanto axiais, e de qualquer modo, orientadas: as nossas tabelas indicam os valores que podem ser aplicados sem problemas em todas as condições, para casos especiais será, de qualquer modo, possível avaliar a eventual idoneidade com cálculos específicos.
- Os rendimentos dinâmicos são muito elevados; 0,97 nas versões com dois estágios e 0,955 nas versões com três estágios.
- É possível trabalhar em condições de exercício particularmente severas assegurando, no entanto, uma duração satisfatória; a este propósito, recomendamos que siga rigorosamente as indicações dos nossos catálogos técnicos e, no caso de dúvidas, é indispensável que contate o nosso serviço técnico.
- Exceto para o tamanho 20 cujo carcaça é construído em alumínio injetado sob pressão, a qual não necessita de pintura, todos os redutores da série NHL são pintados com pintura a pó com efeito de bussagem tipo RAL 5010. A especificação técnica dos pós termoendurecidos à base de resinas de poliéster está descrita no manual "Informações técnicas gerais".

VERSIONI DISPONIBILI

IT

I riduttori della serie NHL vengono costruiti in tre versioni:

- NHL versione con albero in entrata maschio;
 MNHL versione predisposta per attacco motore B5 (PAM).

Nelle tabelle relative alle motorizzazioni disponibili, si deve intendere che tutte le motorizzazioni indicate per ogni grandezza e rapporto di riduzione sono possibili nella versione PAM B5, mentre la versione PAM B14 è possibile solo dove indicato.

VERSIONS AVAILABLE

EN

The helical gearboxes of the series NHL are manufactured, at the moment, in three versions:

- NHL version with solid input shaft;
 MNHL for geared motor B5 (PAM) arranged version;

In the tables concerning the motors available, it must be intended that all the motors are available in PAM B5 version for each size and ratio, while PAM B14 version is available where indicated only.

VERFUEGBARE AUSFUEHRUNGEN

DE

Stirnradgetriebe der NHL - Baureihe werden in drei Ausführungen hergestellt:

- NHL Ausführung mit freier Antriebswelle;
 MNHL zum Motoranbau B5 (PAM) geeignete Ausführung;

In den Tabellen, die sich auf den verfügbaren Antriebe beziehen, muss man in Betrachtung halten, dass alle Antriebe für jede Größe und Übersetzung für die Ausführung PAM B5 möglich sind; dagegen ist die Ausführung PAM B14 möglich, nur wo angegeben.

VERSIONS DISPONIBLES

FR

Les réducteurs de la série NHL sont réalisés en trois versions :

- NHL version avec arbre mâle en entrée.
 MNHL version prévue pour accouplement moteur B5 (PAM).

Dans les tableaux relatifs aux motorisations disponibles donc, il faut tenir compte que toutes les motorisations indiquées pour chaque taille et rapport de réduction sont possibles dans la version PAM B5, tandis que la version PAM B14 est possible seulement où indiqué.

VERSIONES DISPONIBLES

ES

Los reductores de la serie NHL están construidos en tres versiones:

- NHL versión con eje macho en entrada.
 MNHL versión preparada para la unión motriz B5 (PAM).

En las tablas relativas a las motorizaciones disponibles, se debe entender que todas las motorizaciones indicadas para cada tamaño y relación de reducción son posibles en la versión PAM B5, mientras que la versión PAM B14 solo es posible en los casos indicados.

VERSÕES DISPONÍVEIS

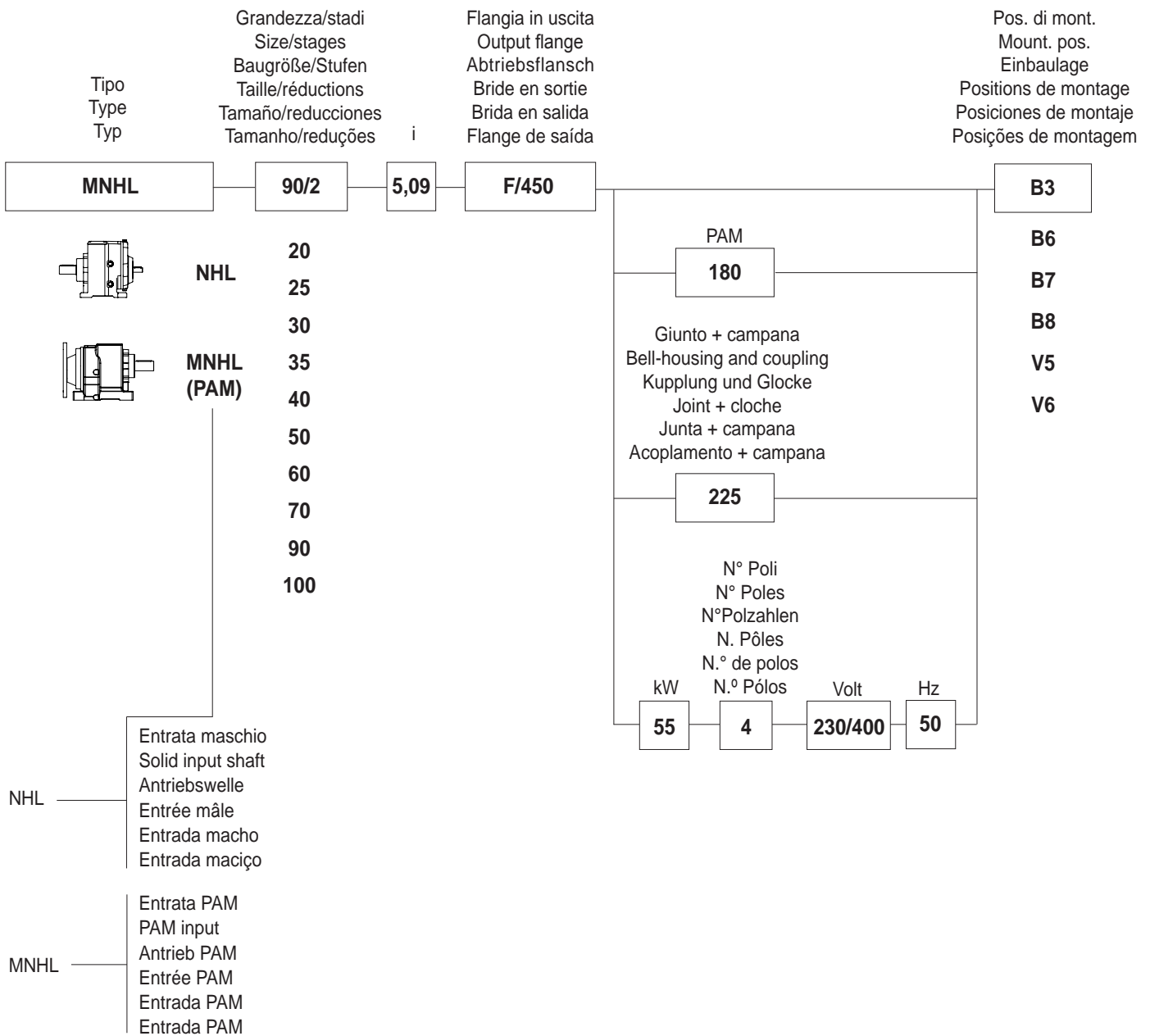
PT

Os redutores da série NHL são construídos em três versões:

- NHL versão com eixo maciço de entrada.
 MNHL versão preparada para acoplagem de motor B5 (PAM).

Nas tabelas relativas às motorizações possíveis, deve-se considerar que todas as motorizações indicadas para cada grandeza e relação de redução são possíveis na versão PAM B5, enquanto na versão PAM B14 é possível apenas onde é indicado.

DESIGNAZIONE IT	CONFIGURATION EN	TYPENBEZEICHNUNG DE
DÉNOMINATION FR	DENOMINACIÓN ES	DESIGNAÇÃO PT



POSIZIONI DI MONTAGGIO

IT

La tabella che segue rappresenta le posizioni di montaggio dei riduttori coassiali serie NHL.

È rappresentata anche la posizione dei tappi di riempimento e sfiato (bianco), di livello (bianco - nero) e di scarico (nero).

Si consiglia di prestare la massima attenzione alla posizione di montaggio in cui si troverà a lavorare il riduttore. Per molte posizioni, infatti, è prevista un'apposita lubrificazione del riduttore e dei cuscinetti, senza la quale non è garantita la normale durata del riduttore stesso. In mancanza di indicazioni specifiche il riduttore verrà fornito idoneo per il montaggio standard B3.

Per i riduttori forniti già lubrificati dalla SITI, la quantità di olio con cui i riduttori saranno riempiti corrisponderà a quella idonea per dette posizioni di montaggio, salvo diversa precisazione da parte del cliente.

Nota: Nelle grandezze NHL 90 e 100, nelle versioni V5 e V6, se il numero di giri (n_1) è maggiore di 1750 RPM, consultare la nostra Assistenza Tecnica.

MOUNTING POSITIONS

EN

The following table shows the mounting positions of NHL helical gearboxes.

The drawings highlight even the position of loading and breather plug (in white), level plug (in white-black) and unloading plug (black).

We recommend paying the utmost attention to the gearbox installation and operating position. For many positions, in fact, a specific lubrication of the gearbox and its bearings is required, without which the normal service life of the gearbox will not be guaranteed. Without any specific indications the gearbox will be supplied for the standard B3 installation.

Regarding gearboxes supplied as lubricated by SITI, the amount of oil will correspond to the one suitable for said mounting positions, unless otherwise indicated by the customer.

Note: In size NHL 90 and 100, in versions V5 and V6, if the number of revolutions (n_1) is higher than 1750 RPM, please turn to our Technical Dept.

EINBAULAGEN

DE

Die folgende Tabelle stellt die Einbaulagen der NHL Stirnradgetriebe.

Die Zeichnungen zeigen auch die Lage der Einfuell- und Entlüftungs-Schraube (in weiss), der Ölstandsschraube (in weiss-schwarz) und der Ölablaßschraube (schwarz).

Man sollte immer sehr genau auf die Einbaulage achten, wo das Getriebe arbeiten wird. Denn für viele Einbaulagen ist eine Spezialschmierung des Getriebes und seiner Lager vorgesehen, ohne die die normale Lebensdauer des Getriebes nicht garantiert ist. In Ermangelung spezifischer Angaben wird das Getriebe für die Standard-Einbaulage B3 geliefert.

Für Getriebe die mit Schmiermittel von der Firma SITI geliefert werden, wird die Ölmenge der zu diesen Einbaulagen geeigneten Menge entsprechen, falls der Kunde nicht anderes angibt.

Bemerkung: Bei den Größen NHL 90 und 100, mit Ausführung V5 und V6, ob die Drehzahl (n_1) höher als 1750 UpM ist, bitte, nehmen Sie Kontakt mit unserer technischen Abteilung.

POSITIONS DE MONTAGE

FR

Le tableau suivant représente les positions de montage des réducteurs coaxiaux série NHL.

On représente également la position des bouchons de remplissage et de reniflard (blanc), de niveau (blanc - noir) et de vidange (noir).

Il est conseillé de prêter la plus haute attention à la position de montage dans laquelle le réducteur se trouvera à travailler. Pour beaucoup de positions, en effet, il faut prévoir une lubrification spécifique du réducteur et des roulements, sans quoi la durée de vie normale du réducteur n'est pas garantie. À défaut d'indications spécifiques le réducteur sera fourni adapté pour le montage standard B3.

Pour les réducteurs fournis déjà lubrifiés par la SITI, la quantité d'huile par laquelle les réducteurs seront remplis correspondra à celle appropriée pour ces positions de montage, sauf précision différente du client.

Remarque: Pour les tailles NHL 90 et 100, dans les versions V5 et V6, si la vitesse (n_1) est supérieure à 1750 tours/min, consulter notre Assistance Technique.

POSICIONES DE MONTAJE

ES

La tabla siguiente representa las posiciones de montaje de los reductores coaxiales serie NHL.

Se representa también la posición de los tapones de relleno y ventilación (blanco), de nivel (blanco - negro) y de descarga (negro).

Se aconseja prestar la máxima atención a la posición de montaje en que trabajará el reductor. Para muchas posiciones, de hecho, está prevista una lubricación del reductor y de los cojinetes, sin la cual no se garantiza la duración normal del propio reductor. En ausencia de indicaciones específicas, el reductor se suministrará en las condiciones idóneas para el montaje estándar B3.

Para los reductores suministrados ya lubricados por SITI, la cantidad de aceite con que se rellenarán los reductores corresponderá a la idónea para dichas posiciones de montaje, salvo si el cliente especifica lo contrario.

Nota: en los tamaños NHL 90 y 100, en las versiones V5 y V6, si el número de revoluciones (n_1) es mayor que 1750 RPM, consulte con nuestro servicio de Asistencia Técnica.

POSIÇÕES DE MONTAGEM

PT

A tabela que segue representa as posições de montagem dos redutores coaxiais série NHL.

Também está representada a posição das tampas de enchimento e respiro (branco), de nível (branco - preto) e de dreno de óleo (preto).

Aconselhamos a prestar a máxima atenção para a posição de montagem onde o redutor irá trabalhar. Para muitas posições está prevista uma lubrificação própria do reductor e dos rolamentos sem a qual não é assegurada a normal duração do próprio reductor. Na falta de indicações específicas o reductor será fornecido pronto para a montagem standard B3.

Para os redutores fornecidos já lubrificados pela SITI, a quantidade de óleo com que os redutores serão preenchidos corresponderá à indicada para as referidas posições de montagem, salvo diferente especificação por parte do cliente.

Observação: nas grandezas NHL 90 e 100, nas versões V5 e V6 se o número de rotações (n_1) for maior que 1750 RPM, consulte o nosso serviço de Assistência Técnica.

SOLO PER / ONLY FOR / NUR FUER / SEULEMENT POUR / SOLO PARA / APENAS PARA
HL 20

B3	B6	B7	B8	V5	V6

SOLO PER / ONLY FOR / NUR FUER / SEULEMENT POUR / SOLO PARA / APENAS PARA
NHL 25

B3	V5	B6
	B7	
	V6	
	B8	

SOLO PER / ONLY FOR / NUR FUER / SEULEMENT POUR / SOLO PARA / APENAS PARA
NHL 30 - 35

B3	V5	B6
	B7	
	V6	
	B8	

SOLO PER / ONLY FOR / NUR FUER / SEULEMENT POUR / SOLO PARA / APENAS PARA NHL 40 - 50 - 60 - 70 - 90 - 100		
B3	V5	
	V6	
SOLO PER / ONLY FOR / NUR FUER / SEULEMENT POUR / SOLO PARA / APENAS PARA NHL 40		
B6	B7	B8
SOLO PER / ONLY FOR / NUR FUER / SEULEMENT POUR / SOLO PARA / APENAS PARA NHL 50 - 60 - 70 - 90 - 100		
B6	B7	B8

○ Tappo di carico e sfiato / Fill-in and breather plug
 Einfüll- und Entlüftungs-schraube / Bouchon de remplissage et de reniflard
 Tapón de carga y ventilación / Bujão de preenchimento e respiro

◐ Tappo di livello / Oil level plug
 Ölstands-schraube / Bouchon de niveau
 Tapón de nivel / Visor de nivel de óleo

● Tappo di scarico / Unloading plug
 Oelablass-schraube / Bouchon de vidange
 Tapón de descarga / Dreno de óleo

LUBRIFICAZIONE

IT

I riduttori di grandezza 20, 25, 30, 35 sono forniti già riempiti con olio minerale ISO VG 220.

Le grandezze maggiori (dalla NHL 40 compresa in su) sono invece fornite senza lubrificante, predisposte per lubrificazione ad olio e provviste di tappi di carico, scarico e livello.

L'immissione dell'olio è pertanto affidata all'utente, che dovrà immettere la quantità di olio necessaria in funzione della posizione di montaggio (vedi par. "Quantità di olio").

Precisiamo però che le quantità indicate nella tabella hanno un valore puramente indicativo: l'utente dovrà in ogni caso immettere olio fino a raggiungere il livello visibile ad occhio sulla spia di livello (avendo già installato il riduttore nella posizione di montaggio corretta).

Per il tipo di olio si raccomanda di attenersi scrupolosamente alle tabelle dei lubrificanti (vedi sezione "Informazioni tecniche generali").

LUBRICATION

EN

Helical gearboxes of size 20, 25, 30, 35 are supplied already filled with mineral oil ISO VG 220.

The larger sizes (from 40 upwards) are supplied without lubrication, but they are pre-arranged for oil lubrication and are equipped with loading, discharge and level plugs.

Filling in oil is therefore committed to the customer, who will have to introduce the necessary amount of oil related to the mounting position (see paragraph "Amount of oil").

However, it must be pointed out that these quantities are merely indicative, and the user is requested to check the correct level through the level plug (once the gearbox has been placed in the correct mounting position).

For the selection of oil, we recommend to strictly adhere to the tables of lubricant (see section "General technical information").

SCHMIERUNG

DE

Die Getriebe 20, 25, 30, 35 werden mit Mineral-Öle ISO VG 220 bereits eingefüllt.

Die grösseren Getriebe (von 40 obenwaerts) werden ohne Schmiermittel geliefert, sind aber fuer Oelschmierung vorgesehen und mit Einfuell-, Oelstands- und Oelablassschraube ausgeruestet.

Die Öleinfuellung ist daher dem Kunden verlassen, der die notwendige Ölmenge einstecken soll (siehe Paragraph "Ölmenge").

Wir weisen jedoch darauf hin, dass diese Angaben nur Richtwerte sind; der tatsächliche Oelbedarf muss zwecks Kontrolle durch das Oelschauglass überprueft werden, wenn der Getriebe schon in seiner endgueltigen Einbaulage montiert ist.

Fuer die Schmiermittelauslegung, empfehlen wir, vollstaendig die Schmiermitteltabellen zu beruecksichtigen (siehe die Sektion "Allgemeine technische Informationen").

LUBRIFICATION

FR

Les réducteurs de taille 20, 25, 30 et 35 sont fournis déjà remplis avec huile minérale ISO VG 220.

Les tailles plus grandes (de la NHL 40 comprise en avant) sont par contre fournies sans lubrifiant, prévues pour lubrification par huile et équipées en bouchons de remplissage, vidange et niveau.

L'admission de l'huile est donc confiée à l'utilisateur, qui devra introduire la quantité d'huile nécessaire selon la position de montage (voir par. "Quantité d'huile").

Nous précisons en tout cas que les quantités indiquées dans le tableau n'affichent qu'une valeur indicative : l'utilisateur devra en tout cas introduire l'huile jusqu'à atteindre le niveau visible à l'œil sur le voyant de niveau (ayant déjà installé le réducteur dans la position de montage exacte).

Pour le type d'huile nous recommandons de suivre scrupuleusement les tableaux des lubrifiants (voir section "Informations techniques générales").

LUBRICACIÓN

ES

Los reductores de tamaño 20, 25, 30 y 35 se suministran previamente rellenos con aceite mineral ISO VG 220.

Por el contrario, los tamaños mayores (desde NHL 40, incluido, en adelante) se suministran sin lubricante, preparados para la lubricación con aceite y dotados de tapones de carga, descarga y nivel.

Por tanto, el relleno de aceite corresponde al usuario, que deberá rellenar con la cantidad de aceite necesaria en función de la posición de montaje (véase, párr. "Cantidad de aceite").

No obstante, deseamos hacer constar que las cantidades indicadas en la tabla poseen un valor meramente indicativo: en cada caso el usuario deberá añadir aceite hasta alcanzar el nivel visible a simple vista en el visor de nivel (con el reductor ya instalado en la posición de montaje correcta).

Se recomienda respetar al pie de la letra el tipo de aceite indicado en las tablas de lubricantes (véase la sección "Información técnica general").

LUBRIFICAÇÃO

PT

Os redutores de tamanho 20, 25, 30 e 35 são fornecidos já com óleo mineral ISO VG 220 até o nível.

Os tamanhos maiores (a partir do NHL 40) são, pelo contrário, fornecidos sem lubrificante, preparados para lubrificação com óleo e dotados de tampa de enchimento, dreno e nível.

A introdução do óleo é, portanto, por conta do cliente que deverá introduzir a quantidade de óleo necessária em função da posição de montagem (ver par. "Quantidade de óleo").


Especificamos, no entanto, que as quantidades indicadas na tabela têm um valor puramente indicativo: o utilizador deverá, portanto, introduzir óleo até chegar ao nível visível ao olho no indicador de nível (tendo já instalado o redutor na correta posição de montagem).

Para o tipo de óleo, recomendamos que respeite rigorosamente as tabelas dos lubrificantes (ver seção "Informações técnicas gerais").

Quantità di olio (litri) IT	Amount of oil (litres) EN	Ölmenge (Liter) DE
Quantité d'huile (litres) FR	Cantidad de aceite (litros) ES	Quantidade de óleo (litros) PT

	POSIZIONE MONTAGGIO / MOUNTING POSITION / EINBAULAGE POSITION MONTAGE / POSICIÓN DE MONTAJE / POSIÇÃO DE MONTAGEM					
	B3	B6	B7	B8	V5	V6
NHL 20/2	0,26	0,26	0,26	0,26	0,26	0,26
NHL 25/2	0,9	1,1	1,1	1,3	1,3	1,4
NHL 30/2	1,6	1,7	1,7	2,3	2,1	1,8
NHL 35/2	1,7	1,7	1,7	2,2	2,4	1,6
NHL 40/2	2,1	2,6	2,6	3,6	2,8	3,2
NHL 50/2	5	6,5	6,5	7,2	7	7
NHL 60/2	7,5	9	9	10,5	13	12
NHL 70/2	11,5	15	15	17	21	17
NHL 90/2	16,5	18,5	18,5	25	30	28
NHL 100/2	25	33	33	38	45	
NHL 25/3	1	1,25	1,25	1,3	1,3	1,4
NHL 30/3	1,7	2	1,9	2,2	2	1,7
NHL 35/3	1,7	2	2	2,2	2,2	1,7
NHL 40/3	1,7	2,75	2,75	3,5	2,8	
NHL 50/3	4	4,8	5	8,2	5,5	5,5
NHL 60/3	6	7,8	8,7	7,5	13,3	
NHL 70/3	10	11,9	12,9	11,3	21	
NHL 90/3	16,5				30	20
NHL 100/3	25					

PESO DEI RIDUTTORI IT	GEARBOXES WEIGHT EN	GEWICHT DER GETRIEBE DE
POIDS DES RÉDUCTEURS FR	PESO DE LOS REDUCTORES ES	PESO DOS REDUTORES PT

	 [Kg]
NHL 20/2	4,5
NHL 25/2	15,5
NHL 30/2	26
NHL 35/2	28
NHL 40/2	35
NHL 50/2	52
NHL 60/2	104,5
NHL 70/2	160
NHL 90/2	205
NHL 100/2	380
NHL 25/3	14,5
NHL 30/3	25,5
NHL 35/3	27,5
NHL 40/3	34
NHL 50/3	59,5
NHL 60/3	110
NHL 70/3	185
NHL 90/3	230
NHL 100/3	400

RAPPORTI DI RIDUZIONE IT	RATIOS EN	UEBERSETZUNGEN DE
RAPPORTS DE RÉDUCTION FR	RELACIONES DE REDUCCIÓN ES	RAZÕES DE REDUÇÃO PT

NHL-MNHL../2

NHL 20/2			NHL 25/2			NHL 30/2			NHL 35/2			NHL 40/2		
i1	i2	i	i1	i2	i	i1	i2	i	i1	i2	i	i1	i2	i
0,94	4,57	4,32	0,91	2,083	1,9	1,19	1,889	2,25	1,19	1,869	2,25	1,11	2,042	2,27
1,12	4,57	5,13	1,33	2,083	2,77	1,63	1,889	3,08	1,39	2	2,78	1,51	2,042	3,17
1,33	4,57	6,10	1,80	2,083	3,75	1,92	1,889	3,63	1,19	4,31	5,12	1,85	2,042	3,78
1,59	4,57	7,28	0,91	4,77	4,34	2,50	1,889	4,72	1,39	4,31	5,97	2,22	2,042	4,53
1,92	4,57	8,76	1,10	4,77	5,25	1,19	4,57	5,43	1,63	4,31	7,00	1,11	4,54	5,06
2,33	4,57	10,67	1,33	4,77	6,36	1,39	4,57	6,34	1,92	4,31	8,26	1,31	4,54	5,96
2,68	4,57	12,27	1,55	4,77	7,37	1,63	4,57	7,43	2,18	4,31	9,40	1,55	4,54	7,04
3,12	4,57	14,25	1,80	4,77	8,58	1,92	4,57	8,76	2,50	4,31	10,77	1,85	4,54	8,38
3,67	4,57	16,76	2,11	4,77	10,07	2,18	4,57	9,97	2,89	4,31	12,44	2,22	4,54	10,06
4,38	4,57	20,04	2,50	4,77	11,92	2,50	4,57	11,43	3,38	4,31	14,54	2,52	4,54	11,45
5,27	4,57	24,10	3,00	4,77	14,31	2,89	4,57	13,21	4,00	4,31	17,23	2,89	4,54	13,14
6,00	4,57	27,43	3,42	4,77	16,32	3,38	4,57	15,43	4,53	4,31	19,50	3,35	4,54	15,22
6,83	4,57	31,24	3,94	4,77	18,80	4,00	4,57	18,29	5,18	4,31	22,30	3,93	4,54	17,85
8,30	4,57	37,94	4,60	4,77	21,94	4,53	4,57	20,69	6,00	4,31	25,85	4,69	4,54	21,30
9,44	4,57	43,17	5,46	4,77	26,05	5,18	4,57	23,66	7,08	4,31	30,49	5,17	4,54	23,45
10,75	4,57	49,14	6,64	4,77	31,65	6,00	4,57	27,43	8,45	4,31	36,42	6,40	4,54	29,05
			7,40	4,77	35,29	7,08	4,57	32,35	9,50	4,31	40,95	7,22	4,54	32,78
			9,27	4,77	44,22	8,45	4,57	38,65	10,67	4,31	45,95	8,36	4,54	37,96
			10,30	4,77	49,12	9,50	4,57	43,43				9,30	4,54	42,21
						10,67	4,57	48,76				10,44	4,54	47,40
												10,44	5,08	53,09

NHL 50/2			NHL 60/2			NHL 70/2			NHL 90/2			NHL 100/2		
i1	i2	i	i1	i2	i	i1	i2	i	i1	i2	i	i1	i2	i
1,41	2,174	3,07	1,19	3,16	3,76	1,23	4,50	5,52	1,25	4,071	5,09	1,28	3,93	5,03
1,69	2,174	3,67	1,19	4,43	5,27	1,45	4,50	6,53	1,47	4,071	5,99	1,43	3,93	5,63
2,24	2,174	4,87	1,89	3,16	5,97	1,65	4,50	7,42	1,62	4,071	6,59	1,61	3,93	6,31
1,19	4,62	5,47	1,45	4,43	6,44	1,97	4,50	8,86	1,97	4,071	8,01	1,96	3,93	7,70
1,41	4,62	6,51	1,70	4,43	7,53	2,27	4,50	10,20	2,42	4,071	9,87	2,48	3,93	9,73
3,09	2,174	6,72	1,89	4,43	8,38	2,50	4,50	11,25	2,60	4,071	10,59	2,73	3,93	10,71
1,69	4,62	7,78	2,24	4,43	9,92	2,92	4,50	13,14	3,09	4,071	12,58	3,10	3,93	12,18
1,94	4,62	8,94	2,52	4,43	11,17	3,26	4,50	14,67	3,67	4,071	14,93	3,82	3,93	15,02
2,24	4,62	10,34	3,05	4,43	13,51	3,90	4,50	17,55	4,44	4,071	18,10	4,13	3,93	16,20
2,62	4,62	12,07	3,50	4,43	15,50	4,44	4,50	20,00	5,53	4,071	22,53	5,31	3,93	20,85
3,09	4,62	14,25	4,06	4,43	17,99	5,13	4,50	23,06	6,54	4,071	26,62	6,33	3,93	24,88
3,48	4,62	16,04	4,79	4,43	21,19	6,00	4,50	27,00	6,80	4,071	27,69	6,86	3,93	26,93
3,95	4,62	18,22	5,75	4,43	25,46	7,17	4,50	32,25	7,36	4,071	29,95	7,46	3,93	29,31
4,53	4,62	20,90	6,36	4,43	28,18	7,91	4,50	35,59	8,08	4,071	32,88			
5,27	4,62	24,31	7,10	4,43	31,44	8,80	4,50	39,60	8,08	4,385	35,41			
6,23	4,62	28,76	8,00	4,43	35,43	9,89	4,50	44,50						
6,83	4,62	31,54	9,20	4,43	40,74									
8,40	4,62	38,77	10,33	4,43	45,76									
9,44	4,62	43,59												
10,82	4,62	49,93												

NHL- MNHL../3

NHL - MNHL

NHL 25/3				NHL 30/3				NHL 35/3				NHL 40/3			
i1	i2	i3	i	i1	i2	i3	i	i1	i2	i3	i	i1	i2	i3	i
2,33	4,68	4,77	52,10	1,33	9,50	4,57	57,90	1,33	9,50	4,31	54,46	1,33	9,30	4,54	56,28
2,68	4,68	4,77	59,93	1,59	9,50	4,57	69,16	1,59	9,50	4,31	65,10	1,55	9,30	4,54	65,23
3,12	4,68	4,77	69,61	1,92	9,50	4,57	83,24	1,92	9,50	4,31	78,61	1,80	9,30	4,54	75,97
3,67	4,68	4,77	81,87	2,33	9,50	4,57	101,33	2,33	9,50	4,31	95,40	2,11	9,30	4,54	89,11
4,38	4,68	4,77	97,90	2,68	9,50	4,57	116,57	2,68	9,50	4,31	109,73	2,50	9,30	4,54	105,52
5,27	4,68	4,77	117,73	3,12	9,50	4,57	135,39	3,12	9,50	4,31	127,75	3,00	9,30	4,54	126,62
6,00	4,68	4,77	133,97	3,67	9,50	4,57	159,24	3,67	9,50	4,31	150,27	3,42	9,30	4,54	144,39
6,83	4,68	4,77	152,58	4,38	9,50	4,57	190,42	4,38	9,50	4,31	179,34	3,94	9,30	4,54	166,35
8,30	4,68	4,77	185,33	5,27	9,50	4,57	228,99	5,27	9,50	4,31	215,78	4,60	9,30	4,54	194,16
9,44	4,68	4,77	210,88	6,00	9,50	4,57	260,57	6,00	9,50	4,31	245,67	5,46	9,30	4,54	230,52
10,75	4,68	4,77	240,03	6,83	9,50	4,57	296,76	6,83	9,50	4,31	279,65	6,64	9,30	4,54	280,11
				8,30	9,50	4,57	360,46	8,30	9,50	4,31	339,84	7,40	9,30	4,54	312,34
				9,44	9,50	4,57	410,16	9,44	9,50	4,31	386,52	9,27	9,30	4,54	391,38
				10,75	9,50	4,57	466,86	10,75	9,50	4,31	440,16	10,30	9,30	4,54	434,74

NHL 50/3				NHL 60/3				NHL 70/3				NHL 90/3				NHL 100/3			
i1	i2	i3	i	i1	i2	i3	i	i1	i2	i3	i	i1	i2	i3	i	i1	i2	i3	i
1,39	9,44	4,62	60,43	1,55	7,75	4,43	53,26	1,41	7,62	4,50	48,33	1,89	5,39	4,071	41,53	2,50	3,13	3,93	30,75
1,63	9,44	4,62	70,83	1,85	7,75	4,43	63,36	1,69	7,62	4,50	57,77	2,24	5,39	4,071	49,15	2,92	3,13	3,93	35,91
1,92	9,44	4,62	83,55	2,22	7,75	4,43	76,10	1,94	7,62	4,50	66,40	2,52	5,39	4,071	55,33	3,26	3,13	3,93	40,10
2,18	9,44	4,62	95,10	2,52	7,75	4,43	86,62	2,24	7,62	4,50	76,81	3,05	5,39	4,071	66,92	3,90	3,13	3,93	47,96
2,50	9,44	4,62	108,97	2,89	7,75	4,43	99,35	2,62	7,62	4,50	89,63	3,50	5,39	4,071	76,79	4,44	3,13	3,93	54,66
2,89	9,44	4,62	125,93	3,35	7,75	4,43	115,08	3,09	7,62	4,50	105,79	4,06	5,39	4,071	89,13	5,13	3,13	3,93	63,03
3,38	9,44	4,62	147,12	3,93	7,75	4,43	135,00	3,48	7,62	4,50	119,13	4,79	5,39	4,071	105,00	6,00	3,13	3,93	73,79
4,00	9,44	4,62	174,36	4,69	7,75	4,43	161,05	3,95	7,62	4,50	135,27	5,75	5,39	4,071	126,16	6,54	3,13	3,93	80,41
4,53	9,44	4,62	197,30	5,17	7,75	4,43	177,33	4,53	7,62	4,50	155,22	6,36	5,39	4,071	139,62	7,17	3,13	3,93	88,14
5,18	9,44	4,62	225,64	6,40	7,75	4,43	219,66	5,27	7,62	4,50	180,48	7,10	5,39	4,071	155,78	7,91	3,13	3,93	97,27
6,00	9,44	4,62	261,54	7,22	7,75	4,43	247,88	6,23	7,62	4,50	213,52	8,00	5,39	4,071	175,52	8,80	3,13	3,93	108,22
7,08	9,44	4,62	308,48	8,36	7,75	4,43	287,05	6,83	7,62	4,50	234,17	9,20	5,39	4,071	201,85	9,89	3,13	3,93	121,61
8,45	9,44	4,62	368,53	9,30	7,75	4,43	319,19	8,40	7,62	4,50	287,86	10,33	5,39	4,071	226,72				
9,50	9,44	4,62	414,10	10,44	7,75	4,43	358,47	9,44	7,62	4,50	323,65								
10,67	9,44	4,62	464,96					10,82	7,62	4,50	370,73								

CARICO RADIALE ED ASSIALE ESTERNO AMMISSIBILE IT

I carichi radiali ammissibili sono indicati nella tabella sottostante e si intendono applicati alla mezzeria della sporgenza dell'albero, nel caso di applicazione con fattore di servizio $sf = 1$. Per i rapporti di riduzione diversi da quelli indicati nella tabella, i valori dei carichi ammissibili si possono ricavare per interpolazione.

MAX. ALLOWABLE EXTERNAL RADIAL AND AXIAL LOAD EN

The allowable radial loads are indicated in the chart below and they are meant to be applied to the center line of the shaft projection, in case the application is relative to a service factor $sf = 1$. For ratios that differ from those indicated in the chart, the allowable loads can be determined by interpolation.

ZULÄSSIGE EXTERNE RADIALE UND AXIALE BELASTUNG DE

Die zulässigen, radialen Belastungen sind in der nachfolgenden Tabelle angegeben und werden auf der Mittellinie der Welle bei Anwendungen mit Betriebsfaktor $sf=1$ aufgebracht. Für Übersetzungen anders als diejenige, die in der Tabelle angegeben werden, können die zulässigen Belastungswerte durch Interpolation gefunden werden.

CHARGE RADIALE ET AXIALE EXTÉRIEURE ADMISSIBLE FR

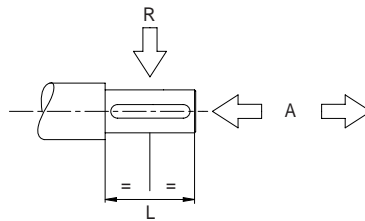
Les charges radiales admissibles sont indiquées dans le tableau ci-dessous et sont considérées comme étant appliquées à la ligne médiane du bout de l'arbre, dans le cas d'application avec un facteur de service $sf = 1$. Pour les rapports de réduction autres que celles indiquées dans le tableau, les valeurs des charges admissibles peuvent être obtenues par interpolation.

CARGA RADIAL Y AXIAL EXTERNA ADMISIBLE ES

Las cargas radiales admisibles se indican en la tabla inferior, y se consideran aplicadas en el centro de la parte sobresaliente del eje, en el caso de aplicación con factor de servicio $sf = 1$. Para relaciones de reducción distintas a las indicadas en la tabla, los valores de carga admisibles pueden obtenerse por interpolación.

CARGA RADIAL E AXIAL EXTERNA ADMISSÍVEL PT

As cargas radiais admissíveis estão indicadas na seguinte tabela e entendem-se aplicadas na linha de centro do eixo, no caso de aplicação com fator de serviço $sf = 1$. Para as razões de redução diferentes das indicadas na tabela, os valores das cargas admissíveis podem ser calculados por interpolação.



	NHL20		NHL25		NHL30		NHL35		NHL40	
	A	R	A	R	A	R	A	R	A	R
n_1	Albero entrata / Input shaft / Antriebswelle / Arbre entrée / Eje de entrada / Eixo entrada									
1400	70	350	90	450	120	600	150	750	200	1000
n_2	Albero uscita / Output shaft / Abtriebswelle / Arbre sortie / Eje de salida / Eixo saída									
700	N.A.	N.A.	120	600	200	1000	N.A.	3000	300	1500
500	140	700	160	800	200	1000	600	3000	400	2000
300	140	700	240	1200	400	2000	600	3000	800	4000
250	140	700	260	1300	400	2000	600	3000	1000	5000
200	160	800	300	1500	500	2500	670	3350	1000	5000
150	160	800	360	1800	560	2800	800	4000	1000	5000
100	200	1000	500	2500	700	3500	920	4600	1200	6000
80	250	1250	500	2500	760	3800	1000	5000	1300	6500
70	280	1400	500	2500	800	4000	1000	5000	1400	7000
50	300	1500	600	3000	900	4500	1140	5700	1600	8000
30	360	1800	800	4000	1100	5500	1400	7000	1900	9500

	NHL50		NHL60		NHL70		NHL90		NHL100	
	A	R	A	R	A	R	A	R	A	R
n_1	Albero entrata / Input shaft / Antriebswelle / Arbre entrée / Eje de entrada / Eixo entrada									
1400	300	1500	460	2300	520	2600	900	4500	1100	5500
n_2	Albero uscita / Output shaft / Abtriebswelle / Arbre sortie / Eje de salida / Eixo saída									
700	600	3000	1800	9000	2000	10000	3000	15000	5000	25000
500	600	3000	1800	9000	2000	10000	3000	15000	5000	25000
300	1000	5000	1800	9000	2000	10000	3000	15000	4800	24000
250	1200	6000	2100	10500	2600	13000	3200	16000	4800	24000
200	1400	7000	2400	12000	3200	16000	3600	18000	5400	27000
150	1700	8500	2800	14000	3600	18000	3600	18000	6000	30000
100	2000	10000	3000	15000	4000	20000	4600	23000	7200	36000
80	2000	10000	3200	16000	4000	20000	4600	23000	8200	41000
70	2400	12000	3400	17000	5000	25000	5400	27000	9000	45000
50	2800	14000	3600	18000	5000	25000	5400	27000	10000	50000
30	3000	15000	4400	22000	5800	29000	6400	32000	10400	52000

Le forze sono espresse in Newton.
Les forces sont exprimées en Newton.

Force expressed in Newton.
Las fuerzas se expresan en Newton.

In Newton ausgedrückte Kraftwerte.
As forças estão expressas em Newton.

Costanti del riduttore
IT Gearbox constants
EN Getriebekonstanten
DE

Albero entrata

Input shaft

Antriebswelle

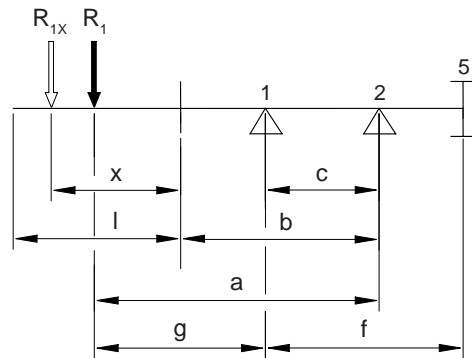
FR Constantes du réducteur
ES Constantes del reductor
ES Constantes do redutor
PT

Arbre entrée

Eje de entrada

Eixo entrada

	a	b	l	c	f	g
NHL20/2 NHL25/3 NHL30/3 NHL35/3	66	46	40	28	44	38
NHL25/2 NHL40/3	89,5	69,5	40	44	61	45,5
NHL30/2 NHL35/2 NHL50/3	87,5	67,5	40	42	62	45,5
NHL40/2 NHL60/3	118	93	50	67,5	92	50,5
NHL50/2 NHL70/3	130	100	60	74,5	100,5	55,5
NHL60/2	164,5	122,5	80	92	122,5	70,5
NHL70/2	216	161	110	129	162	87
NHL90/2	256,5	201,5	110	146,5	193	110
NHL90/3	241,5	201,5	80	146,5	193	95
NHL100/2 NHL100/3	270,5	215,5	110	172,5	225	98



$$R_{1x} = R_1 \cdot \frac{a}{b+x}$$

Albero uscita
IT Output shaft
EN Abtriebswelle
DE

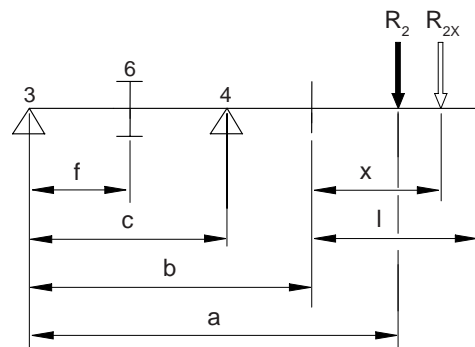
Arbre sortie

FR Eje de salida

ES Eixo saída

PT

	a	b	l	c	f
NHL20/2	68	48	40	32	-17,5
NHL25/2 NHL25/3	121,5	96,5	50	95,5	24
NHL30/2 NHL30/3	153	123	60	95,5	24
NHL40/2 NHL40/3	191	151	80	119	29,5
NHL50/2 NHL50/3	250	200	100	167	36
NHL60/2 NHL60/3	279	219	120	181	46
NHL70/2 NHL70/3	332	262	140	221	49
NHL90/2 NHL90/3	346	261	170	199	50
NHL100/2 NHL100/3	409,5	304,5	210	234	61,5



$$R_{2x} = R_2 \cdot \frac{a}{b+x}$$

1-2-3-4	5	6
Cuscinetto Bearing Lager Roulement Cojinete Rolamento	Pignone di entrata Input pinion Antriebsritzel Pignon d'entrée Piñón de entrada Pinhão de entrada	Corona uscita Output wheel Abtriebzahnrad Couronne sortie Corona de salida Coroa saída

POTENZA TERMICA

IT

La potenza termica P_t di un riduttore è quel valore limite che possibilmente non deve essere mai superato per non compromettere le caratteristiche funzionali e soprattutto la durata operativa. Usualmente essa può rappresentare un potenziale problema soltanto per rapporti di riduzione molto veloci, per elevate velocità di ingresso e per fattori di servizio sf bassi.

Il valore base della potenza termica P_t indicato nelle tabelle ordinate per grandezza è riferito a:

- servizio continuativo;
- temperatura ambiente di +20 °C;
- lubrificazione standard a sbattimento;
- velocità di ingresso di 1400 giri/min;
- aria che lambisce il riduttore leggermente mossa.

Per condizioni operative ed ambientali diverse da quelle di riferimento, devono essere introdotti dei fattori correttivi (vedi tabelle seguenti) che tengano conto di:

- servizio intermittente (f_{ts});
- temperatura ambiente diversa da +20 °C (f_{ts});
- velocità di ingresso diversa da 1400 giri/min (f_{n1});
- stato aria diverso da "leggermente mossa" (f_a).

Per operare in condizioni di perfetta affidabilità, è necessario accertarsi che:

$$P_{applicata} \leq P_t \cdot f_{ts} \cdot f_{n1} \cdot f_a$$

Potenze superiori possono essere eventualmente trasmesse solo utilizzando appositi dispositivi di raffreddamento forzato del lubrificante (lubrificazione ausiliaria o forzata).

THERMAL POWER

EN

Thermal power P_t of a unit is that boundary value which has possibly to be never overcome, in order not to prevent operating features and especially actual unit lifetime. Usually, thermal power might be a possible problem only for units having reduction ratios involving high operating speeds, for high input speeds and for low service factors sf.

Base value of thermal power P_t given in the tables ordered by size is referred to:

- continuous duty;
- ambient temperature of +20 °C;
- standard shaking lubrication;
- input speed of 1400 RPM;
- air getting in touch with the outer surfaces of the units is to be slightly agitated.

For operating and environmental conditions differing from the mentioned standard ones, some corrective factors are to be assumed (see following tables), taking into consideration:

- intermittent duty (f_{ts});
- ambient temperature different from +20 °C (f_{ts});
- input speed different from 1400 RPM (f_{n1});
- a status of the surrounding air differing from "slightly agitated" (f_a).

In order to operate under conditions of perfect reliability, it is requested to make sure of the compliance with the relationship:

$$P_{applied} \leq P_t \cdot f_{ts} \cdot f_{n1} \cdot f_a$$

The application of higher values of power may be possibly transmitted only using special forced lubricant cooling systems (so-called auxiliary or forced lubrication).

THERMISCHE GRENZLEISTUNG

DE

Die thermische Leistung eines Getriebes P_t ist jener Wert der Antriebsleistung, die möglichst während der Anwendung nie überschritten sein muß, um keine Gefahr zu laufen, die grundzügigen Eigenschaften, sowohl besonders die erwartete Lebensdauer zu beeinträchtigen. Gewöhnlicherweise, möchte dieser Grenzwert einen Problem nur für die schnellsten Übersetzungen darstellen, sowohl für hohen Antriebsdrehzahlen und falls ein niedriger Betriebsfaktor hineingezogen ist. Der Grundwert der thermischen Leistung P_t ist auf der durch Größe angeordneten Tabelle angegeben und bezieht sich auf:

- Dauerbetrieb;
- Umgebungstemperatur von +20 °C;
- Standard Tauschschmierung;
- Antriebsdrehzahl von 1400 UpM;
- Luft, die das Getriebe lackt und umwickelt, leicht bewegte.

Falls es sich um ganz andere Umgebungs- und Anwendungsbedingungen handelt, als diejenige, die als Beziehung gültig sind, müssen einige Korrekturbeiwerte eingeführt werden (siehe die folgenden Tabellen), die was folgt berücksichtigen müssen:

- Aussetzbetrieb (f_{ts});
- Umgebungstemperatur anders als +20°C (f_{ts});
- Antriebsdrehzahl anders als 1400 UpM (f_{n1});
- Luftzustand anders als leicht bewegte (f_a).

Um sicherzustellen, dass man immer in Zuverlässigkeit betreibt, muss man feststellen dass die folgende Formel gilt:

$$P_{verwendet} \leq P_t \cdot f_{ts} \cdot f_{n1} \cdot f_a$$

Höheren Leistungswerten möchten möglicherweise angewandt werden, nur falls besondere Kühlungssysteme des Schmiermittels vorgesehen werden (Zusatzschmierungsausrüstung oder gezwängte Druckschmierung).

PUISSANCE THERMIQUE

FR

La puissance thermique P_t d'un réducteur est la valeur limite qui possiblement ne doit jamais être dépassée pour ne pas compromettre les caractéristiques fonctionnelles et surtout la durée opérationnelle. En général, elle peut représenter un problème potentiel seulement pour les rapports de réduction très rapides, pour de hautes vitesses d'entrée et pour des facteurs de service bas.

La valeur base de la puissance thermique P_t indiquée dans les tableaux ordonnés par taille se réfère à :

- service en continu ;
- température ambiante de +20 °C ;
- lubrification standard par barbotage ;
- vitesse d'entrée de 1400 tours/min ;
- air léchant le réducteur légèrement déplacé.

Pour des conditions opérationnelles et environnementales autres que celles de référence, il faut introduire des facteurs de correction (voir les tableaux suivants) tenant compte de :

POTENCIA TÉRMICA

ES

La potencia térmica P_t de un reductor es el valor límite que no debe superarse para no comprometer las características funcionales y, sobre todo, la duración operativa. Normalmente dicha potencia puede representar un problema únicamente para relaciones de reducción muy rápidas, para velocidades de entrada elevadas y para factores de servicio sf bajos.

El valor base de la potencia térmica P_t indicado en la tablas ordenadas por tamaño hace referencia a:

- servicio continuado;
- temperatura ambiente de +20 °C;
- lubricación estándar por salpicadura;
- velocidad de entrada de 1400 rev/min;
- el aire que pasa por el reductor presenta un "movimiento ligero".

Para condiciones operativas y ambientales distintas a las de referencia, deben introducirse factores de corrección (véanse las tablas a continuación) que tenga en cuenta:

POTÊNCIA TÉRMICA

PT

A potência térmica P_t de um redutor é aquele valor limite que possivelmente nunca deverá ser ultrapassado para não comprometer as características funcionais e, sobretudo, a vida útil. Normalmente, pode representar um problema potencial apenas para razões de redução muito rápidas, para velocidades elevadas na entrada e para fatores de serviço baixos.

O valor base da potência térmica P_t indicado na tabela ordenada por grandeza refere-se a:

- serviço contínuo;
- temperatura ambiente de +20 °C;
- lubrificação standard por salpico;
- velocidade de entrada de 1400 rotações/min;
- ar que passa pelo redutor ligeiramente agitado.

Para condições operativas e ambientais diferentes das de referência, deverão ser introduzidos fatores corretivos (veja tabela seguinte) levando em conta de:

FR

ES

PT

- service intermittent (f_{ts});
- température ambiante autre que +20 °C (f_{ts});
- vitesse d'entrée autre que 1400 tours/min (f_{n1});
- état air autre que "légèrement déplacé" (f_a).

Pour des conditions de fiabilité parfaite, il est nécessaire de s'assurer que :

$$P_{\text{appliquée}} \leq P_t \cdot f_{ts} \cdot f_{n1} \cdot f_a$$

Des puissances plus élevées peuvent être éventuellement transmises seulement utilisant des dispositifs prévus de refroidissement forcé du lubrifiant (lubrification auxiliaire ou forcée).

- servicio intermitente (f_{ts});
- temperatura ambiente distinta de +20 °C (f_{ts});
- velocidad de entrada distinta de 1400 rev/min (f_{n1});
- estado del aire distinto a "movimiento ligero" (f_a).

Para trabajar en condiciones de perfecta fiabilidad, es necesario asegurarse de que:

$$P_{\text{aplicada}} \leq P_t \cdot f_{ts} \cdot f_{n1} \cdot f_a$$

Pueden transmitirse eventualmente potencias superiores únicamente utilizando los correspondientes dispositivos de refrigeración forzada del lubricante (lubricación auxiliar o forzada).

- serviço intermitente (f_{ts});
- temperatura ambiente diferente de +20 °C (f_{ts});
- velocidade de entrada diferente de 1400 rotações/min (f_{n1});
- estado do ar diferente de "ligeiramente agitado" (f_a).

Para trabalhar em condições de perfeita fiabilidade, é necessário certificar-se que:

$$P_{\text{aplicada}} \leq P_t \cdot f_{ts} \cdot f_{n1} \cdot f_a$$

Potências superiores podem ser eventualmente transmitidas utilizando apropriados dispositivos de arrefecimento forçado do lubrificante (lubrificação auxiliar ou forçada).

	W_t [kW]
NHL 90/2	45
NHL 100/2	55
NHL 100/3	40

n_1	f_{n1}
2800	0,6
2500	0,7
2000	0,8
1400	1
1000	1,2
900	1,3
750	1,5

Temperatura ambiente Ambient temperature Raumtemperatur Température de l'environnement Temperatura ambiente Temperatura ambiente [°C]	f_{ts}				
	Servizio continuativo Continuous duty Dauerbetrieb Service en continu Servicio continuado Serviço continuativo	Servizio intermitente Intermittent duty Aussetzbetrieb Service intermittent Servicio intermitente Serviço intermitente			
	ED 100%	ED 80%	ED 60%	ED 40%	ED 20%
10	1,2	1,3	1,5	1,7	1,9
20	1	1,1	1,2	1,4	1,6
30	0,9	1	1,1	1,2	1,4
40	0,75	0,85	0,9	1	1,2
50	0,55	0,7	0,8	0,9	1
60	0,5	0,6	0,7	0,8	0,9

Stato dell'aria che lambisce il riduttore / Status of air surrounding gearbox Zustand der Luft, die das Getriebe lacket und einwickelt / État de l'air léchant le réducteur Estado del aire que pasa por el reductor / Estado do ar que passa pelo redutor	f_a
Aria ferma e stagnante / Still and stagnant air Windstille und abdichtendete Luft / Air ferme et stagnant Aire detenido o estancado / Ar parado e estagnado	0,85
Aria leggermente mossa / Slightly agitated air Leicht bewegte Luft / Air légèrement déplacé Aire ligeramente movido / Ar ligeiramente agitado	1
Ricambio aria frequente / Frequent air exchange Häufiger Luftaustausch / Rechange de l'air fréquent Recambio aire frecuente / Troca de ar frequente	1,1
Aria mossa da ventilatore / Air moved by a fan Die Luft wird bei einem Lüfter bewegt / Air déplacé par ventilateur Aire movido por ventilador / Ar agitado pelo ventilador	1,25

PRESTAZIONI E DIMENSIONI
ORDINATE PER GRANDEZZA

IT

PERFORMANCES AND DIMENSIONS
IN ORDER OF MAGNITUDE

EN

LEISTUNGEN UND ABMESSUNGEN
IN DER GRÖSSENORDNUNG

DE

PRESTATIONS ET DIMENSIONS
RÉPARTIES PAR TAILLE

FR

PRESTACIONES Y MEDIDAS
ORDENADAS POR TAMAÑO

ES

PERFORMANCE E DIMENSÕES
ORDENADAS POR TAMANHO

PT

NHL - MNHL

NHL 20/2 50Hz

Albero lento / Output shaft / Abtriebswelle
Arbre petite vitesse / Eje lento / Eixo de saída

D = 20 mm

i	2800			1400			900			RD	P _t
	n ₂	M ₂	kW ₁	n ₂	M ₂	kW ₁	n ₂	M ₂	kW ₁		
4,32	648	34	2,38	324	45	1,57	208	50	1,12	0,97	
5,13	546	35	2,06	273	47	1,38	175	52	0,98	0,97	
6,1	459	35	1,73	230	47	1,16	148	52	0,83	0,97	
7,28	385	38	1,58	192	51	1,06	124	56	0,75	0,97	
8,76	320	38	1,31	160	51	0,88	103	56	0,62	0,97	
10,67	262	42	1,19	131	56	0,79	84,3	62	0,56	0,97	
12,27	228	42	1,03	114	56	0,69	73,3	62	0,49	0,97	
14,25	196	46	0,98	98,2	61	0,65	63,2	67	0,46	0,97	
16,76	167	46	0,83	83,5	61	0,55	53,7	67	0,39	0,97	
20,04	140	49	0,74	69,9	65	0,49	44,9	72	0,35	0,97	
24,1	116	49	0,61	58,1	65	0,41	37,3	72	0,29	0,97	
27,43	102	53	0,58	51	71	0,39	32,8	76	0,27	0,97	
31,24	89,6	53	0,51	44,8	70	0,34	28,8	77	0,24	0,97	
37,94	73,8	53	0,42	36,9	70	0,28	23,7	78	0,2	0,97	
43,17	64,9	53	0,37	32,4	71	0,25	20,8	76	0,17	0,97	
49,14	57	54	0,33	28,5	72	0,22	18,3	76	0,15	0,97	

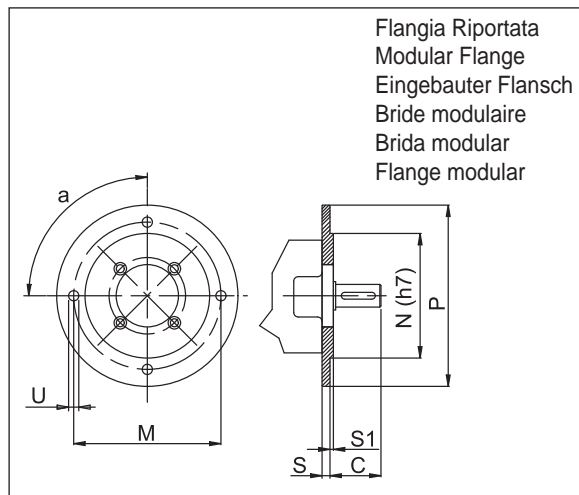
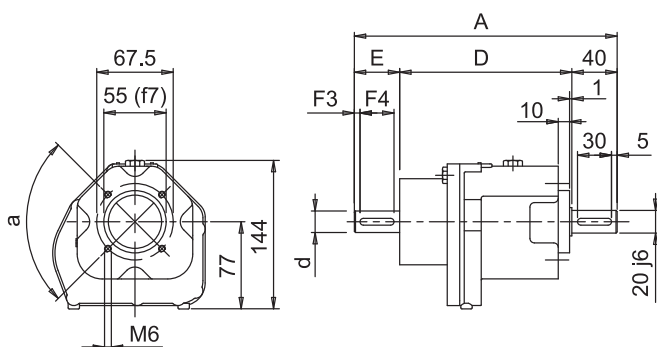
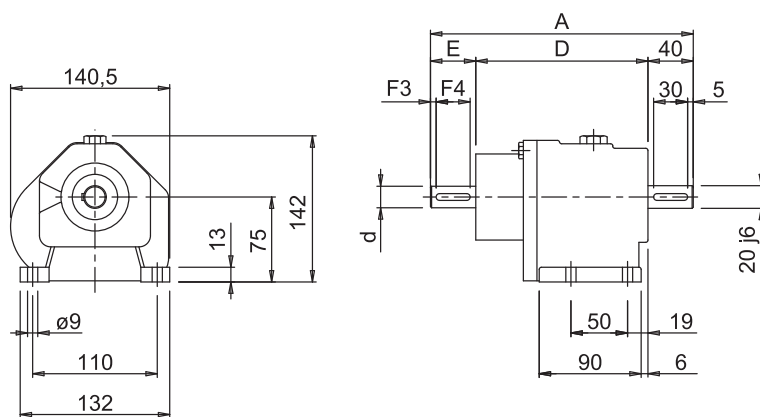
NHL 20/2 60Hz

Albero lento / Output shaft / Abtriebswelle
Arbre petite vitesse / Eje lento / Eixo de saída

D = 20 mm

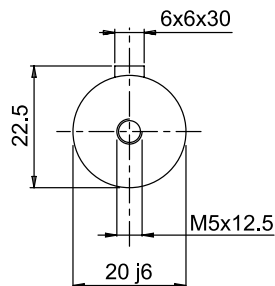
i	3360			1680			1080			RD	P _t
	n ₂	M ₂	kW ₁	n ₂	M ₂	kW ₁	n ₂	M ₂	kW ₁		
4,32	778	31	2,57	389	42	1,76	250	48	1,28	0,97	
5,13	655	32	2,23	327	44	1,55	211	49	1,12	0,97	
6,1	551	32	1,87	275	44	1,3	177	49	0,94	0,97	
7,28	462	34	1,7	231	47	1,18	148	53	0,85	0,97	
8,76	384	34	1,42	192	47	0,98	123	53	0,71	0,97	
10,67	315	38	1,28	157	52	0,89	101	59	0,64	0,97	
12,27	274	38	1,12	137	52	0,77	88	59	0,56	0,97	
14,25	236	41	1,05	118	57	0,72	75,8	64	0,52	0,97	
16,76	200	41	0,9	100	57	0,61	64,4	64	0,44	0,97	
20,04	168	44	0,8	83,8	60	0,55	53,9	68	0,4	0,97	
24,1	139	44	0,66	69,7	60	0,45	44,8	68	0,33	0,97	
27,43	122	48	0,63	61,2	66	0,44	39,4	72	0,31	0,97	
31,24	108	48	0,55	53,8	65	0,38	34,6	73	0,27	0,97	
37,94	88,6	48	0,46	44,3	65	0,31	28,5	74	0,23	0,97	
43,17	77,8	48	0,4	38,9	66	0,28	25	72	0,19	0,97	
49,14	68,4	49	0,36	34,2	67	0,25	22	72	0,17	0,97	

NHL 20

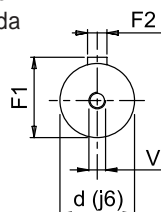


Flangia Riportata
Modular Flange
Eingebauter Flansch
Bride modulaire
Brida modular
Flange modular

Albero uscita (1)
Output shaft
Abtriebswelle
Arbre sortie
Eje salida
Eixo saída



Albero entrata
Input shaft
Antriebswelle
Arbre entrée
Eje entrada
Eixo entrada



P = 120							
N	C	M	P	a	S	S1	U
80	40	100	120	90°	9	3	7

P = 140							
N	C	M	P	a	S	S1	U
95	40	115	140	90°	9	3	9

P = 160							
N	C	M	P	a	S	S1	U
110	40	130	160	90°	9	3	9

20/2	A	D	E	d	F1	F2	F3	F4	V
/2	232	152	40	19	21,5	6	5	30	M5
/2 F-120	232	152	40	19	21,5	6	5	30	M5
/2 F-140	232	152	40	19	21,5	6	5	30	M5
/2 F-160	232	152	40	19	21,5	6	5	30	M5

(1) Nota: Disponibile anche con albero uscita \varnothing 16 j6 e 19 j6 mm.

(1) Note: Even available with \varnothing 16 j6 and 19 j6 mm output shaft.

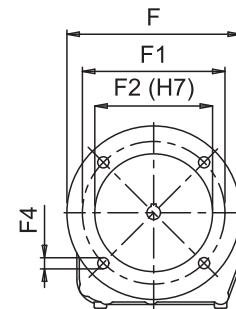
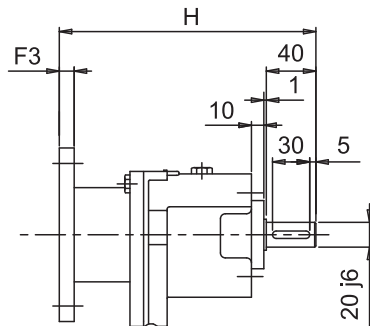
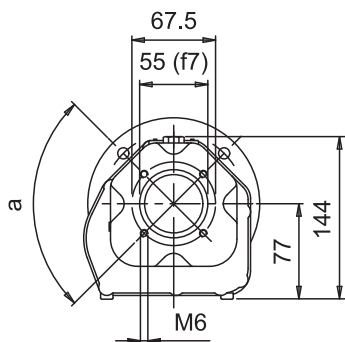
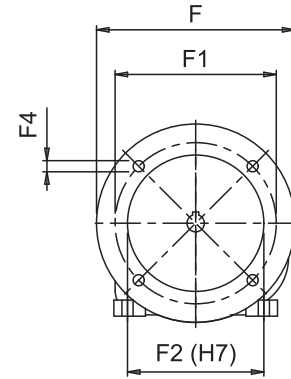
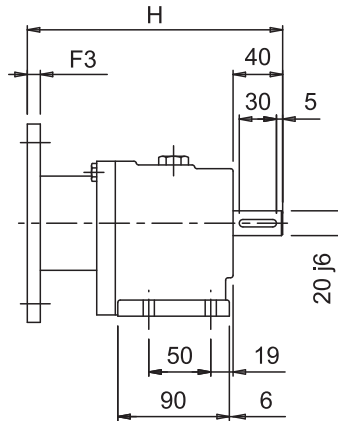
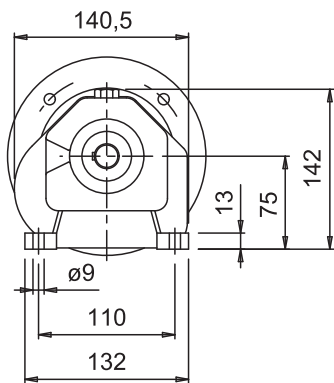
(1) Bemerkung: Verfügbar auch mit \varnothing 16 j6 und 19 j6 mm Abtriebswelle.

(1) Remarque : Disponible également avec arbre sortie \varnothing 16 j6 et 19 j6 mm.

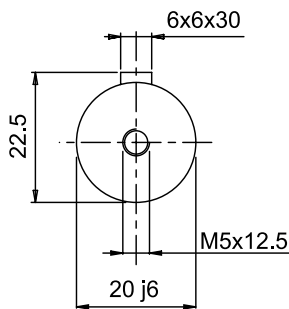
(1) Nota: disponible también con eje de salida \varnothing 16 j6 y 19 j6 mm.

(1) Nota: Disponível também com eixo saída \varnothing 16 j6 e 19 j6 mm.

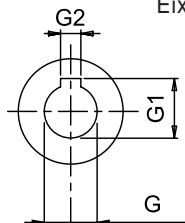
MNHL 20 PAM



Albero uscita (1)
Output shaft
Abtriebswelle
Arbre sortie
Eje salida
Eixo saída



Albero entrata
Input shaft
Antriebswelle
Arbre entrée
Eje entrada
Eixo entrada



i	20/2 PAM		
4,32		71*	80*
5,13		71*	80*
6,1		71*	80*
7,28		71*	80*
8,76		71*	80*
10,67		71*	80*
12,27	63	71*	80*
14,25	63	71*	80*
16,76	63	71*	80*
20,04	63	71*	80*
24,1	63	71*	
27,43	63	71*	
31,24	56	63	71*
37,94	56	63	71*
43,17	56	63	71*
49,14	56	63	71*

20/2	G	G1	G2	F	F1	F2	F3	F4	H
/2....56 B5 /2F....56 B5	9	10,4	3	120	100	80	8	7	208
/2....63 B5 /2F....63 B5	11	12,5	4	140	115	95	12	9	207
/2....71 B5 /2F....71 B5	14	16	5	160	130	110	10,5	9	206
/2....80 B5 /2F....80 B5	19	21,5	6	200	165	130	10,5	11	206

(* PAM disponibile anche in B14; per eventuali informazioni sugli ingombri, rivolgersi al nostro ufficio tecnico.

(* PAM disponible également en B14; pour d'éventuelles informations sur les encombrements, s'adresser à notre bureau technique.

(* Available also in PAM B14; further information on the outline can be required to our technical department.

(* PAM disponible también en B14; para posibles datos acerca de las dimensiones, consultar a nuestra oficina técnica.

(* Bereit auch mit PAM B14; für Informationen über Abmessungen, bitte, wenden Sie sich an unsere Technisch Abteilung.

(* PAM disponível também em B14; para eventuais informações sobre as dimensões, contate a nossa divisão técnica.

NHL 25/2 50Hz

 Albero lento / Output shaft / Abtriebswelle
 Arbtre petite vitesse / Eje lento / Eixo de saída

D = 25 mm

i	2800			1400			900			RD	P _t
	n ₂	M ₂	kW ₁	n ₂	M ₂	kW ₁	n ₂	M ₂	kW ₁		
1,9	1474	20	3,18	737	28	2,23	474	31	1,59	0,97	
2,77	1011	30	3,27	505	40	2,18	325	44	1,54	0,97	
3,75	747	40	3,22	373	55	2,22	240	60	1,55	0,97	
4,34	645	83	5,78	323	110	3,83	207	121	2,71	0,97	
5,25	533	90	5,18	267	120	3,45	171	132	2,44	0,97	
6,36	440	98	4,66	220	130	3,09	142	143	2,18	0,97	
7,37	380	105	4,31	190	140	2,87	122	154	2,03	0,97	
8,58	326	109	3,84	163	145	2,55	105	160	1,81	0,97	
10,07	278	109	3,27	139	145	2,18	89,4	160	1,54	0,97	
11,92	235	109	2,76	117	145	1,84	75,5	159	1,3	0,97	
14,31	196	109	2,3	97,8	145	1,53	62,9	161	1,09	0,97	
16,32	172	109	2,02	85,8	145	1,34	55,1	160	0,95	0,97	
18,8	149	109	1,75	74,5	146	1,17	47,9	161	0,83	0,97	
21,94	128	109	1,5	63,8	145	1	41	160	0,71	0,97	
26,05	107	109	1,26	53,7	145	0,84	34,5	161	0,6	0,97	
31,65	88,5	109	1,04	44,2	145	0,69	28,4	160	0,49	0,97	
35,29	79,4	120	1,03	39,7	161	0,69	25,5	174	0,48	0,97	
44,22	63,3	120	0,82	31,7	161	0,55	20,4	178	0,39	0,97	
49,12	57	120	0,74	28,5	159	0,49	18,3	177	0,35	0,97	

NHL 25/2 60Hz

 Albero lento / Output shaft / Abtriebswelle
 Arbtre petite vitesse / Eje lento / Eixo de saída

D = 25 mm

i	3360			1680			1080			RD	P _t
	n ₂	M ₂	kW ₁	n ₂	M ₂	kW ₁	n ₂	M ₂	kW ₁		
1,9	1768	18	3,44	884	26	2,49	568	29	1,81	0,97	
2,77	1213	27	3,54	606	37	2,44	390	42	1,76	0,97	
3,75	896	36	3,48	448	51	2,47	288	57	1,77	0,97	
4,34	774	75	6,24	387	102	4,27	249	115	3,09	0,97	
5,25	640	81	5,6	320	112	3,86	206	125	2,78	0,97	
6,36	528	88	5,03	264	121	3,45	170	136	2,49	0,97	
7,37	456	95	4,65	228	130	3,2	147	146	2,31	0,97	
8,58	392	98	4,15	196	135	2,85	126	152	2,07	0,97	
10,07	334	98	3,53	167	135	2,43	107	152	1,76	0,97	
11,92	282	98	2,99	141	135	2,05	90,6	151	1,48	0,97	
14,31	235	98	2,49	117	135	1,71	75,5	153	1,25	0,97	
16,32	206	98	2,18	103	135	1,5	66,2	152	1,09	0,97	
18,8	179	98	1,89	89,4	136	1,31	57,4	153	0,95	0,97	
21,94	153	98	1,62	76,6	135	1,11	49,2	152	0,81	0,97	
26,05	129	98	1,37	64,5	135	0,94	41,5	153	0,68	0,97	
31,65	106	98	1,12	53,1	135	0,77	34,1	152	0,56	0,97	
35,29	95,2	108	1,11	47,6	150	0,77	30,6	165	0,55	0,97	
44,22	76	108	0,89	38	150	0,61	24,4	169	0,45	0,97	
49,12	68,4	108	0,8	34,2	148	0,55	22	168	0,4	0,97	

NHL 25/3 50Hz

 Albero lento / Output shaft / Abtriebswelle
 Arbte petite vitesse / Eje lento / Eixo de saída

D = 25 mm

i	2800			1400			900			RD	P _t
	n ₂	M ₂	kW ₁	n ₂	M ₂	kW ₁	n ₂	M ₂	kW ₁		
52,1	53,7	121	0,71	26,9	160	0,47	17,3	175	0,33	0,955	
59,93	46,7	120	0,61	23,4	161	0,41	15	177	0,29	0,955	
69,61	40,2	121	0,53	20,1	160	0,35	12,9	177	0,25	0,955	
81,87	34,2	121	0,45	17,1	161	0,3	11	175	0,21	0,955	
97,9	28,6	122	0,38	14,3	160	0,25	9,19	180	0,18	0,955	
117,73	23,8	119	0,31	11,9	162	0,21	7,64	180	0,15	0,955	
133,97	20,9	118	0,27	10,5	158	0,18	6,72	177	0,13	0,955	
152,58	18,4	120	0,24	9,18	160	0,16	5,9	171	0,11	0,955	
185,33	15,1	121	0,2	7,55	158	0,13	4,86	170	0,09	0,955	
210,88	13,3	117	0,17	6,64	166	0,12	4,27	172	0,08	0,955	
240,03	11,7	118	0,15	5,83	157	0,1	3,75	171	0,07	0,955	

NHL - MNHL

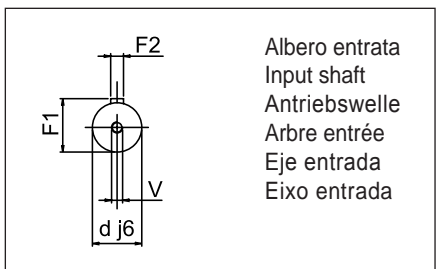
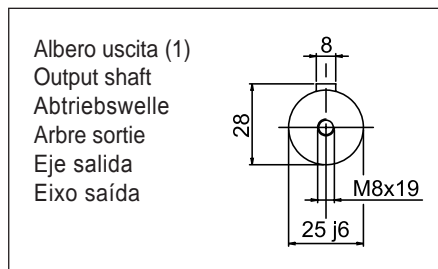
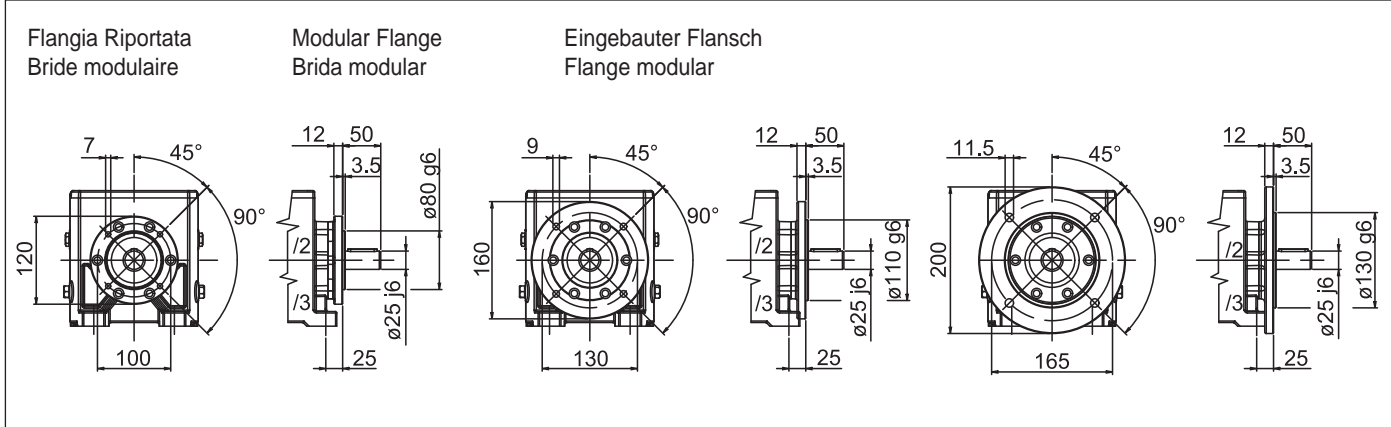
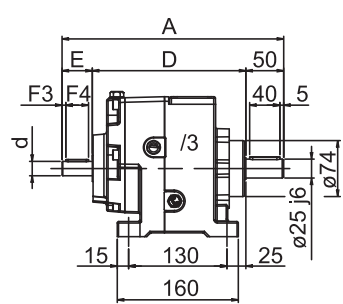
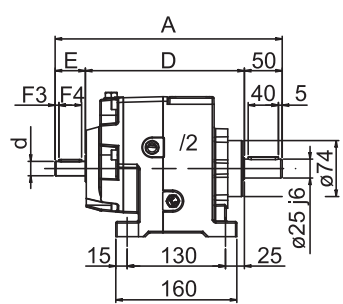
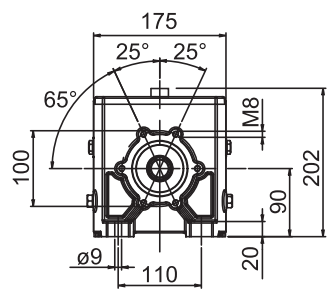
NHL 25/3 60Hz

 Albero lento / Output shaft / Abtriebswelle
 Arbte petite vitesse / Eje lento / Eixo de saída

D = 25 mm

i	3360			1680			1080			RD	P _t
	n ₂	M ₂	kW ₁	n ₂	M ₂	kW ₁	n ₂	M ₂	kW ₁		
52,1	64,5	109	0,77	32,2	149	0,53	20,7	166	0,38	0,955	
59,93	56,1	108	0,66	28	150	0,46	18	168	0,33	0,955	
69,61	48,3	109	0,58	24,1	149	0,39	15,5	168	0,29	0,955	
81,87	41	109	0,49	20,5	150	0,34	13,2	166	0,24	0,955	
97,9	34,3	110	0,41	17,2	149	0,28	11	171	0,21	0,955	
117,73	28,5	107	0,34	14,3	151	0,24	9,17	171	0,17	0,955	
133,97	25,1	106	0,29	12,5	147	0,2	8,06	168	0,15	0,955	
152,58	22	108	0,26	11	149	0,18	7,08	162	0,13	0,955	
185,33	18,1	109	0,22	9,06	147	0,15	5,83	162	0,1	0,955	
210,88	15,9	105	0,18	7,97	154	0,13	5,12	163	0,09	0,955	
240,03	14	106	0,16	7	146	0,11	4,5	162	0,08	0,955	

NHL 25



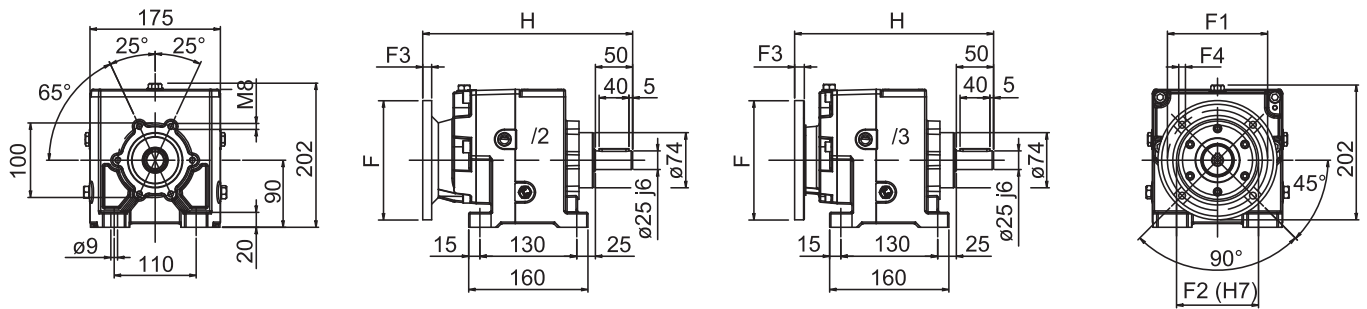
25/2 - 25/3	A	D	E	d	F1	F2	F3	F4	V
/2	300	210	40	19	21,5	6	5	30	M5
/2 F-120	300	210	40	19	21,5	6	5	30	M5
/2 F-160	300	210	40	19	21,5	6	5	30	M5
/2 F-200	300	210	40	19	21,5	6	5	30	M5
/3	293	203	40	19	21,5	6	5	30	M5
/3 F-120	293	203	40	19	21,5	6	5	30	M5
/3 F-160	293	203	40	19	21,5	6	5	30	M5
/3 F-200	293	203	40	19	21,5	6	5	30	M5

(1) Nota: Disponibile anche con albero uscita \varnothing 24 j6 mm.
(1) Remarque : Disponible également avec arbre sortie \varnothing 24 j6 mm.

(1) Note: Even available with \varnothing 24 j6 mm output shaft.
(1) Nota: disponible también con eje de salida \varnothing 24 j6 mm.

(1) Bemerkung: Verfügbar auch mit \varnothing 24 j6 mm Abtriebswelle.
(1) Nota: Disponível também com eixo saída \varnothing 24 j6 mm.

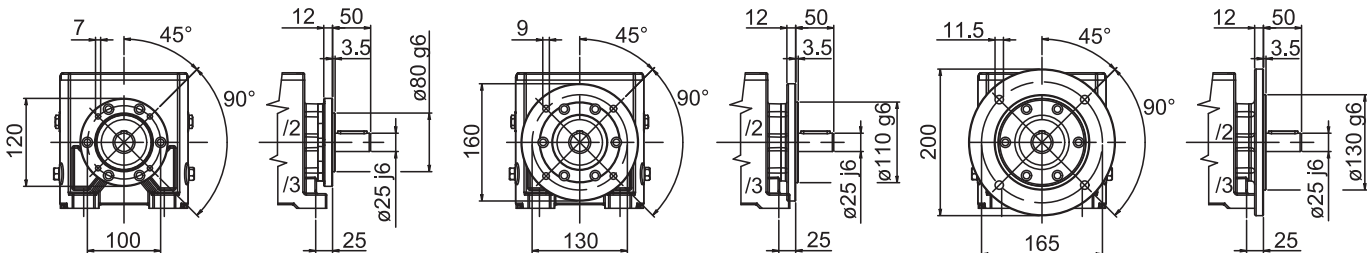
MNHL 25 PAM



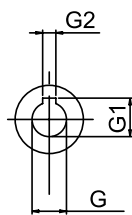
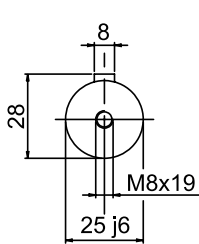
Flangia Riportata
Bride modulaire

Modular Flange
Brida modular

Eingebauter Flansch
Flange modular



Albero uscita (1)
Output shaft
Abtriebswelle
Arbre sortie
Eje salida
Eixo saída



Albero entrata
Input shaft
Antriebswelle
Arbre entrée
Eje entrada
Eixo entrada

25/2 - 25/3	G	G1	G2	F	F1	F2	F3	F4	H
/2 ... 63 B5	11	12,5	4	140	115	95	12	9	276
/2F ... 63 B5									
/2 ... 71 B5	14	16,3	5	160	130	110	10	9	282
/2F ... 71 B5									
/2 ... 80 B5	19	21,8	6	200	165	130	11	11	276
/2F ... 80 B5									
/2 ... 90 B5	24	27,3	8	200	165	130	11	11	276
/2F ... 90 B5									
/2 ... 100-112 B5	28	31,3	8	249	215	180	13	13	279
/2F ... 100-112 B5									
/3 ... 56 B5	9	10,4	3	120	100	80	8	7	270
/3F ... 56 B5									
/3 ... 63 B5	11	12,8	4	140	115	95	12	9	269
/3F ... 63 B5									
/3 ... 71 B5	14	16,3	5	160	130	110	10,5	9	268
/3F ... 71 B5									

i	25/2 PAM			
1,90			90*	100*
2,77		80	90*	100*
3,75		80	90*	100*
4,34		80	90*	100*
5,25		80	90*	100*
6,36		80	90*	100*
7,37		80	90*	100*
8,58		80	90*	100*
10,07	71*	80	90*	100*
11,92	71*	80	90*	100*
14,31	71*	80	90*	
16,32	71*	80	90*	
18,8	71*	80	90*	
21,94	71*	80	90*	
26,05	71*	80		
31,65	63	71*	80*	
35,29	63	71*	80*	
44,22	63	71*	80*	
49,12	63	71*	80*	

i	25/3 PAM		
52,1	63	71*	
59,93	63	71*	
69,61	56	63	71*
81,87	56	63	71*
97,9	56	63	71*
117,73	56	63	71*
133,97	56	63	
152,58	56	63	
185,33	56	63	
210,88	56	63	
240,03	56	63	

(* PAM disponibile anche in B14; per eventuali informazioni sugli ingombri, rivolgersi al nostro ufficio tecnico.

(* PAM disponible également en B14; pour d'éventuelles informations sur les encombrements, s'adresser à notre bureau technique.

(* Available also in PAM B14; further information on the outline can be required to our technical department.

(* PAM disponible también en B14; para posibles datos acerca de las dimensiones, consultar a nuestra oficina técnica.

(* Bereit auch mit PAM B14; für Informationen über Abmessungen, bitte, wenden Sie sich an unsere Technisch Abteilung.

(* PAM disponível também em B14; para eventuais informações sobre as dimensões, contate a nossa divisão técnica.

NHL 30/2 50Hz

 Albero lento / Output shaft / Abtriebswelle
 Arbtre petite vitesse / Eje lento / Eixo de saída

D = 30 mm

i	2800			1400			900			RD	P _t
	n ₂	M ₂	kW ₁	n ₂	M ₂	kW ₁	n ₂	M ₂	kW ₁		
2,25	1244	58	7,79	622	78	5,24	400	86	3,71	0,97	
3,08	909	79	7,75	455	106	5,2	292	117	3,69	0,97	
3,63	771	92	7,66	386	122	5,08	248	135	3,61	0,97	
4,72	593	110	7,04	297	147	4,71	191	161	3,31	0,97	
5,43	516	143	7,96	258	190	5,29	166	209	3,74	0,97	
6,34	442	158	7,53	221	210	5,01	142	231	3,54	0,97	
7,43	377	191	7,77	188	255	5,19	121	281	3,67	0,97	
8,76	320	218	7,52	160	290	5	103	319	3,54	0,97	
9,97	281	248	7,52	140	330	5	90,3	363	3,54	0,97	
11,43	245	248	6,56	122	330	4,36	78,7	364	3,09	0,97	
13,21	212	248	5,67	106	330	3,78	68,1	363	2,67	0,97	
15,43	181	248	4,86	90,7	330	3,23	58,3	364	2,29	0,97	
18,29	153	248	4,1	76,5	330	2,73	49,2	363	1,93	0,97	
20,69	135	248	3,62	67,7	330	2,41	43,5	362	1,7	0,97	
23,66	118	248	3,17	59,2	330	2,11	38	363	1,49	0,97	
27,43	102	248	2,73	51	330	1,82	32,8	364	1,29	0,97	
32,35	86,6	248	2,32	43,3	330	1,54	27,8	363	1,09	0,97	
38,65	72,4	248	1,94	36,2	330	1,29	23,3	362	0,91	0,97	
43,43	64,5	249	1,73	32,2	330	1,15	20,7	362	0,81	0,97	
48,76	57,4	248	1,54	28,7	329	1,02	18,5	361	0,72	0,97	

NHL 30/2 60Hz

 Albero lento / Output shaft / Abtriebswelle
 Arbtre petite vitesse / Eje lento / Eixo de saída

D = 30 mm

i	3360			1680			1080			RD	P _t
	n ₂	M ₂	kW ₁	n ₂	M ₂	kW ₁	n ₂	M ₂	kW ₁		
2,25	1493	52	8,41	747	73	5,85	480	82	4,23	0,97	
3,08	1091	71	8,37	545	99	5,8	351	111	4,21	0,97	
3,63	926	83	8,27	463	113	5,67	298	128	4,12	0,97	
4,72	712	99	7,61	356	137	5,25	229	153	3,78	0,97	
5,43	619	129	8,6	309	177	5,9	199	199	4,26	0,97	
6,34	530	142	8,14	265	195	5,59	170	219	4,04	0,97	
7,43	452	172	8,39	226	237	5,79	145	267	4,19	0,97	
8,76	384	196	8,12	192	270	5,58	123	303	4,03	0,97	
9,97	337	223	8,12	169	307	5,58	108	345	4,03	0,97	
11,43	294	223	7,08	147	307	4,87	94,5	346	3,53	0,97	
13,21	254	223	6,13	127	307	4,21	81,8	345	3,04	0,97	
15,43	218	223	5,25	109	307	3,61	70	346	2,61	0,97	
18,29	184	223	4,43	91,9	307	3,04	59	345	2,2	0,97	
20,69	162	223	3,91	81,2	307	2,69	52,2	344	1,94	0,97	
23,66	142	223	3,42	71	307	2,35	45,6	345	1,7	0,97	
27,43	122	223	2,95	61,2	307	2,03	39,4	346	1,47	0,97	
32,35	104	223	2,5	51,9	307	1,72	33,4	345	1,24	0,97	
38,65	86,9	223	2,09	43,5	307	1,44	27,9	344	1,04	0,97	
43,43	77,4	224	1,87	38,7	307	1,28	24,9	344	0,92	0,97	
48,76	68,9	223	1,66	34,5	306	1,14	22,1	343	0,82	0,97	

NHL 30/3 50Hz

Albero lento / Output shaft / Abtriebswelle D = 30 mm
 Arbte petite vitesse / Eje lento / Eixo de saída

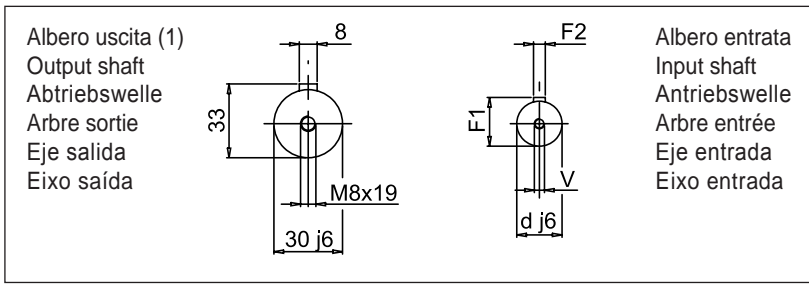
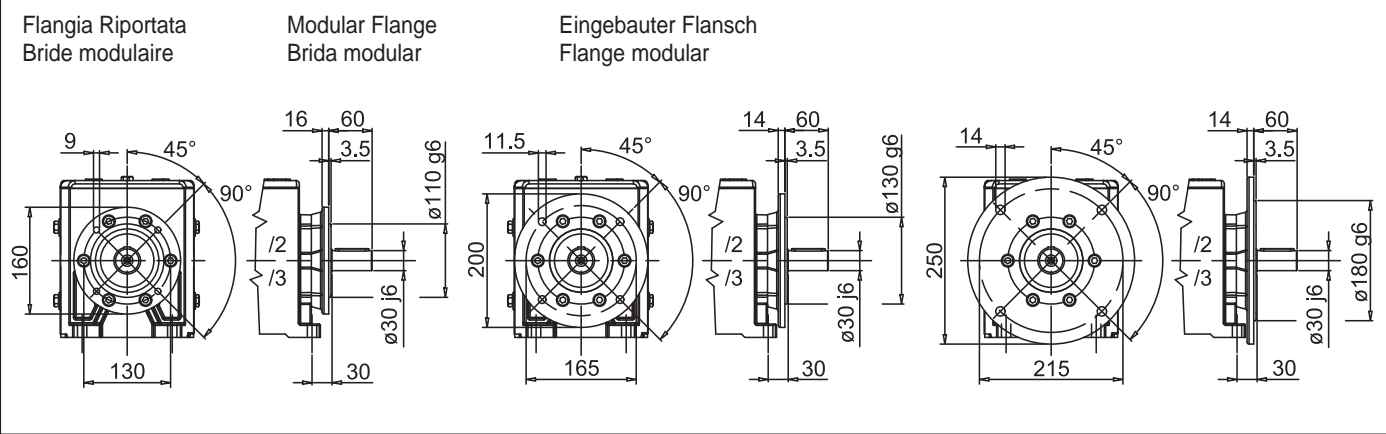
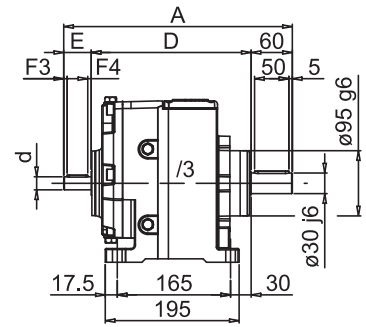
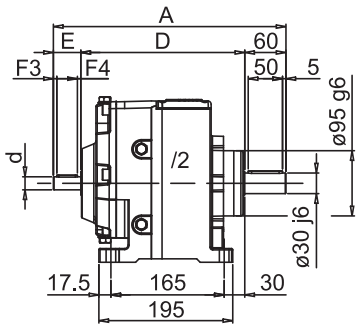
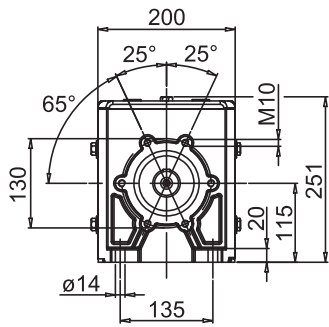
i	2800			1400			900			RD	P _t
	n ₂	M ₂	kW ₁	n ₂	M ₂	kW ₁	n ₂	M ₂	kW ₁		
57,9	48,4	264	1,4	24,2	353	0,94	15,5	389	0,66	0,955	
69,16	40,5	265	1,18	20,2	353	0,78	13	387	0,55	0,955	
83,24	33,6	264	0,97	16,8	354	0,65	10,8	390	0,46	0,955	
101,33	27,6	265	0,8	13,8	352	0,53	8,88	382	0,37	0,955	
116,57	24	263	0,69	12	351	0,46	7,72	392	0,33	0,955	
135,39	20,7	266	0,6	10,3	355	0,4	6,65	386	0,28	0,955	
159,24	17,6	266	0,51	8,79	355	0,34	5,65	389	0,24	0,955	
190,42	14,7	262	0,42	7,35	349	0,28	4,73	388	0,2	0,955	
228,99	12,2	262	0,35	6,11	345	0,23	3,93	397	0,17	0,955	
260,57	10,7	264	0,31	5,37	358	0,21	3,45	398	0,15	0,955	
296,76	9,44	262	0,27	4,72	350	0,18	3,03	393	0,13	0,955	
360,46	7,77	260	0,22	3,88	354	0,15	2,5	404	0,11	0,955	
410,16	6,83	269	0,2	3,41	349	0,13	2,19	376	0,09	0,955	
466,86	6	260	0,17	3	367	0,12	1,93	380	0,08	0,955	

NHL 30/3 60Hz

Albero lento / Output shaft / Abtriebswelle D = 30 mm
 Arbte petite vitesse / Eje lento / Eixo de saída

i	3360			1680			1080			RD	P _t
	n ₂	M ₂	kW ₁	n ₂	M ₂	kW ₁	n ₂	M ₂	kW ₁		
57,9	58	238	1,51	29	328	1,04	18,7	370	0,76	0,955	
69,16	48,6	239	1,27	24,3	328	0,87	15,6	368	0,63	0,955	
83,24	40,4	238	1,05	20,2	329	0,73	13	371	0,53	0,955	
101,33	33,2	239	0,87	16,6	327	0,6	10,7	363	0,42	0,955	
116,57	28,8	237	0,75	14,4	326	0,52	9,26	372	0,38	0,955	
135,39	24,8	239	0,65	12,4	330	0,45	7,98	367	0,32	0,955	
159,24	21,1	239	0,55	10,6	330	0,38	6,78	370	0,27	0,955	
190,42	17,6	236	0,46	8,82	325	0,31	5,67	369	0,23	0,955	
228,99	14,7	236	0,38	7,34	321	0,26	4,72	377	0,2	0,955	
260,57	12,9	238	0,34	6,45	333	0,24	4,14	378	0,17	0,955	
296,76	11,3	236	0,29	5,66	326	0,2	3,64	373	0,15	0,955	
360,46	9,32	234	0,24	4,66	329	0,17	3	384	0,13	0,955	
410,16	8,19	242	0,22	4,1	325	0,15	2,63	357	0,1	0,955	
466,86	7,2	234	0,18	3,6	341	0,13	2,31	361	0,09	0,955	

NHL 30



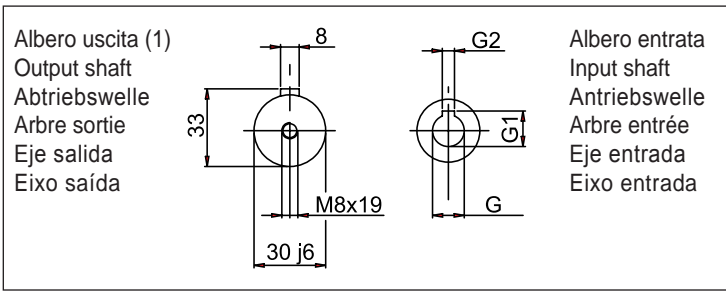
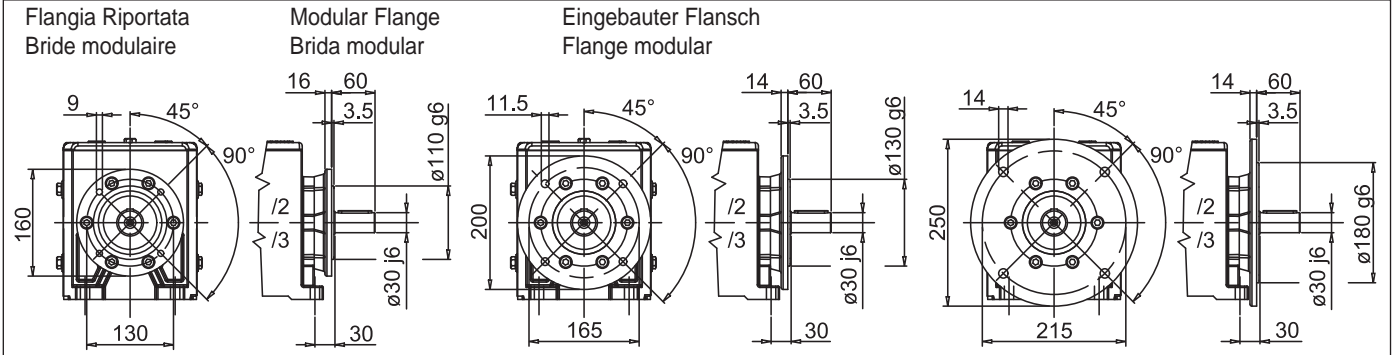
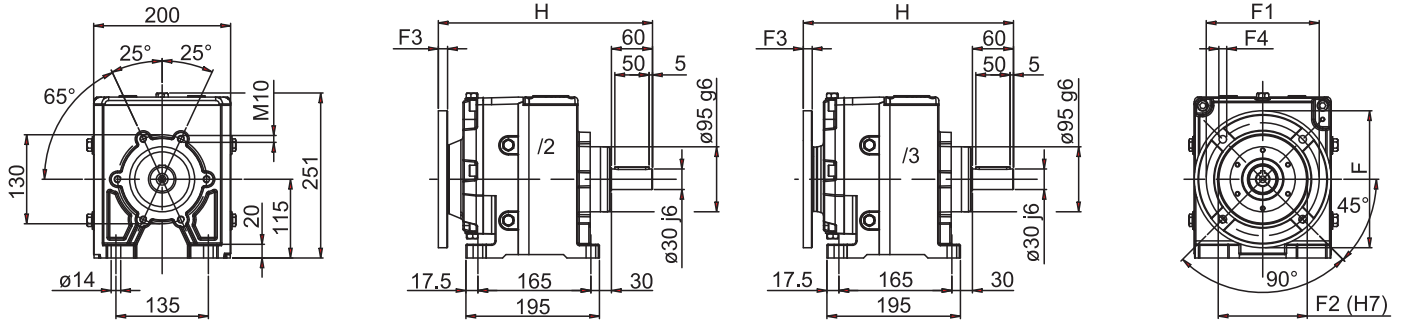
30/2 - 30/3	A	D	E	d	F1	F2	F3	F4	V
/2	337	237	40	19	21,5	6	5	30	M5
/2 F-160	337	237	40	19	21,5	6	5	30	M5
/2 F-200	337	237	40	19	21,5	6	5	30	M5
/2 F-250	337	237	40	19	21,5	6	5	30	M5
/3	328	228	40	19	21,5	6	5	30	M5
/3 F-160	328	228	40	19	21,5	6	5	30	M5
/3 F-200	328	228	40	19	21,5	6	5	30	M5
/3 F-250	328	228	40	19	21,5	6	5	30	M5

(1) Nota: Disponibile anche con albero uscita \varnothing 28 j6 mm.
 (1) Remarque : Disponible également avec arbre sortie \varnothing 28 j6 mm.

(1) Note: Even available with \varnothing 28 j6 mm output shaft.
 (1) Nota: disponible también con eje de salida \varnothing 28 j6 mm.

(1) Bemerkung: Verfügbar auch mit \varnothing 28 j6 mm Abtriebswelle.
 (1) Nota: Disponível também com eixo saída \varnothing 28 j6 mm.

MNHL 30 PAM



i	30/2 PAM			
2,25		90	100	112
3,08		90	100	112
3,63		90	100	112
4,72		90	100	112
5,43		90*	100*	112*
6,34		90*	100*	112*
7,43		90*	100*	112*
8,76		90*	100*	112*
9,97		90*	100*	112*
11,43		90*	100*	112*
13,21		90*	100*	112*
15,43		90*	100*	
18,29	80*	90*	100*	
20,69	80*	90*	100*	
23,66	80*	90*	100*	
27,43	71*	80*	90*	
32,35	71*	80*	90*	
38,65	71*	80*	90*	
43,43	71*	80*	90*	
48,76	71*	80*	90*	

30/2 - 30/3	G	G1	G2	F	F1	F2	F3	F4	H
/2 ... 71 B5	14	16,3	5	160	130	110	10	9	318
/2F ... 71 B5									
/2 ... 80 B5	19	21,8	6	200	165	130	11	11	312
/2F ... 80 B5									
/2 ... 90 B5	24	27,3	8	200	165	130	11	11	312
/2F ... 90 B5									
/2 ... 100-112 B5	28	31,3	8	249	215	180	13	13	315
/2F ... 100-112 B5									
/3 ... 56 B5	9	10,4	3	120	100	80	8	7	303
/3F ... 56 B5									
/3 ... 63 B5	11	12,8	4	140	115	95	12	9	302
/3F ... 63 B5									
/3 ... 71 B5	14	16,3	5	160	130	110	10,5	9	301
/3F ... 71 B5									
/3 ... 80 B5	19	21,8	6	200	165	130	10,5	11	301
/3F ... 80 B5									

i	30/3 PAM		
57,9		71*	80*
69,16		71*	80*
83,24	63	71*	80*
101,33	63	71*	80*
116,57	63	71*	80*
135,39	63	71*	80*
159,24	56	63	71*
190,42	56	63	71*
228,99	56	63	71*
260,57	56	63	71*
296,76	56	63	
360,46	56	63	
410,16	56	63	
466,86	56	63	

(* PAM disponibile anche in B14; per eventuali informazioni sugli ingombri, rivolgersi al nostro ufficio tecnico.

(* PAM disponible également en B14 ; pour d'éventuelles informations sur les encombrements, s'adresser à notre bureau technique.

(* Available also in PAM B14; further information on the outline can be required to our technical department.

(* PAM disponible también en B14; para posibles datos acerca de las dimensiones, consultar a nuestra oficina técnica.

(* Bereit auch mit PAM B14; für Informationen über Abmessungen, bitte, wenden Sie sich an unsere Technisch Abteilung.

(* PAM disponível também em B14; para eventuais informações sobre as dimensões, contate a nossa divisão técnica.

NHL 35/2 50Hz

 Albero lento / Output shaft / Abtriebswelle
 Arbtre petite vitesse / Eje lento / Eixo de saída

D = 35 mm

i	2800			1400			900			RD	P _t
	n ₂	M ₂	kW ₁	n ₂	M ₂	kW ₁	n ₂	M ₂	kW ₁		
2,25	1244	83	11,2	622	112	7,52	400	126	5,42	0,97	
2,78	1007	98	10,6	504	130	7,07	324	147	5,14	0,97	
5,12	547	192	11,3	273	256	7,56	176	289	5,48	0,97	
5,97	469	210	10,6	235	280	7,09	151	316	5,14	0,97	
7	400	211	9,11	200	281	6,07	129	374	5,19	0,97	
8,26	339	248	9,08	169	331	6,06	109	376	4,42	0,97	
9,4	298	250	8,04	149	333	5,35	95,7	412	4,26	0,97	
10,77	260	274	7,69	130	365	5,12	83,6	413	3,73	0,97	
12,44	225	275	6,68	113	365	4,43	72,3	417	3,26	0,97	
14,54	193	278	5,78	96,3	370	3,85	61,9	492	3,29	0,97	
17,23	163	326	5,72	81,3	436	3,82	52,2	491	2,77	0,97	
19,5	144	326	5,05	71,8	435	3,37	46,2	492	2,45	0,97	
22,3	126	326	4,42	62,8	435	2,95	40,4	491	2,14	0,97	
25,85	108	327	3,82	54,2	434	2,54	34,8	492	1,85	0,97	
30,49	91,8	326	3,23	45,9	436	2,16	29,5	493	1,57	0,97	
36,42	76,9	327	2,71	38,4	436	1,81	24,7	491	1,31	0,97	
40,95	68,4	327	2,41	34,2	461	1,7	22	493	1,17	0,97	
45,95	60,9	327	2,15	30,5	456	1,5	19,6	492	1,04	0,97	

NHL 35/2 60Hz

 Albero lento / Output shaft / Abtriebswelle
 Arbtre petite vitesse / Eje lento / Eixo de saída

D = 35 mm

i	3360			1680			1080			RD	P _t
	n ₂	M ₂	kW ₁	n ₂	M ₂	kW ₁	n ₂	M ₂	kW ₁		
2,25	1493	75	12,1	747	104	8,4	480	119	6,18	0,97	
2,78	1209	88	11,5	604	121	7,89	388	140	5,86	0,97	
5,12	656	173	12,2	328	238	8,43	211	275	6,25	0,97	
5,97	563	189	11,5	281	260	7,91	181	300	5,86	0,97	
7	480	190	9,84	240	261	6,77	154	355	5,92	0,97	
8,26	407	223	9,8	203	308	6,76	131	357	5,04	0,97	
9,4	357	225	8,68	179	310	5,97	115	391	4,85	0,97	
10,77	312	247	8,31	156	339	5,72	100	392	4,25	0,97	
12,44	270	248	7,22	135	339	4,95	86,8	396	3,71	0,97	
14,54	231	250	6,24	116	344	4,29	74,3	467	3,75	0,97	
17,23	195	293	6,18	97,5	405	4,27	62,7	466	3,16	0,97	
19,5	172	293	5,46	86,2	405	3,76	55,4	467	2,79	0,97	
22,3	151	293	4,77	75,3	405	3,29	48,4	466	2,44	0,97	
25,85	130	294	4,13	65	404	2,83	41,8	467	2,11	0,97	
30,49	110	293	3,49	55,1	405	2,41	35,4	468	1,79	0,97	
36,42	92,3	294	2,93	46,1	405	2,02	29,7	466	1,49	0,97	
40,95	82,1	294	2,61	41	429	1,9	26,4	468	1,33	0,97	
45,95	73,1	294	2,32	36,6	424	1,67	23,5	467	1,19	0,97	

NHL 35/3 50Hz

Albero lento / Output shaft / Abtriebswelle
Arbre petite vitesse / Eje lento / Eixo de saída

D = 35 mm

i	2800			1400			900			RD	P _t
	n ₂	M ₂	kW ₁	n ₂	M ₂	kW ₁	n ₂	M ₂	kW ₁		
54,56	51,3	357	2,01	25,7	451	1,27	16,5	525	0,95	0,955	
65,17	43	361	1,7	21,5	480	1,13	13,8	528	0,8	0,955	
78,44	35,7	360	1,41	17,8	480	0,94	11,5	525	0,66	0,955	
95,49	29,3	367	1,18	14,7	491	0,79	9,43	542	0,56	0,955	
109,85	25,5	369	1,03	12,7	494	0,69	8,19	545	0,49	0,955	
127,58	21,9	374	0,9	11	499	0,6	7,05	543	0,42	0,955	
150,05	18,7	371	0,76	9,33	499	0,51	6	547	0,36	0,955	
179,43	15,6	374	0,64	7,8	503	0,43	5,02	545	0,3	0,955	
215,78	13	373	0,53	6,49	506	0,36	4,17	547	0,25	0,955	
245,54	11,4	376	0,47	5,7	496	0,31	3,67	547	0,22	0,955	
279,64	10	373	0,41	5,01	492	0,27	3,22	538	0,19	0,955	
339,66	8,24	376	0,34	4,12	509	0,23	2,65	551	0,16	0,955	
386,5	7,24	378	0,3	3,62	504	0,2	2,33	548	0,14	0,955	
439,92	6,36	387	0,27	3,18	516	0,18	2,05	580	0,13	0,955	

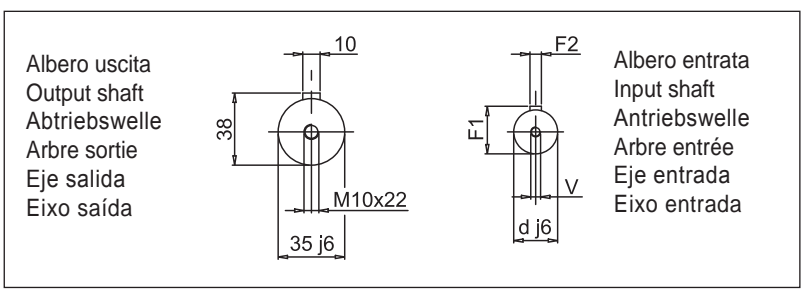
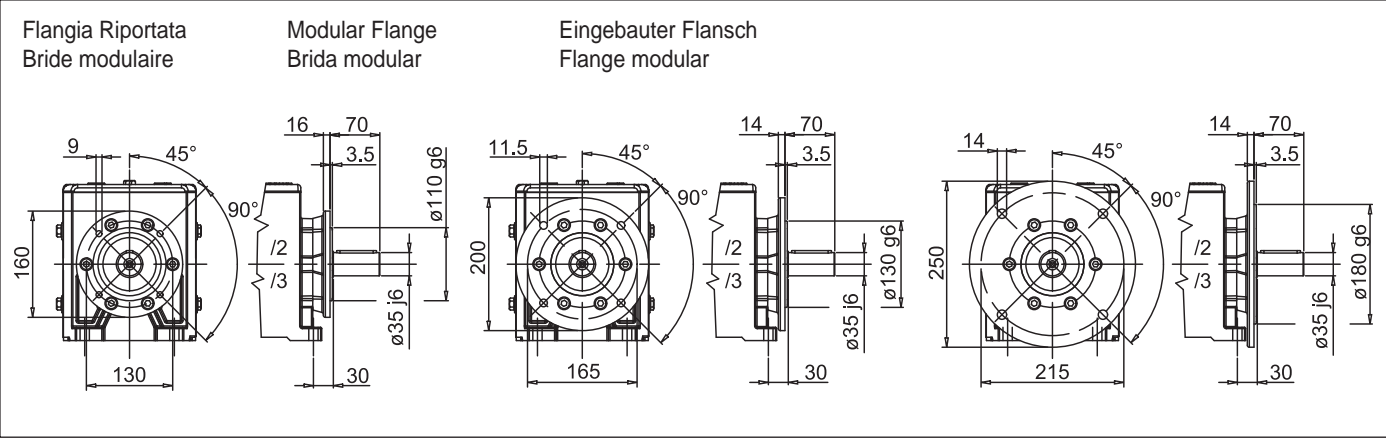
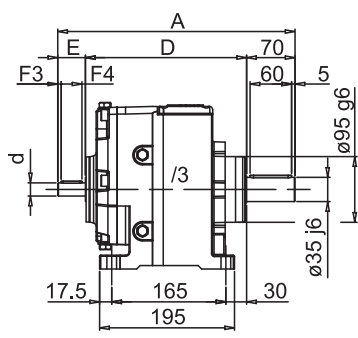
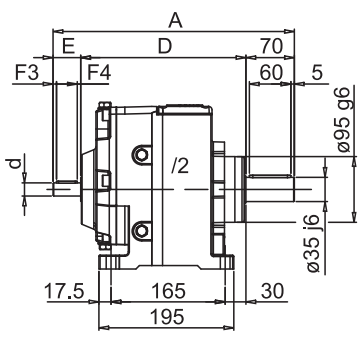
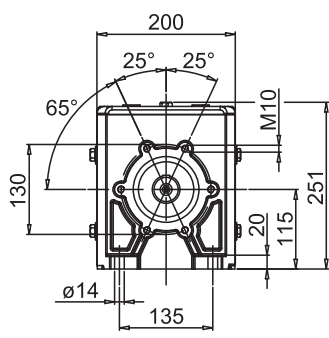
NHL 35/3 60Hz

Albero lento / Output shaft / Abtriebswelle
Arbre petite vitesse / Eje lento / Eixo de saída

D = 35 mm

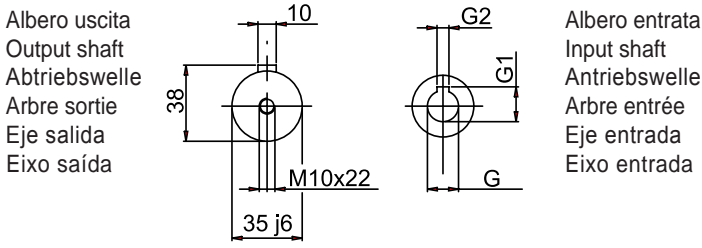
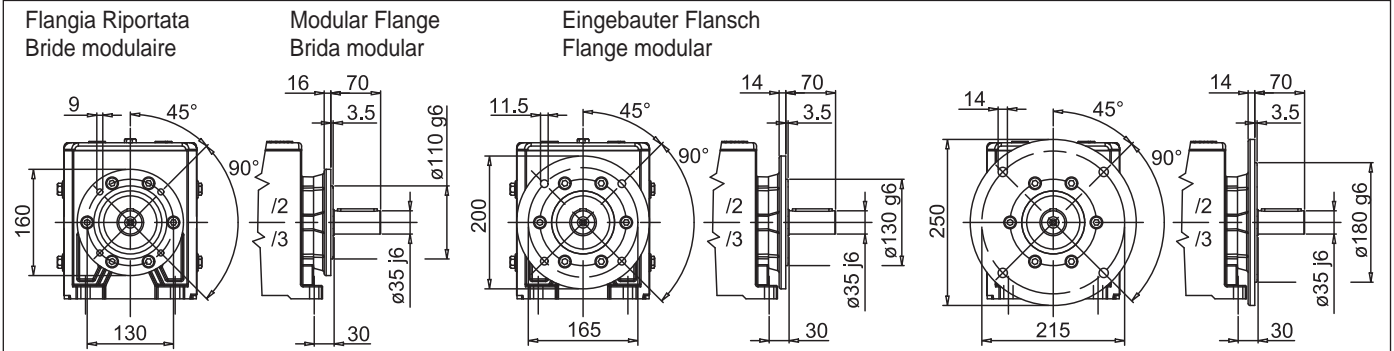
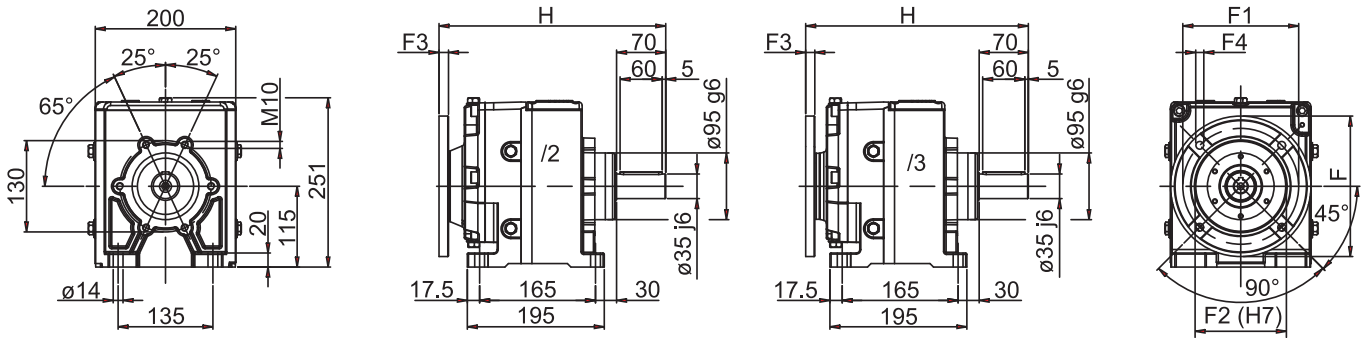
i	3360			1680			1080			RD	P _t
	n ₂	M ₂	kW ₁	n ₂	M ₂	kW ₁	n ₂	M ₂	kW ₁		
54,56	61,6	321	2,17	30,8	419	1,42	19,8	499	1,08	0,955	
65,17	51,6	325	1,84	25,8	446	1,26	16,6	502	0,91	0,955	
78,44	42,8	324	1,52	21,4	446	1,05	13,8	499	0,75	0,955	
95,49	35,2	330	1,27	17,6	457	0,88	11,3	515	0,64	0,955	
109,85	30,6	332	1,11	15,3	459	0,77	9,83	518	0,56	0,955	
127,58	26,3	337	0,97	13,2	464	0,67	8,47	516	0,48	0,955	
150,05	22,4	334	0,82	11,2	464	0,57	7,2	520	0,41	0,955	
179,43	18,7	337	0,69	9,36	468	0,48	6,02	518	0,34	0,955	
215,78	15,6	336	0,57	7,79	471	0,4	5,01	520	0,29	0,955	
245,54	13,7	338	0,51	6,84	461	0,35	4,4	520	0,25	0,955	
279,64	12	336	0,44	6,01	458	0,3	3,86	511	0,22	0,955	
339,66	9,89	338	0,37	4,95	473	0,26	3,18	523	0,18	0,955	
386,5	8,69	340	0,32	4,35	469	0,22	2,79	521	0,16	0,955	
439,92	7,64	348	0,29	3,82	480	0,2	2,45	551	0,15	0,955	

NHL 35



35/2 - 35/3	A	D	E	d	F1	F2	F3	F4	V
/2	349	239	40	19	21,5	6	5	30	M5
/2 F-160	349	239	40	19	21,5	6	5	30	M5
/2 F-200	349	239	40	19	21,5	6	5	30	M5
/2 F-250	349	239	40	19	21,5	6	5	30	M5
/3	343	233	40	19	21,5	6	5	30	M5
/3 F-160	343	233	40	19	21,5	6	5	30	M5
/3 F-200	343	233	40	19	21,5	6	5	30	M5
/3 F-250	343	233	40	19	21,5	6	5	30	M5

MNHL 35 PAM



i	35/2 PAM			
2,25		90°	100/112*	132
2,78		90°	100/112*	132
5,12		90°	100/112*	132
5,97		90°	100/112*	132
7,00		90°	100/112*	132
8,26		90°	100/112*	132
9,40		90°	100/112*	132
10,77		90°	100/112*	
12,44		90°	100/112*	
14,54		90°	100/112*	
17,23		90°	100/112*	
19,50		80°	90°	100/112*
22,30		80°	90°	100/112*
25,85		80°	90°	100/112*
30,49	71*	80°	90°	100/112*
36,42	71*	80°	90°	100/112*
40,95	71*	80°	90°	100/112*
45,95	71*	80°	90°	100/112*

35/2 - 35/3	G	G1	G2	F	F1	F2	F3	F4	H
/2 ... 71 B5	14	16,3	5	160	130	110	10	9	329
/2F ... 71 B5									
/2 ... 80 B5	19	21,8	6	200	165	130	11	11	323
/2F ... 80 B5									
/2 ... 90 B5	24	27,3	8	200	165	130	11	11	323
/2F ... 90 B5									
/2 ... 100-112 B5	28	31,3	8	249	215	180	13	13	326
/2F ... 100-112 B5									
/2 ... 132 B5	38	41,3	10	300	265	230	15	14	342
/2F ... 132 B5									
/3 ... 56 B5	9	10,4	3	120	100	80	8	7	319
/3F ... 56 B5									
/3 ... 63 B5	11	12,8	4	140	115	95	12	9	318
/3F ... 63 B5									
/3 ... 71 B5	14	16,3	5	160	130	110	10,5	9	317
/3F ... 71 B5									
/3 ... 80 B5	19	21,8	6	200	165	130	10,5	11	317
/3F ... 80 B5									

i	35/3 PAM			
54,56		71*	80*	90*
65,17		71*	80*	90*
78,44		71*	80*	
95,49	63	71*	80*	
109,85	63	71*	80*	
127,58	63	71*	80*	
150,05	63	71*	80*	
179,43	56	63	71*	
215,78	56	63	71*	
245,54	56	63		
279,64	56	63		
339,66	56	63		
386,50	56	63		
439,92	56	63		

(* PAM disponibile anche in B14; per eventuali informazioni sugli ingombri, rivolgersi al nostro ufficio tecnico.

(* Available also in PAM B14; further information on the outline can be required to our technical department.

(* Bereit auch mit PAM B14; für Informationen über Abmessungen, bitte, wenden Sie sich an unsere Technisch Abteilung.

(* PAM disponible également en B14; pour d'éventuelles informations sur les encombrements, s'adresser à notre bureau technique.

(* PAM disponible también en B14; para posibles datos acerca de las dimensiones, consultar a nuestra oficina técnica.

(* PAM disponível também em B14; para eventuais informações sobre as dimensões, contate a nossa divisão técnica.

NHL 40/2 50Hz

 Albero lento / Output shaft / Abtriebswelle
 Arbtre petite vitesse / Eje lento / Eixo de saída

D = 40 mm

i	2800			1400			900			RD	P _t
	n ₂	M ₂	kW ₁	n ₂	M ₂	kW ₁	n ₂	M ₂	kW ₁		
2,27	1233	103	13,7	617	138	9,19	396	152	6,51	0,97	
3,17	883	145	13,8	442	193	9,2	284	212	6,5	0,97	
3,78	741	172	13,8	370	230	9,2	238	253	6,5	0,97	
4,53	618	180	12	309	240	8,01	199	264	5,66	0,97	
5,06	553	263	15,7	277	350	10,5	178	385	7,39	0,97	
5,96	470	296	15	235	395	10	151	435	7,09	0,97	
7,04	398	338	14,5	199	450	9,66	128	495	6,83	0,97	
8,38	334	338	12,2	167	490	8,84	107	539	6,25	0,97	
10,06	278	375	11,3	139	500	7,51	89,5	550	5,31	0,97	
11,45	245	413	10,9	122	550	7,26	78,6	605	5,13	0,97	
13,14	213	420	9,66	107	560	6,44	68,5	615	4,55	0,97	
15,22	184	420	8,34	92	560	5,56	59,1	616	3,93	0,97	
17,85	157	420	7,11	78,4	560	4,74	50,4	615	3,35	0,97	
21,3	131	420	5,96	65,7	560	3,97	42,3	616	2,81	0,97	
23,45	119	450	5,8	59,7	600	3,87	38,4	659	2,73	0,97	
29,05	96,4	450	4,68	48,2	600	3,12	31	661	2,21	0,97	
32,78	85,4	450	4,15	42,7	601	2,77	27,5	661	1,96	0,97	
37,96	73,8	450	3,58	36,9	600	2,39	23,7	660	1,69	0,97	
42,21	66,3	450	3,22	33,2	600	2,15	21,3	660	1,52	0,97	
47,4	59,1	450	2,87	29,5	599	1,91	19	659	1,35	0,97	
53,09	52,7	400	2,28	26,4	584	1,66	17	595	1,09	0,97	

NHL 40/2 60Hz

 Albero lento / Output shaft / Abtriebswelle
 Arbtre petite vitesse / Eje lento / Eixo de saída

D = 40 mm

i	3360			1680			1080			RD	P _t
	n ₂	M ₂	kW ₁	n ₂	M ₂	kW ₁	n ₂	M ₂	kW ₁		
2,27	1480	93	14,8	740	128	10,3	476	144	7,42	0,97	
3,17	1060	131	14,9	530	179	10,3	341	201	7,41	0,97	
3,78	889	155	14,9	444	214	10,3	286	240	7,41	0,97	
4,53	742	162	13	371	223	8,94	238	251	6,45	0,97	
5,06	664	237	17	332	326	11,7	213	366	8,43	0,97	
5,96	564	266	16,2	282	367	11,2	181	413	8,08	0,97	
7,04	477	304	15,7	239	419	10,8	153	470	7,79	0,97	
8,38	401	304	13,2	200	456	9,86	129	512	7,12	0,97	
10,06	334	338	12,2	167	465	8,38	107	523	6,06	0,97	
11,45	293	372	11,8	147	512	8,1	94,3	575	5,85	0,97	
13,14	256	378	10,4	128	521	7,19	82,2	584	5,18	0,97	
15,22	221	378	9,01	110	521	6,21	71	585	4,48	0,97	
17,85	188	378	7,68	94,1	521	5,29	60,5	584	3,82	0,97	
21,3	158	378	6,44	78,9	521	4,43	50,7	585	3,2	0,97	
23,45	143	405	6,26	71,6	558	4,32	46,1	626	3,11	0,97	
29,05	116	405	5,06	57,8	558	3,48	37,2	628	2,52	0,97	
32,78	103	405	4,48	51,3	559	3,09	32,9	628	2,23	0,97	
37,96	88,5	405	3,87	44,3	558	2,67	28,5	627	1,93	0,97	
42,21	79,6	405	3,48	39,8	558	2,4	25,6	627	1,73	0,97	
47,4	70,9	405	3,1	35,4	557	2,13	22,8	626	1,54	0,97	
53,09	63,3	360	2,46	31,6	543	1,86	20,3	565	1,24	0,97	

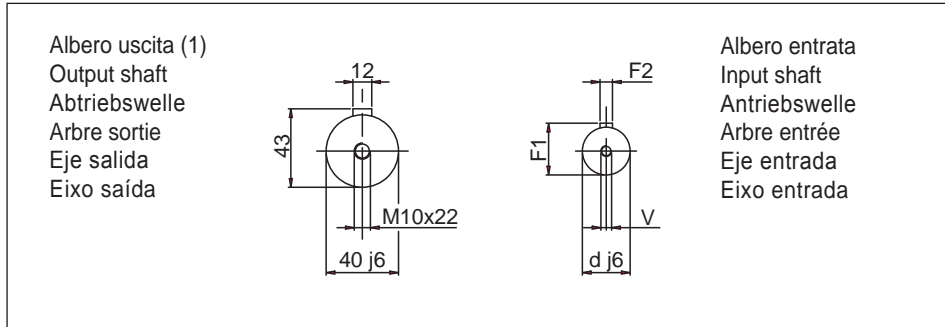
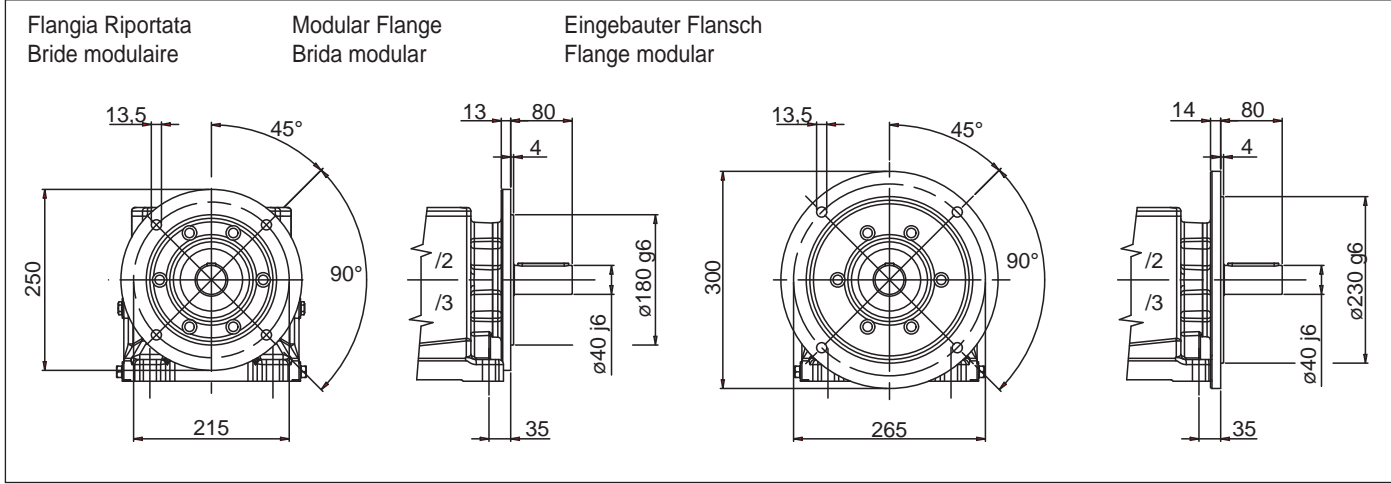
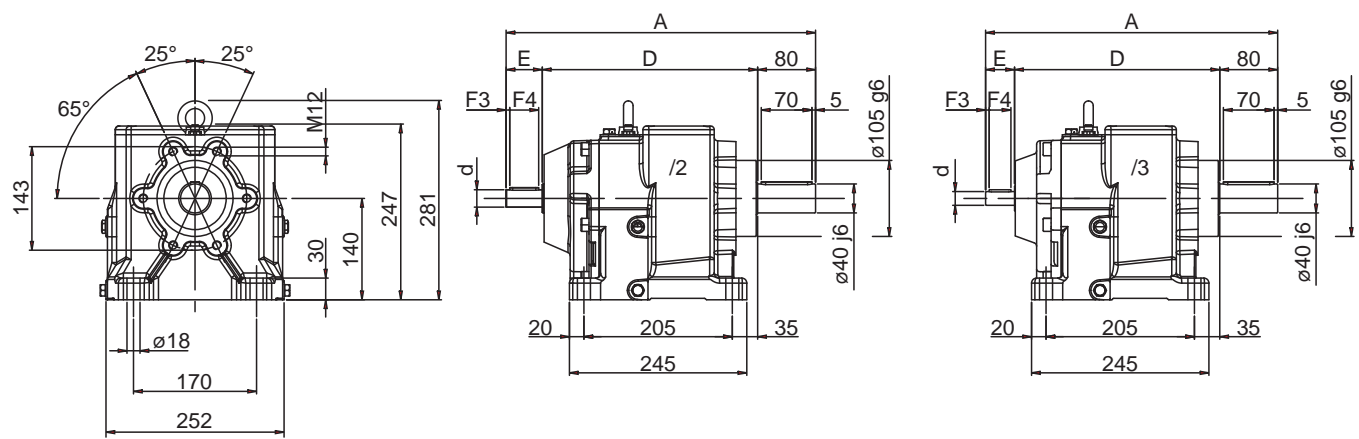
NHL 40/3 50Hz	Albero lento / Output shaft / Abtriebswelle Arbre petite vitesse / Eje lento / Eixo de saída	D = 40 mm
----------------------	---	------------------

i	2800			1400			900			RD	P _t
	n ₂	M ₂	kW ₁	n ₂	M ₂	kW ₁	n ₂	M ₂	kW ₁		
56,28	49,8	451	2,46	24,9	604	1,65	16	665	1,17	0,955	
65,23	42,9	453	2,13	21,5	602	1,42	13,8	664	1	0,955	
75,97	36,9	453	1,83	18,4	602	1,22	11,8	666	0,87	0,955	
89,11	31,4	452	1,56	15,7	601	1,04	10,1	663	0,73	0,955	
105,52	26,5	453	1,32	13,3	601	0,87	8,53	666	0,62	0,955	
126,62	22,1	452	1,1	11,1	605	0,73	7,11	658	0,51	0,955	
144,39	19,4	454	0,97	9,7	605	0,64	6,23	662	0,45	0,955	
166,35	16,8	452	0,83	8,42	599	0,55	5,41	661	0,39	0,955	
194,16	14,4	451	0,71	7,21	598	0,47	4,64	672	0,34	0,955	
230,52	12,1	453	0,6	6,07	604	0,4	3,9	658	0,28	0,955	
280,11	10	449	0,49	5	605	0,33	3,21	656	0,23	0,955	
312,34	8,96	450	0,44	4,48	593	0,29	2,88	668	0,21	0,955	
391,38	7,15	449	0,35	3,58	615	0,24	2,3	678	0,17	0,955	
434,74	6,44	456	0,32	3,22	598	0,21	2,07	664	0,15	0,955	

NHL 40/3 60Hz	Albero lento / Output shaft / Abtriebswelle Arbre petite vitesse / Eje lento / Eixo de saída	D = 40 mm
----------------------	---	------------------

i	3360			1680			1080			RD	P _t
	n ₂	M ₂	kW ₁	n ₂	M ₂	kW ₁	n ₂	M ₂	kW ₁		
56,28	59,7	406	2,66	29,9	562	1,84	19,2	632	1,33	0,955	
65,23	51,5	408	2,3	25,8	560	1,58	16,6	631	1,15	0,955	
75,97	44,2	408	1,98	22,1	560	1,36	14,2	633	0,99	0,955	
89,11	37,7	407	1,68	18,9	559	1,16	12,1	630	0,84	0,955	
105,52	31,8	408	1,42	15,9	559	0,98	10,2	633	0,71	0,955	
126,62	26,5	407	1,18	13,3	563	0,82	8,53	625	0,58	0,955	
144,39	23,3	409	1,04	11,6	563	0,72	7,48	629	0,52	0,955	
166,35	20,2	407	0,9	10,1	557	0,62	6,49	628	0,45	0,955	
194,16	17,3	406	0,77	8,65	556	0,53	5,56	638	0,39	0,955	
230,52	14,6	408	0,65	7,29	562	0,45	4,69	625	0,32	0,955	
280,11	12	404	0,53	6	563	0,37	3,86	623	0,26	0,955	
312,34	10,8	405	0,48	5,38	551	0,33	3,46	635	0,24	0,955	
391,38	8,59	404	0,38	4,29	572	0,27	2,76	644	0,19	0,955	
434,74	7,73	410	0,35	3,86	556	0,24	2,48	631	0,17	0,955	

NHL 40



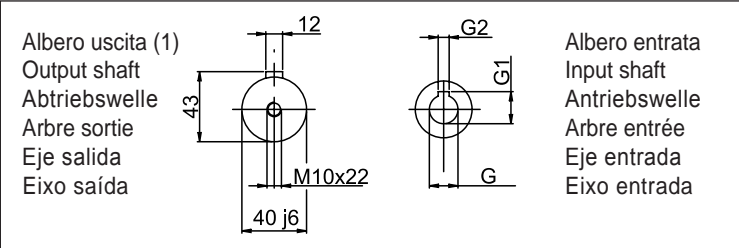
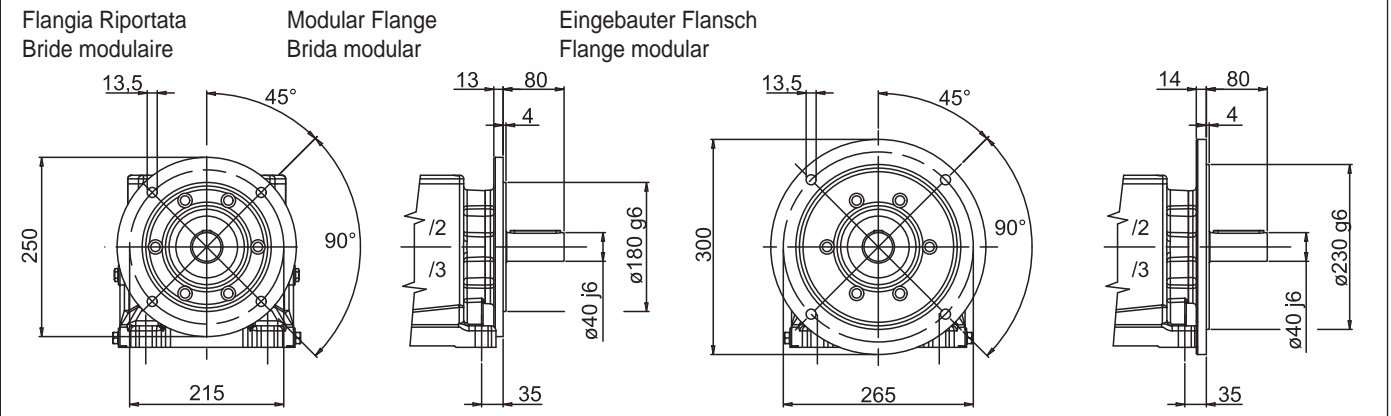
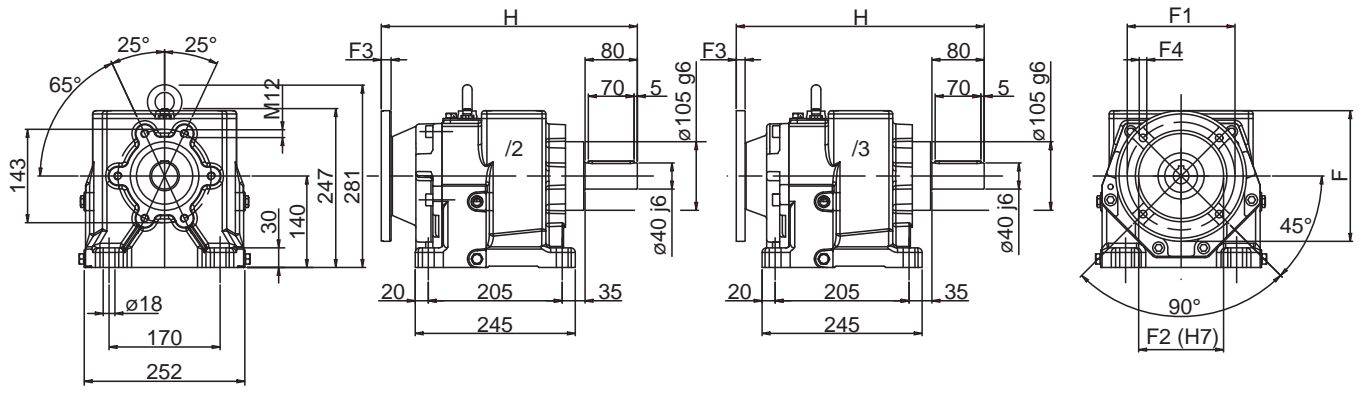
40/2 - 40/3	A	D	E	d	F1	F2	F3	F4	V
/2	426,5	296,5	50	24	27	8	5	40	M8
/2 F-250	426,5	296,5	50	24	27	8	5	40	M8
/2 F-300	426,5	296,5	50	24	27	8	5	40	M8
/3	404	284	40	19	21,5	6	5	30	M5
/3 F-250	404	284	40	19	21,5	6	5	30	M5
/3 F-300	404	284	40	19	21,5	6	5	30	M5

(1) Nota: Disponibile anche con albero uscita $\varnothing 38$ j6 mm.
 (1) Remarque : Disponible également avec arbre sortie $\varnothing 38$ j6.

(1) Note: Even available with $\varnothing 38$ j6 mm output shaft.
 (1) Nota: disponible también con eje de salida $\varnothing 38$ j6 mm.

(1) Bemerkung: Verfügbar auch mit $\varnothing 38$ j6 mm Abtriebswelle.
 (1) Nota: Disponível também com eixo saída $\varnothing 38$ j6 mm.

MNHL 40 PAM



40/2 - 40/3	G	G1	G2	F	F1	F2	F3	F4	H
/2 ... 80 B5	19	21,8	6	200	165	130	15	11,5	392,5
/2F ... 80 B5									
/2 ... 90 B5	24	27,3	8	200	165	130	15	11,5	392,5
/2F ... 90 B5									
/2 ... 100-112 B5	28	31,3	8	250	215	180	15	14	395,5
/2F ... 100-112 B5									
/2 ... 132 B5	38	41,3	10	300	265	230	15	14	395,5
/2F ... 132 B5									
/3 ... 63 B5	11	12,8	4	140	115	95	12	9	380
/3F ... 63 B5									
/3 ... 71 B5	14	16,3	5	160	130	110	10	9	386
/3F ... 71 B5									
/3 ... 80 B5	19	21,8	6	200	165	130	11	11	380
/3F ... 80 B5									
/3 ... 90 B5	24	27,3	8	200	165	130	11	11	380
/3F ... 90 B5									

i	40/2 PAM			
2,27		100	112	132
3,17		100	112	132
3,78		100	112	132
4,53		100	112	132
5,06		100	112	132
5,96		100	112	132
7,04		100	112	132
8,38		100	112	132
10,06		100	112	132
11,45		100	112	132
13,14	90	100	112	132
15,22	90	100	112	132
17,85	90	100	112	132
21,3	90	100	112	132
23,45	90	100	112	
29,05	90	100		
32,78	80	90	100	
37,96	80	90	100	
42,21	80	90	100	
47,4	80	90	100	
53,09	80	90		

i	40/3 PAM			
56,28		71	80*	90*
65,23		71	80*	90*
75,97		71	80*	90*
89,11		71*	80*	90*
105,52		71*	80*	90*
126,62	63	71*	80*	
144,39	63	71*	80*	
166,35	63	71*	80*	
194,16	63	71*	80*	
230,52	63	71*		
280,11	63	71*		
312,34	63	71*		
391,38	63	71*		
434,74	63	71*		

(* PAM disponibile anche in B14; per eventuali informazioni sugli ingombri, rivolgersi al nostro ufficio tecnico.
 (* PAM disponible également en B14; pour d'éventuelles informations sur les encombrements, s'adresser à notre bureau technique.

(* Available also in PAM B14; further information on the outline can be required to our technical department.
 (* PAM disponible también en B14; para posibles datos acerca de las dimensiones, consultar a nuestra oficina técnica.

(* Bereit auch mit PAM B14; für Informationen über Abmessungen, bitte, wenden Sie sich an unsere Technisch Abteilung.
 (* PAM disponível também em B14; para eventuais informações sobre as dimensões, contate a nossa divisão técnica.

NHL 50/2 50Hz

 Albero lento / Output shaft / Abtriebswelle D = 50 mm
 Arbte petite vitesse / Eje lento / Eixo de saída

i	2800			1400			900			RD	P _t
	n ₂	M ₂	kW ₁	n ₂	M ₂	kW ₁	n ₂	M ₂	kW ₁		
3,07	912	228	22,4	456	305	15	293	335	10,6	0,97	
3,67	763	273	22,5	381	364	15	245	401	10,6	0,97	
4,87	575	314	19,5	287	483	15	185	461	9,2	0,97	
5,47	512	450	24,9	256	600	16,6	165	660	11,7	0,97	
6,51	430	525	24,4	215	700	16,3	138	770	11,5	0,97	
6,72	417	500	22,5	208	667	15	134	734	10,6	0,97	
7,78	360	623	24,2	180	830	16,1	116	913	11,4	0,97	
8,94	313	713	24,1	157	950	16,1	101	1045	11,4	0,97	
10,34	271	825	24,1	135	1100	16,1	87	1210	11,4	0,97	
12,07	232	825	20,7	116	1100	13,8	74,6	1210	9,74	0,97	
14,25	196	825	17,5	98,2	1100	11,7	63,2	1210	8,25	0,97	
16,04	175	825	15,5	87,3	1100	10,4	56,1	1210	7,33	0,97	
18,22	154	825	13,7	76,8	1099	9,12	49,4	1210	6,45	0,97	
20,9	134	825	11,9	67	1099	7,95	43,1	1209	5,62	0,97	
24,31	115	900	11,2	57,6	1200	7,46	37	1321	5,28	0,97	
28,76	97,4	900	9,46	48,7	1201	6,31	31,3	1320	4,46	0,97	
31,54	88,8	901	8,63	44,4	1200	5,75	28,5	1321	4,07	0,97	
38,77	72,2	900	7,02	36,1	1201	4,68	23,2	1321	3,31	0,97	
43,59	64,3	900	6,25	32,2	1200	4,17	20,7	1319	2,94	0,97	
49,93	56,1	900	5,45	28	1199	3,63	18	1321	2,57	0,97	

NHL 50/2 60Hz

 Albero lento / Output shaft / Abtriebswelle D = 50 mm
 Arbte petite vitesse / Eje lento / Eixo de saída

i	3360			1680			1080			RD	P _t
	n ₂	M ₂	kW ₁	n ₂	M ₂	kW ₁	n ₂	M ₂	kW ₁		
3,07	1094	205	24,2	547	284	16,8	352	318	12,1	0,97	
3,67	916	246	24,3	458	339	16,7	294	381	12,1	0,97	
4,87	690	283	21	345	449	16,7	222	438	10,5	0,97	
5,47	614	405	26,9	307	558	18,5	197	627	13,4	0,97	
6,51	516	473	26,3	258	651	18,1	166	732	13,1	0,97	
6,72	500	450	24,3	250	620	16,7	161	697	12,1	0,97	
7,78	432	561	26,1	216	772	18	139	867	13	0,97	
8,94	376	642	26	188	884	17,9	121	993	12,9	0,97	
10,34	325	743	26	162	1023	17,9	104	1150	13	0,97	
12,07	278	743	22,3	139	1023	15,4	89,5	1150	11,1	0,97	
14,25	236	743	18,9	118	1023	13	75,8	1150	9,4	0,97	
16,04	209	743	16,8	105	1023	11,6	67,3	1150	8,36	0,97	
18,22	184	743	14,8	92,2	1022	10,2	59,3	1150	7,36	0,97	
20,9	161	743	12,9	80,4	1022	8,87	51,7	1149	6,41	0,97	
24,31	138	810	12,1	69,1	1116	8,33	44,4	1255	6,02	0,97	
28,76	117	810	10,2	58,4	1117	7,04	37,6	1254	5,08	0,97	
31,54	107	811	9,33	53,3	1116	6,42	34,2	1255	4,64	0,97	
38,77	86,7	810	7,58	43,3	1117	5,22	27,9	1255	3,77	0,97	
43,59	77,2	810	6,75	38,6	1116	4,65	24,8	1253	3,36	0,97	
49,93	67,3	810	5,88	33,6	1115	4,05	21,6	1255	2,93	0,97	

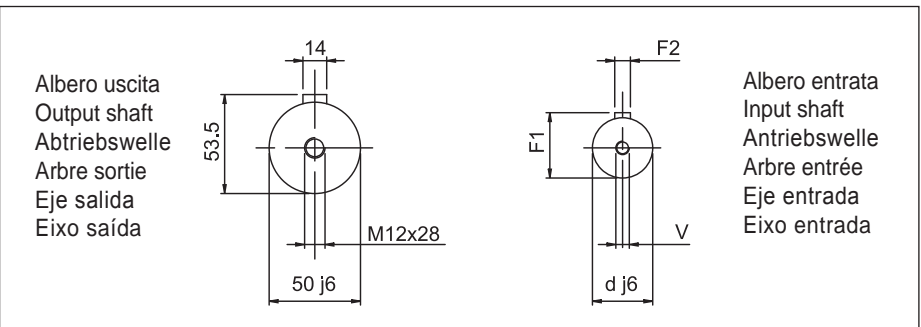
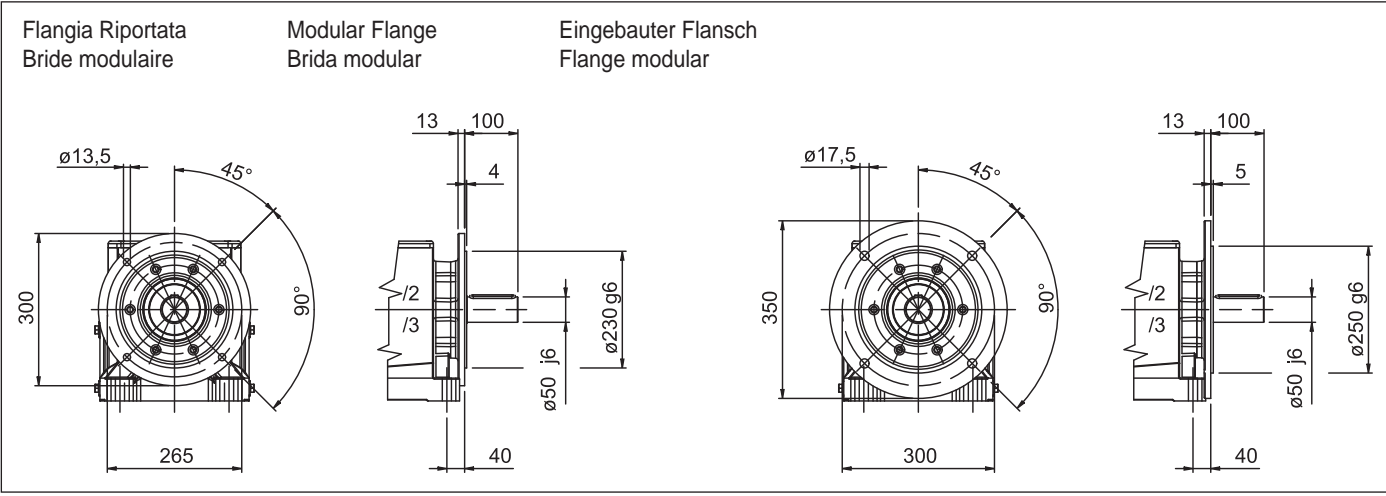
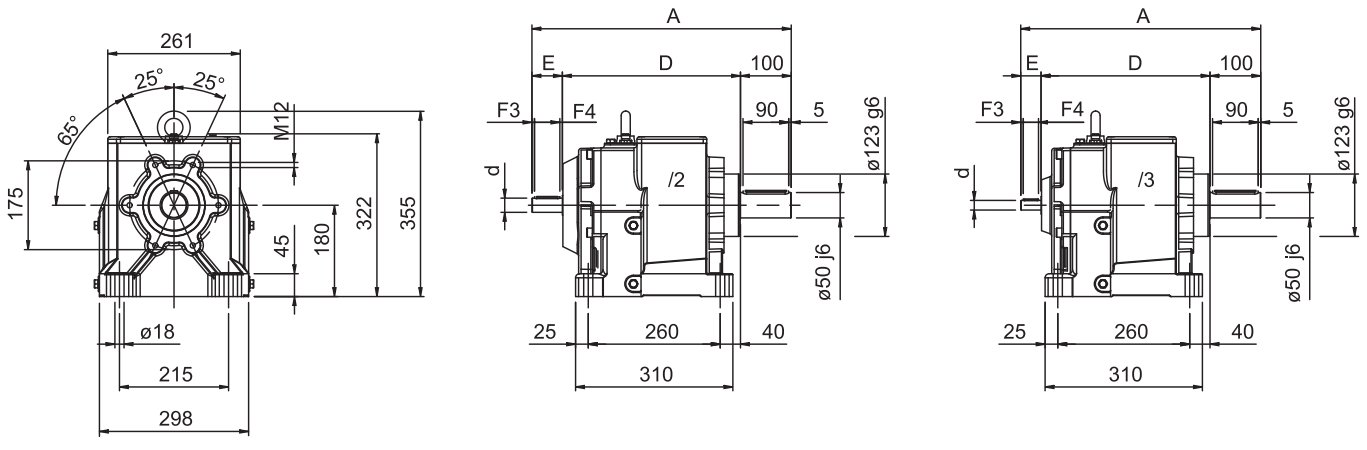
NHL 50/3 50Hz	Albero lento / Output shaft / Abtriebswelle Arbre petite vitesse / Eje lento / Eixo de saída	D = 50 mm
----------------------	---	------------------

i	2800			1400			900			RD	P _t
	n ₂	M ₂	kW ₁	n ₂	M ₂	kW ₁	n ₂	M ₂	kW ₁		
60,43	46,3	904	4,59	23,2	1207	3,07	14,9	1330	2,17	0,955	
70,83	39,5	904	3,92	19,8	1206	2,61	12,7	1328	1,85	0,955	
83,55	33,5	906	3,33	16,8	1204	2,21	10,8	1328	1,57	0,955	
95,1	29,4	906	2,92	14,7	1208	1,95	9,46	1327	1,38	0,955	
108,97	25,7	906	2,55	12,8	1206	1,7	8,26	1332	1,21	0,955	
125,93	22,2	903	2,2	11,1	1204	1,47	7,15	1321	1,04	0,955	
147,12	19	906	1,89	9,52	1204	1,26	6,12	1334	0,89	0,955	
174,36	16,1	902	1,59	8,03	1210	1,07	5,16	1332	0,75	0,955	
197,3	14,2	904	1,41	7,1	1202	0,94	4,56	1326	0,66	0,955	
225,64	12,4	901	1,23	6,2	1212	0,82	3,99	1333	0,58	0,955	
261,54	10,7	908	1,07	5,35	1199	0,7	3,44	1332	0,5	0,955	
308,48	9,08	909	0,9	4,54	1212	0,6	2,92	1320	0,42	0,955	
368,53	7,6	905	0,75	3,8	1207	0,5	2,44	1314	0,35	0,955	
414,1	6,76	908	0,67	3,38	1193	0,44	2,17	1308	0,31	0,955	
464,96	6,02	898	0,59	3,01	1218	0,4	1,94	1326	0,28	0,955	

NHL 50/3 60Hz	Albero lento / Output shaft / Abtriebswelle Arbre petite vitesse / Eje lento / Eixo de saída	D = 50 mm
----------------------	---	------------------

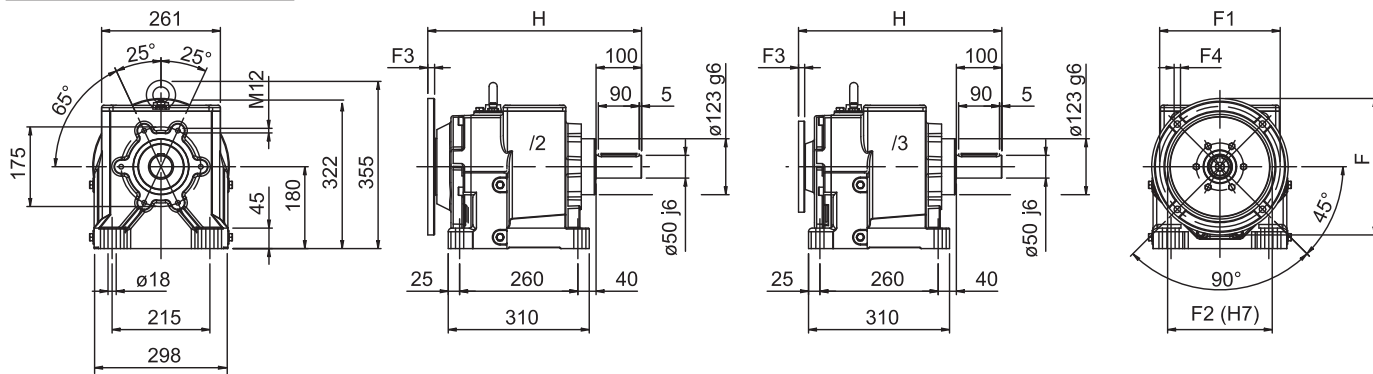
i	3360			1680			1080			RD	P _t
	n ₂	M ₂	kW ₁	n ₂	M ₂	kW ₁	n ₂	M ₂	kW ₁		
60,43	55,6	814	4,96	27,8	1123	3,42	17,9	1264	2,48	0,955	
70,83	47,4	814	4,23	23,7	1122	2,92	15,2	1262	2,11	0,955	
83,55	40,2	815	3,6	20,1	1120	2,47	12,9	1262	1,79	0,955	
95,1	35,3	815	3,16	17,7	1123	2,18	11,4	1261	1,57	0,955	
108,97	30,8	815	2,76	15,4	1122	1,9	9,91	1265	1,38	0,955	
125,93	26,7	813	2,38	13,3	1120	1,64	8,58	1255	1,18	0,955	
147,12	22,8	815	2,04	11,4	1120	1,4	7,34	1267	1,02	0,955	
174,36	19,3	812	1,72	9,64	1125	1,19	6,19	1265	0,86	0,955	
197,3	17	814	1,52	8,51	1118	1,04	5,47	1260	0,76	0,955	
225,64	14,9	811	1,32	7,45	1127	0,92	4,79	1266	0,66	0,955	
261,54	12,8	817	1,15	6,42	1115	0,79	4,13	1265	0,57	0,955	
308,48	10,9	818	0,98	5,45	1127	0,67	3,5	1254	0,48	0,955	
368,53	9,12	815	0,81	4,56	1123	0,56	2,93	1248	0,4	0,955	
414,1	8,11	817	0,73	4,06	1109	0,49	2,61	1243	0,36	0,955	
464,96	7,23	808	0,64	3,61	1133	0,45	2,32	1260	0,32	0,955	

NHL 50



50/2 - 50/3	A	D	E	d	F1	F2	F3	F4	V
/2	511,5	351,5	60	28	31	8	5	50	M8
/2 F-300	511,5	351,5	60	28	31	8	5	50	M8
/2 F-350	511,5	351,5	60	28	31	8	5	50	M8
/3	473,5	333,5	40	19	21,5	6	5	30	M5
/3 F-300	473,5	333,5	40	19	21,5	6	5	30	M5
/3 F-350	473,5	333,5	40	19	21,5	6	5	30	M5

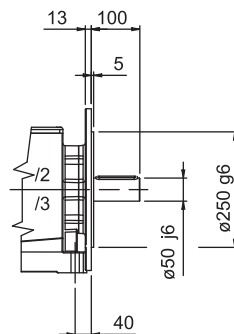
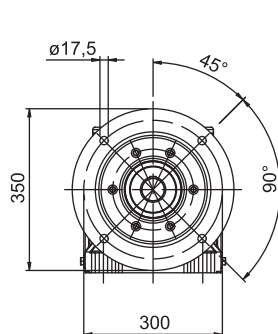
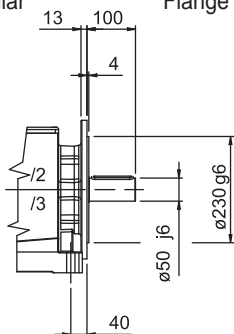
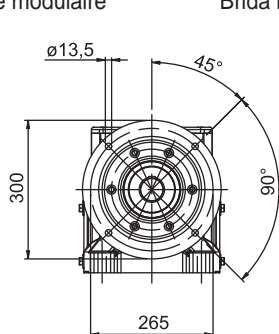
MNHL 50 PAM



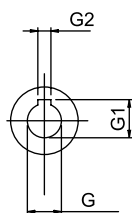
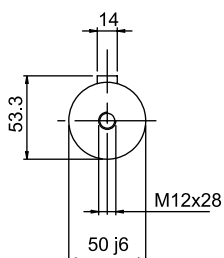
Flangia Riportata
Bride modulaire

Modular Flange
Brida modular

Eingebauter Flansch
Flange modular



Albero uscita
Output shaft
Abtriebswelle
Arbre sortie
Eje salida
Eixo saída



Albero entrata
Input shaft
Antriebswelle
Arbre entrée
Eje entrada
Eixo entrada

i	50/2 PAM			
3,07	100	112	132	160
6,67	100	112	132	160
4,87	100	112	132	160
5,47	100	112	132	160
6,51	100	112	132	160
6,72	100	112	132	160
7,78	100	112	132	160
8,94	100	112	132	160
10,34	100	112	132	160
12,07	100	112	132	160
14,25	100	112	132	160
16,04	100	112	132	160
18,22	100	112	132	160
20,9	100	112	132	160
24,31	100	112	132	160
28,76	100	112	132	160
31,54	90	100	112	132
38,77	90	100	112	160
43,59	90	100	112	160
49,93	90	100	112	160

50/2 - 50/3	G	G1	G2	F	F1	F2	F3	F4	H
/2 ... 90 B5	24	27,3	8	200	165	130	15	11,5	467
/2F ... 90 B5									
/2 ... 100-112 B5	28	31,3	8	250	215	180	15	14	470
/2F ... 100-112 B5									
/2 ... 132 B5	38	41,3	10	300	265	230	15	14	470
/2F ... 132 B5									
/2 ... 160 B5	42	45,3	12	350	300	250	19	18	500
/2F ... 160 B5									
/3 ... 63 B5	11	12,8	4	140	115	95	7,5	9	447
/3F ... 63 B5									
/3 ... 71 B5	14	16,3	5	160	130	110	12	9	453
/3F ... 71 B5									
/3 ... 80 B5	19	21,8	6	200	165	130	13,5	11	447
/3F ... 80 B5									
/3 ... 90 B5	24	27,3	8	200	165	130	13,5	11	447
/3F ... 90 B5									
/3 ... 100-112 B5	28	31,3	8	250	215	180	16	13	450
/3F ... 100-112 B5									

i	50/3 PAM			
60,43		80*	90*	100*
70,83		80*	90*	100*
83,55	71*	80*	90*	100*
95,1	71*	80*	90*	100*
108,97	71*	80*	90*	100*
125,93	71*	80*	90*	100*
147,12	71*	80*	90*	100*
174,36	71*	80*	90*	100*
197,3	71*	80*	90*	100*
225,64	71*	80*	90*	100*
261,54	63	71*	80*	100*
308,48	63	71*	80*	100*
368,53	63	71*	80*	100*
414,1	63	71*	80*	100*
464,96	63	71*	80*	100*

(* PAM disponibile anche in B14; per eventuali informazioni sugli ingombri, rivolgersi al nostro ufficio tecnico.

(* Available also in PAM B14; further information on the outline can be required to our technical department.

(* Bereit auch mit PAM B14; für Informationen über Abmessungen, bitte, wenden Sie sich an unsere Technisch Abteilung.

(* PAM disponible également en B14; pour d'éventuelles informations sur les encombrements, s'adresser à notre bureau technique.

(* PAM disponible también en B14; para posibles datos acerca de las dimensiones, consultar a nuestra oficina técnica.

(* PAM disponível também em B14; para eventuais informações sobre as dimensões, contate a nossa divisão técnica.

NHL 60/2 50Hz

 Albero lento / Output shaft / Abtriebswelle
 Arbte petite vitesse / Eje lento / Eixo de saída

D = 60 mm

i	2800			1400			900			RD	P _t
	n ₂	M ₂	kW ₁	n ₂	M ₂	kW ₁	n ₂	M ₂	kW ₁		
3,76	745	559	44,9	372	746	30	239	821	21,2	0,97	
5,27	531	938	53,8	266	1250	35,8	171	1375	25,3	0,97	
5,97	469	888	45	235	1185	30	151	1303	21,2	0,97	
6,44	435	975	45,8	217	1300	30,5	140	1430	21,6	0,97	
7,53	372	1088	43,7	186	1450	29,1	120	1595	20,6	0,97	
8,38	334	1200	43,3	167	1600	28,9	107	1760	20,4	0,97	
9,92	282	1403	42,7	141	1870	28,5	90,7	2057	20,1	0,97	
11,17	251	1575	42,6	125	2100	28,4	80,6	2310	20,1	0,97	
13,51	207	1575	35,2	104	2100	23,5	66,6	2310	16,6	0,97	
15,5	181	1575	30,7	90,3	2100	20,5	58,1	2310	14,5	0,97	
17,99	156	1575	26,5	77,8	2100	17,6	50	2311	12,5	0,97	
21,19	132	1725	24,6	66,1	2299	16,4	42,5	2530	11,6	0,97	
25,46	110	1725	20,5	55	2300	13,7	35,3	2529	9,65	0,97	
28,18	99,4	1725	18,5	49,7	2301	12,3	31,9	2529	8,72	0,97	
31,44	89,1	1725	16,6	44,5	2301	11,1	28,6	2531	7,82	0,97	
35,43	79	1725	14,7	39,5	2300	9,81	25,4	2531	6,94	0,97	
40,74	68,7	1725	12,8	34,4	2299	8,53	22,1	2529	6,03	0,97	
45,76	61,2	1724	11,4	30,6	2301	7,6	19,7	2529	5,37	0,97	

NHL 60/2 60Hz

 Albero lento / Output shaft / Abtriebswelle
 Arbte petite vitesse / Eje lento / Eixo de saída

D = 60 mm

i	3360			1680			1080			RD	P _t
	n ₂	M ₂	kW ₁	n ₂	M ₂	kW ₁	n ₂	M ₂	kW ₁		
3,76	894	503	48,5	447	694	33,5	287	780	24,2	0,97	
5,27	638	844	58,1	319	1163	40	205	1306	28,9	0,97	
5,97	563	799	48,6	281	1102	33,5	181	1238	24,2	0,97	
6,44	522	878	49,4	261	1209	34	168	1359	24,6	0,97	
7,53	446	979	47,2	223	1349	32,5	143	1515	23,5	0,97	
8,38	401	1080	46,7	200	1488	32,2	129	1672	23,3	0,97	
9,92	339	1263	46,2	169	1739	31,8	109	1954	23	0,97	
11,17	301	1418	46	150	1953	31,7	96,7	2195	22,9	0,97	
13,51	249	1418	38,1	124	1953	26,2	79,9	2195	18,9	0,97	
15,5	217	1418	33,2	108	1953	22,9	69,7	2195	16,5	0,97	
17,99	187	1418	28,6	93,4	1953	19,7	60	2195	14,2	0,97	
21,19	159	1553	26,6	79,3	2138	18,3	51	2404	13,2	0,97	
25,46	132	1553	22,1	66	2139	15,2	42,4	2403	11	0,97	
28,18	119	1553	20	59,6	2140	13,8	38,3	2403	9,94	0,97	
31,44	107	1553	17,9	53,4	2140	12,3	34,4	2404	8,92	0,97	
35,43	94,8	1553	15,9	47,4	2139	10,9	30,5	2404	7,91	0,97	
40,74	82,5	1553	13,8	41,2	2138	9,52	26,5	2403	6,88	0,97	
45,76	73,4	1552	12,3	36,7	2140	8,48	23,6	2403	6,12	0,97	

NHL 60/3 50Hz

 Albero lento / Output shaft / Abtriebswelle
 Arbtre petite vitesse / Eje lento / Eixo de saída

D = 60 mm

i	2800			1400			900			RD	P _t
	n ₂	M ₂	kW ₁	n ₂	M ₂	kW ₁	n ₂	M ₂	kW ₁		
53,3	52,5	1735	9,99	26,3	2311	6,66	16,9	2541	4,7	0,955	
63,4	44,2	1733	8,39	22,1	2313	5,6	14,2	2545	3,96	0,955	
76,1	36,8	1734	7	18,4	2312	4,66	11,8	2543	3,3	0,955	
86,6	32,3	1735	6,15	16,2	2314	4,1	10,4	2541	2,9	0,955	
99,4	28,2	1735	5,36	14,1	2311	3,57	9,05	2542	2,52	0,955	
115,1	24,3	1734	4,63	12,2	2314	3,09	7,82	2544	2,18	0,955	
135	20,7	1733	3,94	10,4	2316	2,63	6,66	2544	1,86	0,955	
161	17,4	1734	3,31	8,7	2309	2,2	5,59	2542	1,56	0,955	
177,3	15,8	1736	3,01	7,9	2311	2	5,08	2547	1,42	0,955	
219,7	12,7	1734	2,42	6,37	2316	1,62	4,1	2551	1,15	0,955	
247,9	11,3	1736	2,15	5,65	2320	1,44	3,63	2548	1,01	0,955	
287	9,76	1738	1,86	4,88	2312	1,24	3,14	2544	0,87	0,955	
319,2	8,77	1735	1,67	4,39	2320	1,12	2,82	2536	0,78	0,955	
358,5	7,81	1737	1,49	3,91	2301	0,99	2,51	2556	0,7	0,955	

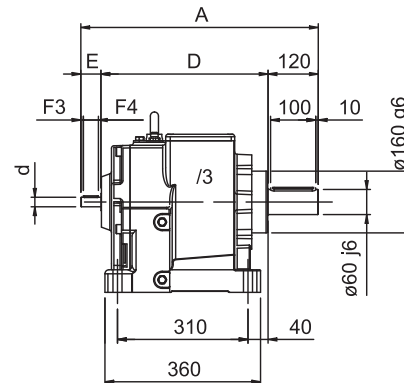
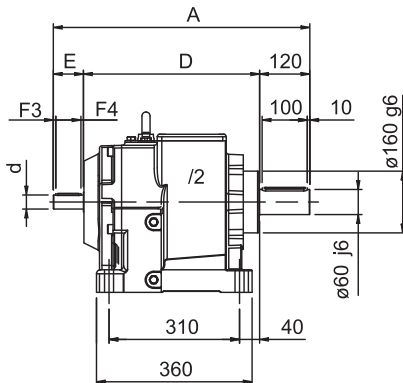
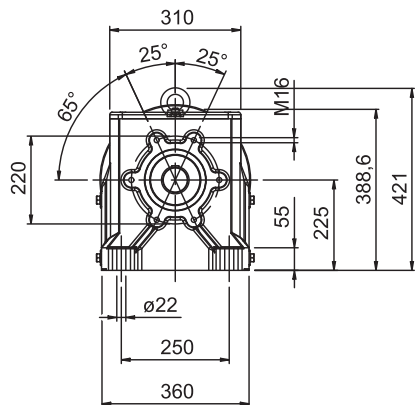
NHL 60/3 60Hz

 Albero lento / Output shaft / Abtriebswelle
 Arbtre petite vitesse / Eje lento / Eixo de saída

D = 60 mm

i	3360			1680			1080			RD	P _t
	n ₂	M ₂	kW ₁	n ₂	M ₂	kW ₁	n ₂	M ₂	kW ₁		
53,3	63	1562	10,8	31,5	2149	7,43	20,3	2414	5,36	0,955	
63,4	53	1560	9,06	26,5	2151	6,25	17	2418	4,52	0,955	
76,1	44,2	1561	7,56	22,1	2150	5,2	14,2	2416	3,76	0,955	
86,6	38,8	1562	6,64	19,4	2152	4,58	12,5	2414	3,3	0,955	
99,4	33,8	1562	5,79	16,9	2149	3,98	10,9	2415	2,88	0,955	
115,1	29,2	1561	5	14,6	2152	3,44	9,38	2417	2,49	0,955	
135	24,9	1560	4,25	12,4	2154	2,93	7,99	2417	2,12	0,955	
161	20,9	1561	3,57	10,4	2147	2,46	6,71	2415	1,78	0,955	
177,3	19	1562	3,25	9,48	2149	2,23	6,09	2420	1,62	0,955	
219,7	15,3	1561	2,62	7,65	2154	1,81	4,92	2423	1,31	0,955	
247,9	13,6	1562	2,32	6,78	2158	1,6	4,36	2421	1,16	0,955	
287	11,7	1564	2,01	5,85	2150	1,38	3,76	2417	1	0,955	
319,2	10,5	1562	1,8	5,26	2158	1,25	3,38	2409	0,89	0,955	
358,5	9,37	1563	1,61	4,69	2140	1,1	3,01	2428	0,8	0,955	

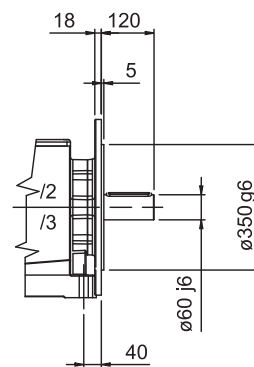
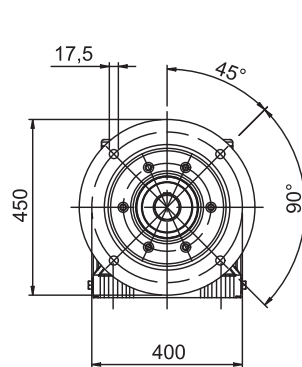
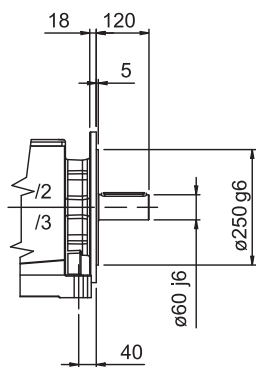
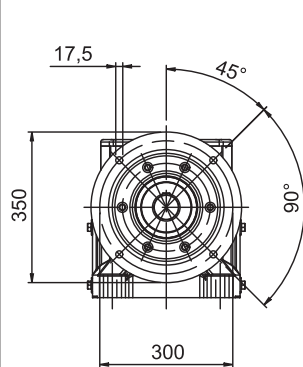
NHL 60



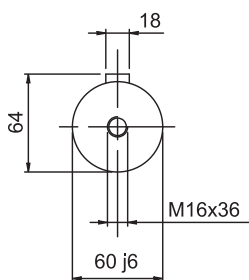
Flangia Riportata
Bride modulaire

Modular Flange
Brida modular

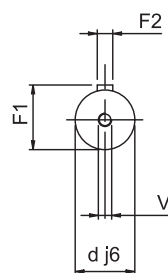
Eingebauter Flansch
Flange modular



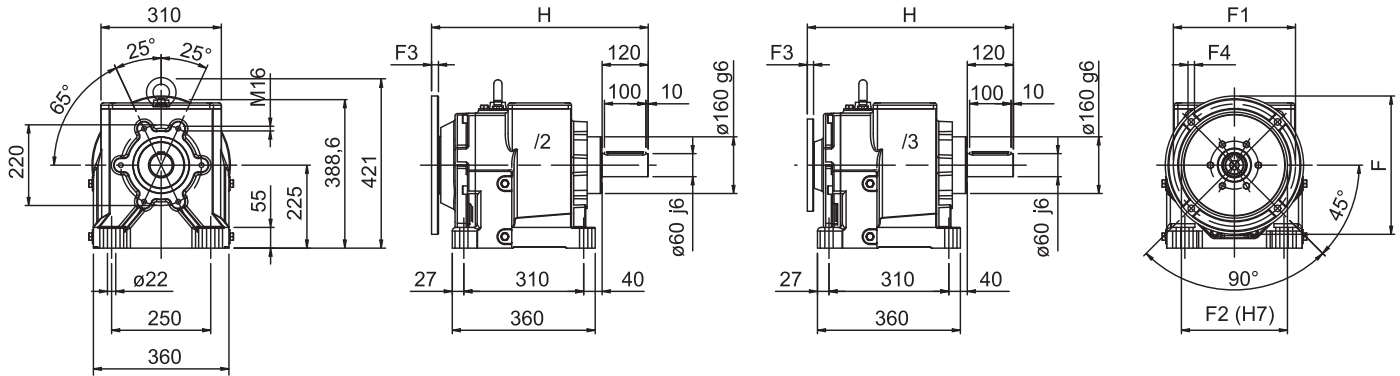
Albero uscita
Output shaft
Abtriebswelle
Arbre sortie
Eje salida
Eixo saída



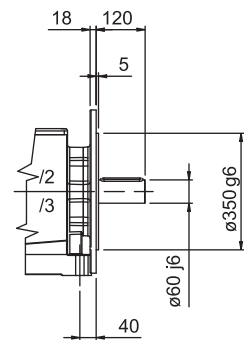
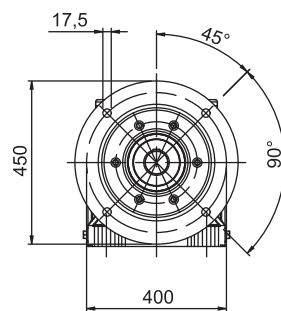
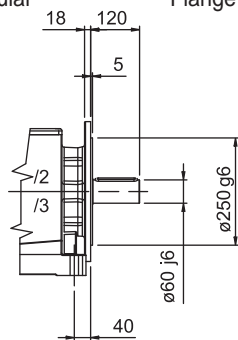
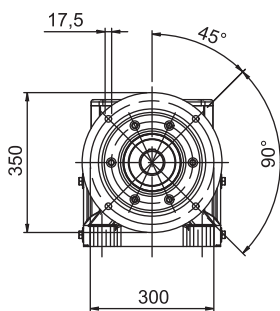
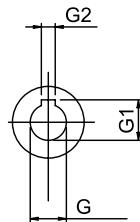
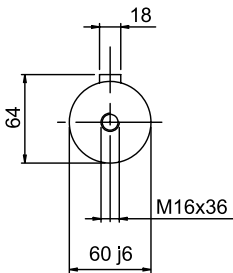
Albero entrata
Input shaft
Antriebswelle
Arbre entrée
Eje entrada
Eixo entrada



60/2 - 60/3	A	D	E	d	F1	F2	F3	F4	V
/2	612,5	412,5	80	38	41	10	11	50	M10
/2 F-350	612,5	412,5	80	38	41	10	11	50	M10
/2 F-450	612,5	412,5	80	38	41	10	11	50	M10
/3	580	410	50	24	27	8	5	40	M8
/3 F-350	580	410	50	24	27	8	5	40	M8
/3 F-450	580	410	50	24	27	8	5	40	M8

MNHL 60 PAM

 Flangia Riportata
Bride modulaire

 Modular Flange
Brida modular

 Eingebauter Flansch
Flange modular

 Albero uscita
Output shaft
Abtriebswelle
Arbre sortie
Eje salida
Eixo saída

 Albero entrata
Input shaft
Antriebswelle
Arbre entrée
Eje entrada
Eixo entrada

60/2 - 60/3	G	G1	G2	F	F1	F2	F3	F4	H
/2 ... 100-112 B5	28	31,3	8	250	215	180	25	M12	557,5
/2F ... 100-112 B5									
/2 ... 132 B5	38	41,3	10	300	265	230	25	M12	557,5
/2F ... 132 B5									
/2 ... 160 B5	42	45,3	12	350	300	250	25	17	557,5
/2F ... 160 B5									
/2 ... 180 B5	48	51,8	14	350	300	250	25	17	557,5
/2F ... 180 B5									
/2 ... 200 B5	55	59,3	16	400	350	300	25	18	557,5
/2F ... 200 B5									
/3 ... 80 B5	19	21,8	6	200	165	130	15	11,5	546
/3F ... 80 B5									
/3 ... 90 B5	24	27,3	8	200	165	130	15	11,5	546
/3F ... 90 B5									
/3 ... 100-112 B5	28	31,3	8	250	215	180	15	14	549
/3F ... 100-112 B5									
/3 ... 132 B5	38	41,3	10	300	265	230	15	14	549
/3F ... 132 B5									

i	60/2 PAM				
3,76		132	160	180	200
5,27		132	160	180	200
5,97		132	160	180	200
6,44		132	160	180	200
7,53		132	160	180	200
8,38		132	160	180	200
9,92		132	160	180	200
11,17		132	160	180	
13,51		132	160	180	
15,5		132	160	180	
17,99		132	160	180	
21,19		132	160	180	
25,46		132	160		
28,18		132	160		
31,44	100	112	132	160	
35,43	100	112	132	160	
40,74	100	112	132		
45,76	100	112	132		

i	60/3 PAM				
53,3		90	100	112	132
63,4		90	100	112	132
76,1		90	100	112	132
86,6		90	100	112	132
99,4		90	100	112	132
115,1		90	100	112	132
135		90	100		
161		90	100		
177,3	80	90	100		
219,7	80	90			
247,9	80	90			
287	80	90			
319,2	80	90			
358,5	80	90			

NHL 70/2 50Hz	Albero lento / Output shaft / Abtriebswelle Arbre petite vitesse / Eje lento / Eixo de saída	D = 70 mm
----------------------	---	------------------

i	2800			1400			900			RD	P _t
	n ₂	M ₂	kW ₁	n ₂	M ₂	kW ₁	n ₂	M ₂	kW ₁		
5,52	507	1500	82,1	254	2000	54,8	163	2200	38,7	0,97	
6,53	429	1575	72,9	214	2100	48,6	138	2310	34,4	0,97	
7,42	377	1800	73,3	189	2400	48,9	121	2640	34,6	0,97	
8,86	316	2025	69,1	158	2700	46,1	102	2970	32,6	0,97	
10,2	275	2325	68,9	137	3100	45,9	88,2	3410	32,5	0,97	
11,25	249	2625	70,5	124	3500	47	80	3850	33,2	0,97	
13,14	213	2700	62,1	107	3600	41,4	68,5	3960	29,3	0,97	
14,67	191	2775	57,2	95,4	3700	38,1	61,3	4069	26,9	0,97	
17,55	160	2850	49,1	79,8	3800	32,7	51,3	4180	23,1	0,97	
20	140	2925	44,2	70	3900	29,5	45	4290	20,8	0,97	
23,06	121	3000	39,3	60,7	4001	26,2	39	4400	18,5	0,97	
27	104	3000	33,6	51,9	4000	22,4	33,3	4399	15,8	0,97	
32,25	86,8	3000	28,1	43,4	3999	18,7	27,9	4402	13,3	0,97	
35,59	78,7	3000	25,5	39,3	4001	17	25,3	4400	12	0,97	
39,6	70,7	3000	22,9	35,4	4001	15,3	22,7	4402	10,8	0,97	
44,5	62,9	3000	20,4	31,5	3999	13,6	20,2	4402	9,61	0,97	

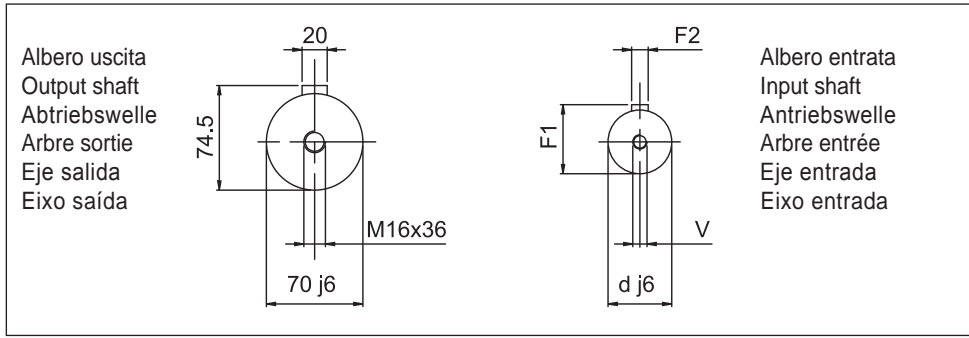
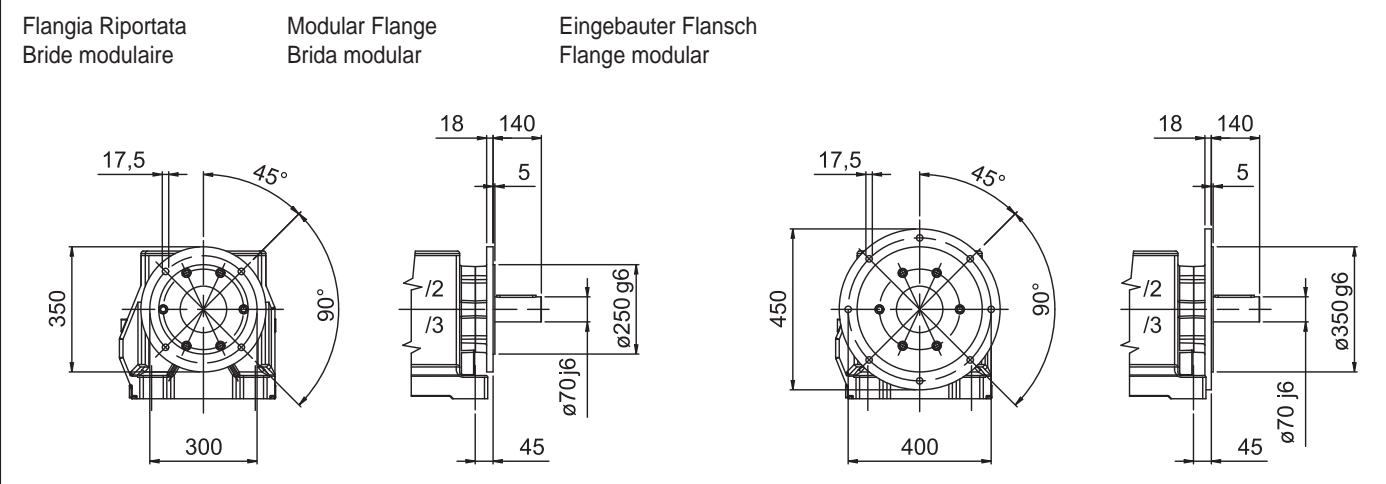
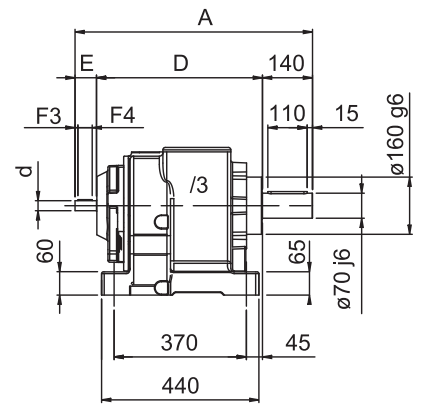
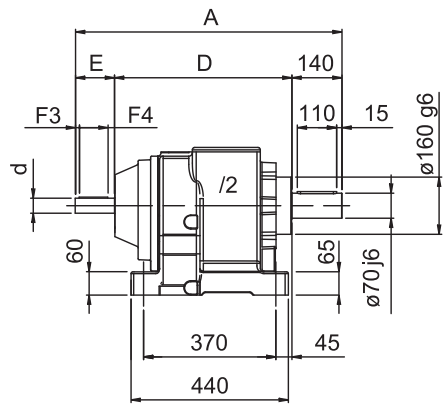
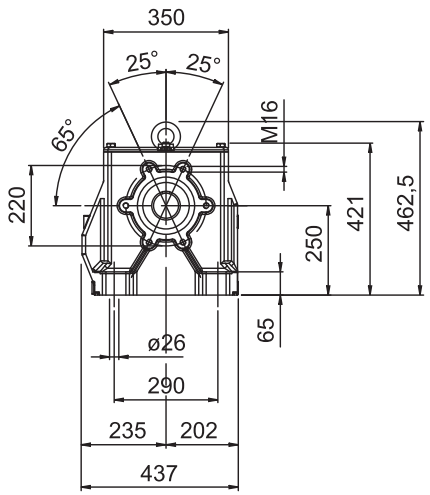
NHL 70/2 60Hz	Albero lento / Output shaft / Abtriebswelle Arbre petite vitesse / Eje lento / Eixo de saída	D = 70 mm
----------------------	---	------------------

i	3360			1680			1080			RD	P _t
	n ₂	M ₂	kW ₁	n ₂	M ₂	kW ₁	n ₂	M ₂	kW ₁		
5,52	609	1350	88,7	304	1860	61,1	196	2090	44,1	0,97	
6,53	515	1418	78,7	257	1953	54,2	165	2195	39,2	0,97	
7,42	453	1620	79,2	226	2232	54,6	146	2508	39,4	0,97	
8,86	379	1823	74,6	190	2511	51,4	122	2822	37,1	0,97	
10,2	329	2093	74,4	165	2883	51,3	106	3240	37	0,97	
11,25	299	2363	76,2	149	3255	52,5	96	3658	37,9	0,97	
13,14	256	2430	67,1	128	3348	46,2	82,2	3762	33,4	0,97	
14,67	229	2498	61,8	115	3441	42,5	73,6	3866	30,7	0,97	
17,55	191	2565	53	95,7	3534	36,5	61,5	3971	26,4	0,97	
20	168	2633	47,7	84	3627	32,9	54	4076	23,8	0,97	
23,06	146	2700	42,5	72,9	3721	29,3	46,8	4180	21,1	0,97	
27	124	2700	36,3	62,2	3720	25	40	4179	18	0,97	
32,25	104	2700	30,4	52,1	3719	20,9	33,5	4182	15,1	0,97	
35,59	94,4	2700	27,5	47,2	3721	19	30,3	4180	13,7	0,97	
39,6	84,8	2700	24,7	42,4	3721	17	27,3	4182	12,3	0,97	
44,5	75,5	2700	22	37,8	3719	15,2	24,3	4182	11	0,97	

NHL 70/3 50Hz			Albero lento / Output shaft / Abtriebswelle Arbre petite vitesse / Eje lento / Eixo de saída							D = 70 mm	
i	2800			1400			900			RD	P_t
	n₂	M₂	kW₁	n₂	M₂	kW₁	n₂	M₂	kW₁		
48,33	57,9	3016	19,2	29	4019	12,8	18,6	4421	9,03	0,955	
57,77	48,5	3015	16	24,2	4021	10,7	15,6	4425	7,56	0,955	
66,4	42,2	3016	13,9	21,1	4022	9,3	13,6	4424	6,57	0,955	
76,81	36,5	3015	12,1	18,2	4019	8,03	11,7	4421	5,68	0,955	
89,63	31,2	3017	10,3	15,6	4021	6,89	10	4419	4,87	0,955	
105,79	26,5	3017	8,76	13,2	4018	5,83	8,51	4418	4,12	0,955	
119,13	23,5	3015	7,77	11,8	4018	5,18	7,55	4417	3,66	0,955	
135,27	20,7	3016	6,85	10,3	4022	4,56	6,65	4423	3,23	0,955	
155,22	18	3014	5,96	9,02	4025	3,98	5,8	4427	2,81	0,955	
180,48	15,5	3014	5,13	7,76	4018	3,42	4,99	4431	2,42	0,955	
213,52	13,1	3013	4,33	6,56	4027	2,9	4,22	4415	2,04	0,955	
234,17	12	3013	3,95	5,98	4018	2,63	3,84	4413	1,86	0,955	
287,86	9,73	3016	3,22	4,86	4015	2,14	3,13	4428	1,52	0,955	
323,65	8,65	3020	2,86	4,33	4027	1,91	2,78	4418	1,35	0,955	
370,73	7,55	3010	2,49	3,78	4030	1,67	2,43	4419	1,18	0,955	

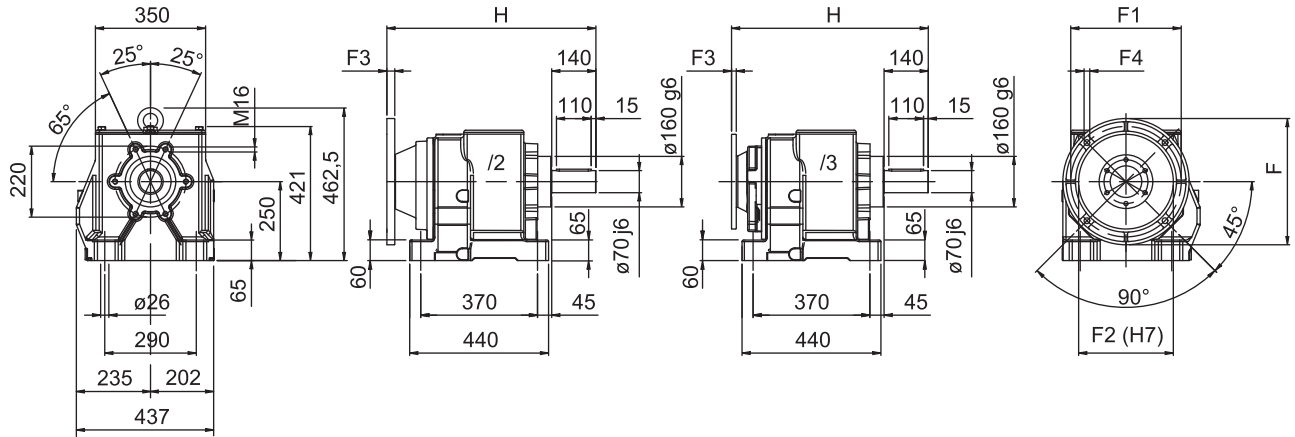
NHL 70/3 60Hz			Albero lento / Output shaft / Abtriebswelle Arbre petite vitesse / Eje lento / Eixo de saída							D = 70 mm	
i	3360			1680			1080			RD	P_t
	n₂	M₂	kW₁	n₂	M₂	kW₁	n₂	M₂	kW₁		
48,33	69,5	2714	20,7	34,8	3738	14,2	22,3	4200	10,3	0,955	
57,77	58,2	2714	17,3	29,1	3740	11,9	18,7	4204	8,62	0,955	
66,4	50,6	2714	15,1	25,3	3740	10,4	16,3	4203	7,5	0,955	
76,81	43,7	2714	13	21,9	3738	8,96	14,1	4200	6,48	0,955	
89,63	37,5	2715	11,2	18,7	3740	7,69	12	4198	5,55	0,955	
105,79	31,8	2715	9,46	15,9	3737	6,51	10,2	4197	4,7	0,955	
119,13	28,2	2714	8,39	14,1	3737	5,78	9,07	4196	4,17	0,955	
135,27	24,8	2714	7,39	12,4	3740	5,09	7,98	4202	3,68	0,955	
155,22	21,6	2713	6,44	10,8	3743	4,44	6,96	4206	3,21	0,955	
180,48	18,6	2713	5,54	9,31	3737	3,81	5,98	4209	2,76	0,955	
213,52	15,7	2712	4,68	7,87	3745	3,23	5,06	4194	2,33	0,955	
234,17	14,3	2712	4,27	7,17	3737	2,94	4,61	4192	2,12	0,955	
287,86	11,7	2714	3,47	5,84	3734	2,39	3,75	4207	1,73	0,955	
323,65	10,4	2718	3,09	5,19	3745	2,13	3,34	4197	1,54	0,955	
370,73	9,06	2709	2,69	4,53	3748	1,86	2,91	4198	1,34	0,955	

NHL 70



70/2 - 70/3	A	D	E	d	F1	F2	F3	F4	V
/2	748	498	110	42	45	12	11	80	M10
/2 F-350	748	498	110	42	45	12	11	80	M10
/2 F-450	748	498	110	42	45	12	11	80	M10
/3	665	465	60	28	31	8	5	50	M8
/3 F-350	665	465	60	28	31	8	5	50	M8
/3 F-450	665	465	60	28	31	8	5	50	M8

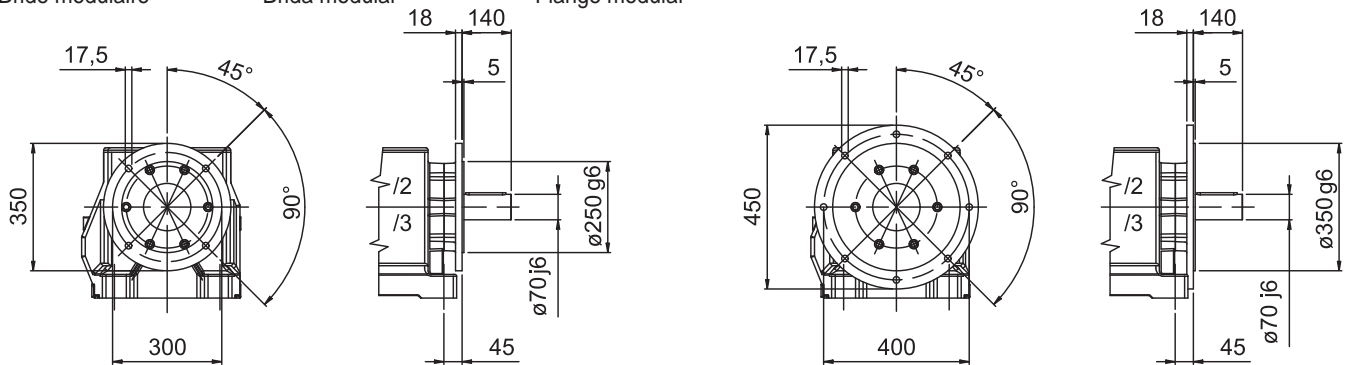
MNHL 70 PAM



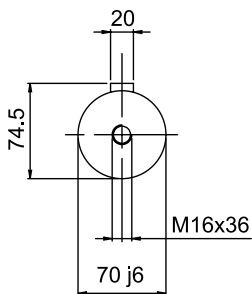
Flangia Riportata
Bride modulaire

Modular Flange
Brida modular

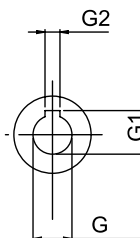
Eingebauter Flansch
Flange modular



Albero uscita
Output shaft
Abtriebswelle
Arbre sortie
Eje salida
Eixo saída



Albero entrata
Input shaft
Antriebswelle
Arbre entrée
Eje entrada
Eixo entrada



70/2 - 70/3	G	G1	G2	F	F1	F2	F3	F4	H
/2 ... 132 B5	38	41,3	10	300	265	230	25	M12	663
/2F ... 132 B5									
/2 ... 160 B5	42	45,3	12	350	300	250	25	17	663
/2F ... 160 B5									
/2 ... 180 B5	48	51,8	14	350	300	250	25	17	663
/2F ... 180 B5									
/2 ... 200 B5	55	59,3	16	400	350	300	25	18	663
/2F ... 200 B5									
/2 ... 225 B5	60	64,4	18	450	400	350	25	17,5*	663
/2F ... 225 B5									
/3 ... 90 B5	24	27,3	8	200	165	130	15	11,5	621
/3F ... 90 B5									
/3 ... 100-112 B5	28	31,3	8	250	215	180	15	14	624
/3F ... 100-112 B5									
/3 ... 132 B5	38	41,3	10	300	265	230	15	14	624
/3F ... 132 B5									
/3 ... 160 B5	42	45,3	12	350	300	250	19	14	654
/3F ... 160 B5									

i	70/2 PAM			
5,52	160	180	200	225
6,53	160	180	200	225
7,42	160	180	200	225
8,86	160	180	200	225
10,2	160	180	200	225
11,25	160	180	200	225
13,14	160	180	200	225
14,67	132	160	180	200
17,55	132	160	180	200
20	132	160	180	200
23,06	132	160	180	200
27	132	160	180	
32,25	132	160	180	
35,59	132	160	180	
39,6	132	160	180	
44,5	132	160		

i	70/3 PAM			
48,33		112	132	160
57,77	100	112	132	160
66,4	100	112	132	160
76,81	100	112	132	
89,63	90	100	112	132
105,79	90	100	112	132
119,13	90	100	112	132
135,27	90	100	112	132
155,22	90	100	112	132
180,48	90	100	112	132
213,52	90	100		
234,17	90	100		
287,86	90	100		
323,65	90	100		
370,73	90	100		

(*) N°8 fori a 45° / 8 holes at 45 degrees / 8 Loecher auf 45 Graden / N°8 trous à 45° / 8 orificios de 45° / N.º 8 furos a 45°

NHL 90/2 50Hz

 Albero lento / Output shaft / Abtriebswelle D = 90 mm
 Arbte petite vitesse / Eje lento / Eixo de saída

i	2800			1400			900			RD	P _t
	n ₂	M ₂	kW ₁	n ₂	M ₂	kW ₁	n ₂	M ₂	kW ₁		
5,09	550	3600	214	275	4500	134	177	5670	108	0,97	45
5,99	467	3600	182	234	4500	114	150	5670	92	0,97	45
6,59	425	4000	183	212	5000	115	137	6300	92,9	0,97	45
8,01	350	4400	166	175	5500	104	112	6930	84,1	0,97	45
9,87	284	4800	147	142	6000	91,9	91,2	7200	70,9	0,97	45
10,59	264	4800	137	132	6000	85,6	85	7200	66,1	0,97	45
12,58	223	5200	125	111	6500	78,1	71,5	7200	55,6	0,97	45
14,93	188	5200	105	93,8	6500	65,8	60,3	7200	46,9	0,97	45
18,1	155	5600	93,5	77,3	7000	58,4	49,7	7200	38,6	0,97	45
22,53	124	5600	75,1	62,1	7000	47	39,9	7200	31	0,97	45
26,62	105	5760	65,4	52,6	7200	40,9	33,8	7200	26,3	0,97	45
27,69	101	5760	62,9	50,6	7200	39,3	32,5	7200	25,3	0,97	45
29,95	93,5	5760	58,1	46,7	7200	36,3	30,1	7200	23,4	0,97	45
32,88	85,2	5760	53	42,6	7200	33,1	27,4	7200	21,3	0,97	45
35,41	79,1	5760	49,2	39,5	7200	30,7	25,4	7200	19,8	0,97	45

NHL 90/2 60Hz

 Albero lento / Output shaft / Abtriebswelle D = 90 mm
 Arbte petite vitesse / Eje lento / Eixo de saída

i	3360			1680			1080			RD	P _t
	n ₂	M ₂	kW ₁	n ₂	M ₂	kW ₁	n ₂	M ₂	kW ₁		
5,09	660	3240	231	330	4185	149	212	5387	123	0,97	45
5,99	561	3240	196	280	4185	127	180	5387	105	0,97	45
6,59	510	3600	198	255	4650	128	164	5985	106	0,97	45
8,01	419	3960	179	210	5115	116	135	6584	95,8	0,97	45
9,87	340	4320	159	170	5580	103	109	6840	80,8	0,97	45
10,59	317	4320	148	159	5580	95,6	102	6840	75,3	0,97	45
12,58	267	4680	135	134	6045	87,1	85,9	6840	63,4	0,97	45
14,93	225	4680	114	113	6045	73,4	72,3	6840	53,4	0,97	45
18,1	186	5040	101	92,8	6510	65,2	59,7	6840	44,1	0,97	45
22,53	149	5040	81,1	74,6	6510	52,4	47,9	6840	35,4	0,97	45
26,62	126	5184	70,6	63,1	6696	45,6	40,6	6840	30	0,97	45
27,69	121	5184	67,9	60,7	6696	43,9	39	6840	28,8	0,97	45
29,95	112	5184	62,8	56,1	6696	40,5	36,1	6840	26,6	0,97	45
32,88	102	5184	57,2	51,1	6696	36,9	32,8	6840	24,3	0,97	45
35,41	94,9	5184	53,1	47,4	6696	34,3	30,5	6840	22,5	0,97	45

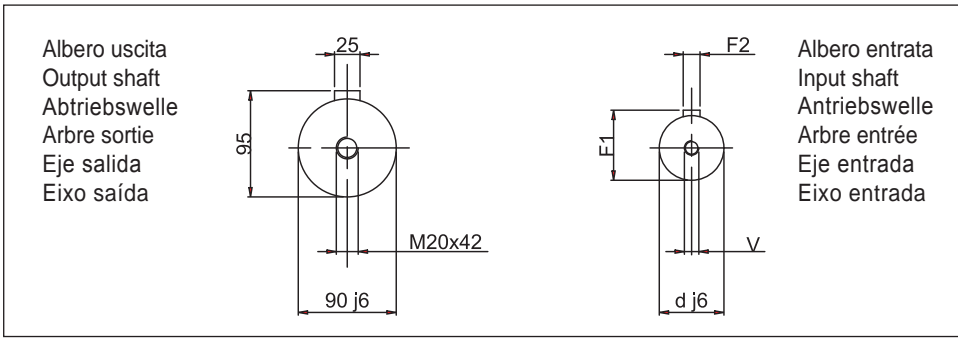
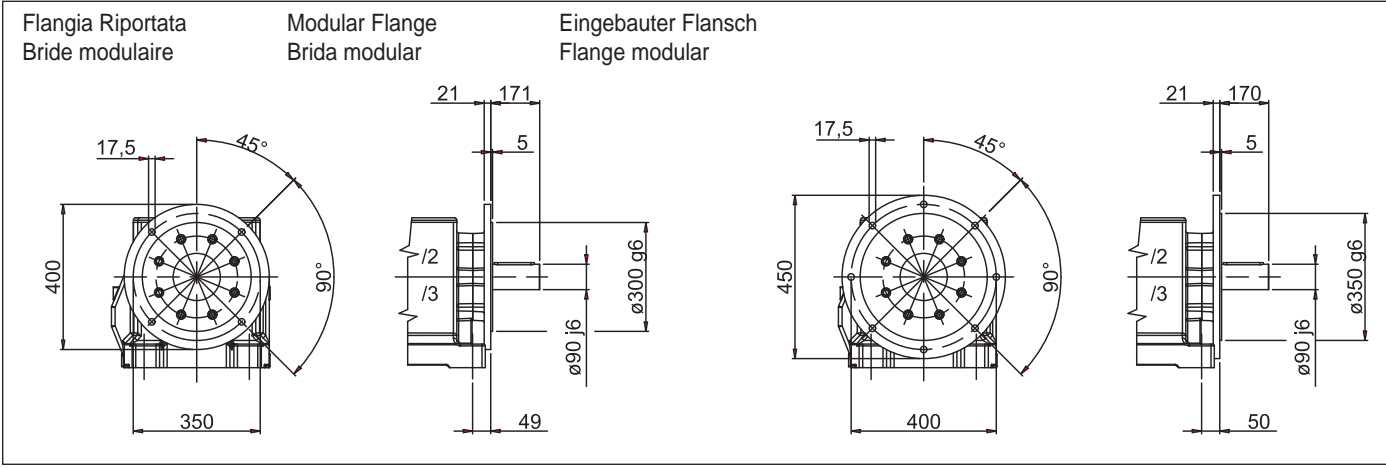
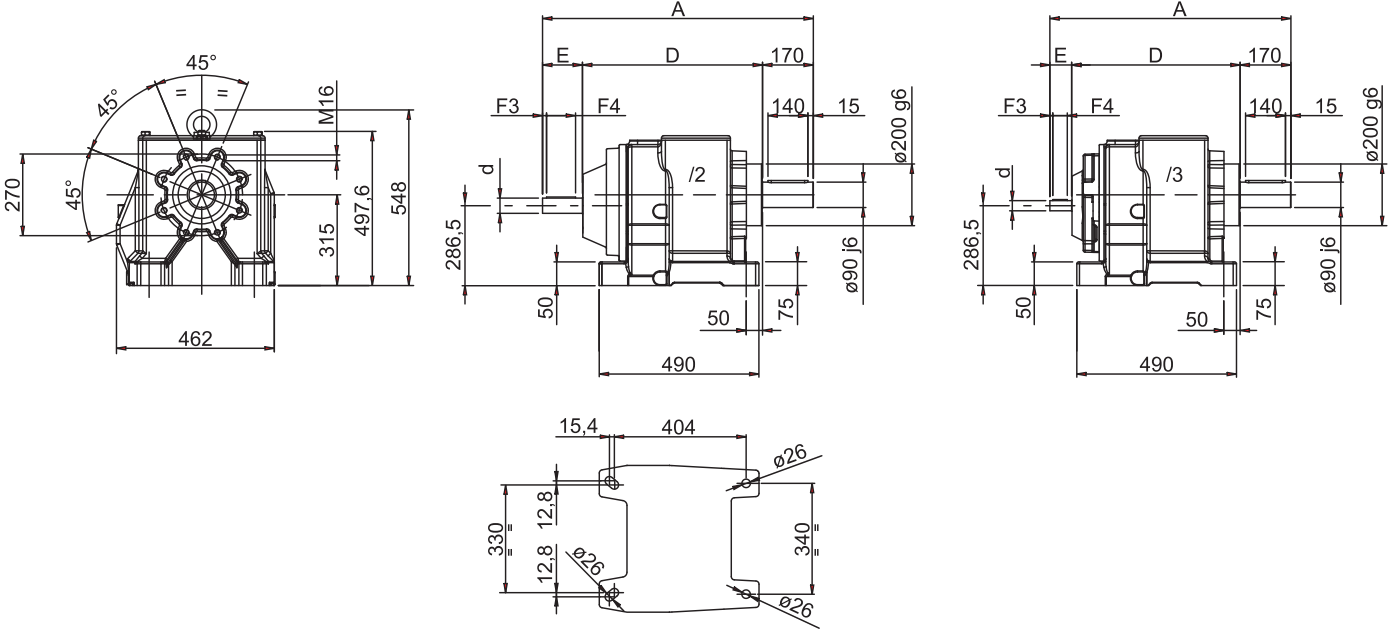
NHL 90/3 50Hz	Albero lento / Output shaft / Abtriebswelle Arbre petite vitesse / Eje lento / Eixo de saída	D = 90 mm
----------------------	---	------------------

i	2800			1400			900			RD	P _t
	n ₂	M ₂	kW ₁	n ₂	M ₂	kW ₁	n ₂	M ₂	kW ₁		
41,53	67,4	6480	47,9	33,7	7200	26,6	21,7	7200	17,1	0,955	35
49,15	57	6840	42,7	28,5	7600	23,7	18,3	7600	15,3	0,955	35
55,33	50,6	6840	38	25,3	7600	21,1	16,3	7600	13,6	0,955	35
66,92	41,8	7200	33	20,9	8000	18,4	13,4	8000	11,8	0,955	35
76,79	36,5	7200	28,8	18,2	8000	16	11,7	8000	10,3	0,955	35
89,13	31,4	7200	24,8	15,7	8000	13,8	10,1	8000	8,86	0,955	35
105	26,7	7200	21,1	13,3	8000	11,7	8,57	8000	7,52	0,955	35
126,16	22,2	7200	17,5	11,1	8000	9,73	7,13	8000	6,26	0,955	35
139,62	20,1	7200	15,8	10	8000	8,8	6,45	8000	5,65	0,955	35
155,78	18	7200	14,2	8,99	8000	7,88	5,78	8000	5,07	0,955	35
175,52	16	7200	12,6	7,98	8000	7	5,13	8000	4,5	0,955	35
201,85	13,9	7200	11	6,94	8000	6,08	4,46	8000	3,91	0,955	35
226,72	12,4	7200	9,75	6,18	8000	5,42	3,97	8000	3,48	0,955	35

NHL 90/3 60Hz	Albero lento / Output shaft / Abtriebswelle Arbre petite vitesse / Eje lento / Eixo de saída	D = 90 mm
----------------------	---	------------------

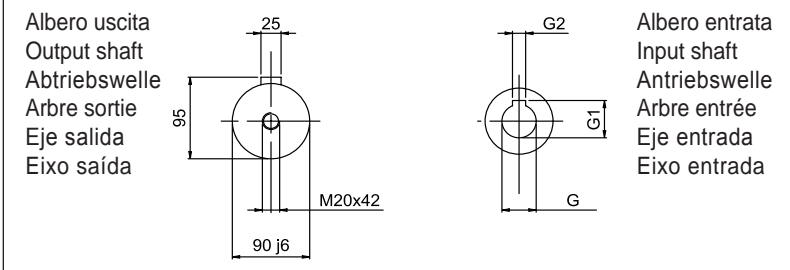
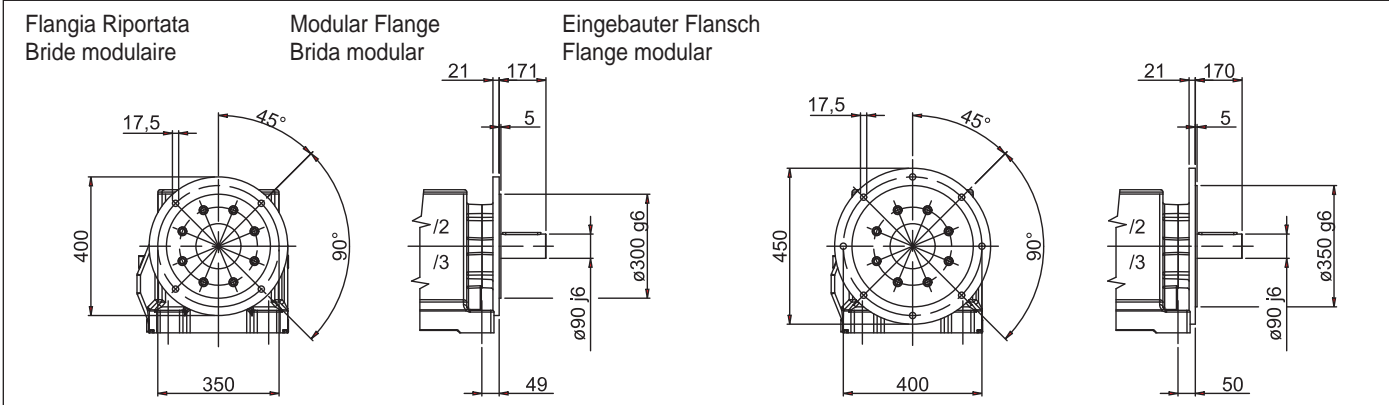
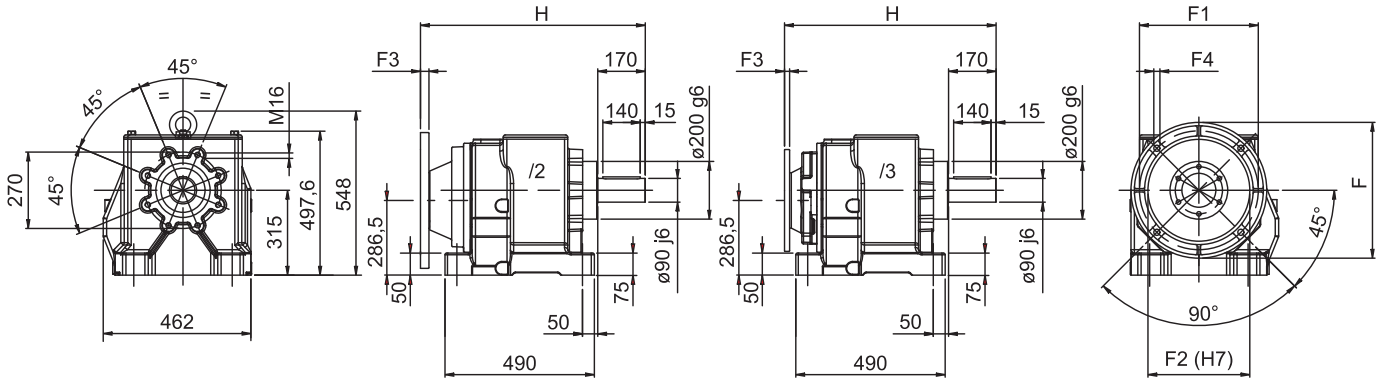
i	3360			1680			1080			RD	P _t
	n ₂	M ₂	kW ₁	n ₂	M ₂	kW ₁	n ₂	M ₂	kW ₁		
41,53	80,9	5832	51,7	40,5	6696	29,7	26	6840	19,5	0,955	35
49,15	68,4	6156	46,1	34,2	7068	26,5	22	7220	17,4	0,955	35
55,33	60,7	6156	41	30,4	7068	23,5	19,5	7220	15,5	0,955	35
66,92	50,2	6480	35,7	25,1	7440	20,5	16,1	7600	13,4	0,955	35
76,79	43,8	6480	31,1	21,9	7440	17,8	14,1	7600	11,7	0,955	35
89,13	37,7	6480	26,8	18,8	7440	15,4	12,1	7600	10,1	0,955	35
105	32	6480	22,7	16	7440	13,1	10,3	7600	8,57	0,955	35
126,16	26,6	6480	18,9	13,3	7440	10,9	8,56	7600	7,13	0,955	35
139,62	24,1	6480	17,1	12	7440	9,82	7,74	7600	6,45	0,955	35
155,78	21,6	6480	15,3	10,8	7440	8,8	6,93	7600	5,78	0,955	35
175,52	19,1	6480	13,6	9,57	7440	7,81	6,15	7600	5,13	0,955	35
201,85	16,6	6480	11,8	8,32	7440	6,79	5,35	7600	4,46	0,955	35
226,72	14,8	6480	10,5	7,41	7440	6,04	4,76	7600	3,97	0,955	35

NHL 90



90/2 - 90/3	A	D	E	d	F1	F2	F3	F4	V
/2	909	599	140	60	51,5	14	10	120	M12
/2 F-400	909	599	140	60	51,5	14	10	120	M12
/2 F-450	909	599	140	60	51,5	14	10	120	M12
/3	785	536	80	38	41	10	11	50	M10
/3 F-400	785	536	80	38	41	10	11	50	M10
/3 F-450	785	536	80	38	41	10	11	50	M10

MNHL 90 PAM



i	90/2 PAM				
5,09		180	200	225	250
5,99		180	200	225	250
6,59		180	200	225	250
8,01		180	200	225	250
9,87		180	200	225	250
10,59		180	200	225	250
12,58		180	200	225	250
14,93		180	200	225	250
18,10		180	200	225	250
22,53	160	180	200	225	250
26,62	160	180	200	225	
27,69	160	180	200	225	
29,95	132	160	180	200	
32,88	132	160	180	200	
35,41	132	160	180		

90/2 - 90/3	G	G1	G2	F	F1	F2	F3	F4	H
/2 ... 132 B5	38	41,3	10	300	265	230	25	M12	728
/2F ... 132 B5									
/2 ... 160 B5	42	45,3	12	350	300	250	25	17	728
/2F ... 160 B5									
/2 ... 180 B5	48	51,8	14	350	300	250	25	17	728
/2F ... 180 B5									
/2 ... 200 B5	55	59,3	16	400	350	300	25	18	728
/2F ... 200 B5									
/2 ... 225 B5	60	64,4	18	450	400	350	25	18**	775
/2F ... 225 B5									
/2 ... 250 B5	65	69,4	18	550	500	450	25	19**	775
/2F ... 250 B5									
3 ... 100-112 B5	28	31,3	8	250	215	180	25	M12	730
/3F ... 100-112 B5									
3 ... 132 B5	38	41,3	10	300	265	230	25	M12	730
/3F ... 132 B5									
/3 ... 160 B5	42	45,3	12	350	300	250	25	17	730
/3F ... 160 B5									
/3 ... 180 B5	48	51,8	14	350	300	250	25	17	730
/3F ... 180 B5									

i	90/3 PAM			
41,53		132	160	180
49,15		132	160	180
55,33		132	160	180
66,92		132	160	
76,79		132	160	
89,13	112	132*	160	
105,00	112	132*		
126,16	100	112	132	
139,62	100	112	132	
155,78	100	112	132	
175,52	100	112		
201,85	100	112		
226,72	100	112		

(*) Motore non unificato / Not standardized motor / Nicht standardisierter Motor / Moteur non unifié / Motor no unificado / Motor não unificado
 (**) N°8 fori a 45° / 8 holes at 45 degrees / 8 Loecher auf 45 Graden / N°8 trous à 45° / 8 orificios de 45° / N.° 8 furos a 45°

NHL 100/2 50Hz

 Albero lento / Output shaft / Abtriebswelle
 Arbtre petite vitesse / Eje lento / Eixo de saída

D = 100 mm

i	2800			1400			900			RD	P _t
	n ₂	M ₂	kW ₁	n ₂	M ₂	kW ₁	n ₂	M ₂	kW ₁		
5,03	556	10000	601	278	10500	315	179	11000	212	0,97	55
5,63	497	10000	537	249	10500	282	160	11000	190	0,97	55
6,31	443	10000	479	222	10500	251	143	11000	169	0,97	55
7,70	364	10000	393	182	10500	206	117	11000	139	0,97	55
9,73	288	10500	326	144	11000	171	92,5	11000	110	0,97	55
10,71	261	10500	296	131	11000	155	84,0	11000	99,8	0,97	55
12,18	230	10500	261	115	11000	137	73,9	11000	87,8	0,97	55
15,02	186	10500	211	93,2	11000	111	59,9	11500	74,4	0,97	55
16,21	173	10500	196	86,4	11000	103	55,5	11500	69,0	0,97	55
20,85	134	10500	152	67,1	11000	79,7	43,2	11500	53,6	0,97	55
24,88	113	10500	128	56,3	11000	66,8	36,2	11500	44,9	0,97	55
26,94	104	9500	107	52,0	10000	56,1	33,4	10500	37,9	0,97	55
29,31	95,5	8500	87,7	47,8	9000	46,4	30,7	9500	31,5	0,97	55

NHL 100/2 60Hz

 Albero lento / Output shaft / Abtriebswelle
 Arbtre petite vitesse / Eje lento / Eixo de saída

D = 100 mm

i	3360			1680			1080			RD	P _t
	n ₂	M ₂	kW ₁	n ₂	M ₂	kW ₁	n ₂	M ₂	kW ₁		
5,03	668	9500	685	334	10200	368	215	10700	248	0,97	55
5,63	597	9500	612	298	10200	329	192	10500	217	0,97	55
6,31	532	9500	546	266	10200	293	171	10700	198	0,97	55
7,70	436	9500	448	218	10200	240	140	10700	162	0,97	55
9,73	345	10000	373	173	10700	199	111	10700	128	0,97	55
10,71	314	10000	339	157	10700	181	101	10700	116	0,97	55
12,18	276	10000	298	138	10700	159	88,7	10700	102	0,97	55
15,02	224	10000	241	112	10700	129	71,9	11200	86,9	0,97	55
16,21	207	10000	224	104	10700	120	66,6	11200	80,6	0,97	55
20,85	161	10000	174	80,6	10700	93,1	51,8	11200	62,6	0,97	55
24,88	135	10000	146	67,5	10700	78,0	43,4	11200	52,5	0,97	55
26,94	125	9000	121	62,4	9700	65,3	40,1	10200	44,1	0,97	55
29,31	115	8000	99,0	57,3	8700	53,8	36,8	9200	36,6	0,97	55

NHL 100/3 50Hz

Albero lento / Output shaft / Abtriebswelle
Arbre petite vitesse / Eje lento / Eixo de saída

D = 100 mm

i	2800			1400			900			RD	P _t
	n ₂	M ₂	kW ₁	n ₂	M ₂	kW ₁	n ₂	M ₂	kW ₁		
30,75	91,1	11000	110	45,5	12000	59,9	29,3	12000	38,5	0,955	40
35,91	78,0	11000	94,0	39,0	12000	51,3	25,1	12000	33,0	0,955	40
40,10	69,8	11000	84,2	34,9	12000	45,9	22,4	12000	29,5	0,955	40
47,96	58,4	11500	73,6	29,2	12000	38,4	18,8	12500	25,7	0,955	40
54,66	51,2	11500	64,6	25,6	12000	33,7	16,5	12500	22,6	0,955	40
63,03	44,4	12000	58,5	22,2	12500	30,4	14,3	12500	19,6	0,955	40
73,79	37,9	12000	49,9	19,0	12500	26,0	12,2	13000	17,4	0,955	40
80,41	34,8	12000	45,8	17,4	12500	23,9	11,2	13000	16,0	0,955	40
88,14	31,8	12000	41,8	15,9	12500	21,8	10,2	13000	14,6	0,955	40
97,27	28,8	10000	31,6	14,4	10500	16,6	9,25	11000	11,2	0,955	40
108,22	25,9	9000	25,5	12,9	9500	13,5	8,32	10000	9,12	0,955	40
121,61	23,0	8000	20,2	11,5	8500	10,7	7,40	9000	7,30	0,955	40

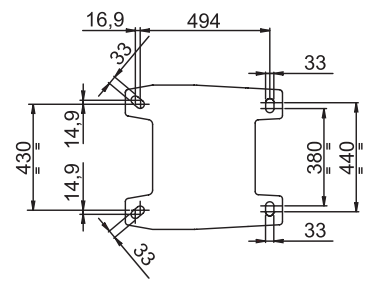
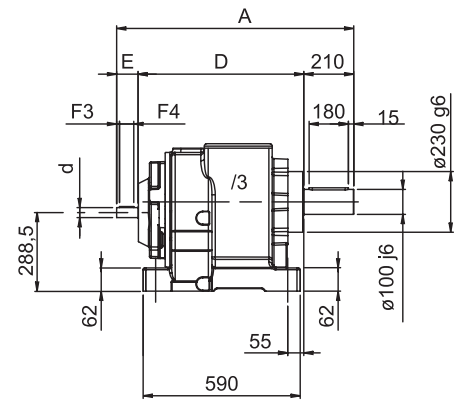
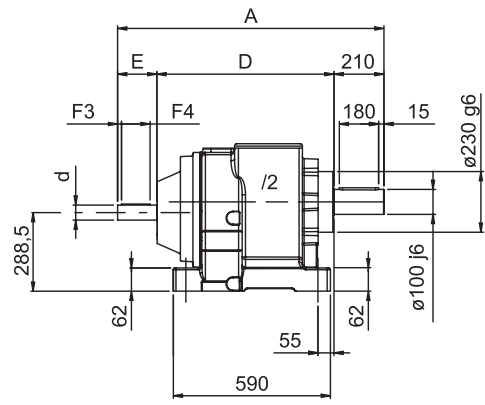
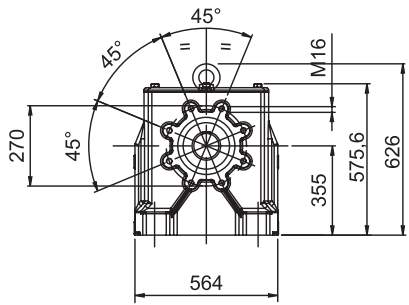
NHL 100/3 60Hz

Albero lento / Output shaft / Abtriebswelle
Arbre petite vitesse / Eje lento / Eixo de saída

D = 100 mm

i	3360			1680			1080			RD	P _t
	n ₂	M ₂	kW ₁	n ₂	M ₂	kW ₁	n ₂	M ₂	kW ₁		
30,75	109	10500	126	54,6	11500	68,9	35,1	12000	46,2	0,955	40
35,91	93,6	10500	108	46,8	11500	59,0	30,1	12000	39,6	0,955	40
40,10	83,8	10500	96,5	41,9	11500	52,8	26,9	12000	35,4	0,955	40
47,96	70,1	11000	84,5	35,0	11500	44,2	22,5	12500	30,9	0,955	40
54,66	61,5	11000	74,1	30,7	11500	38,8	19,8	12500	27,1	0,955	40
63,03	53,3	11500	67,2	26,7	12000	35,1	17,1	12500	23,5	0,955	40
73,79	45,5	11500	57,4	22,8	12000	30,0	14,6	13000	20,9	0,955	40
80,41	41,8	11500	52,7	20,9	12000	27,5	13,4	13000	19,1	0,955	40
88,14	38,1	11500	48,1	19,1	12000	25,1	12,3	13000	17,5	0,955	40
97,27	34,5	9500	36,0	17,3	10000	18,9	11,1	11000	13,4	0,955	40
108,22	31,0	8500	28,9	15,5	9000	15,3	9,98	10000	10,9	0,955	40
121,61	27,6	7500	22,7	13,8	8000	12,1	8,88	9000	8,76	0,955	40

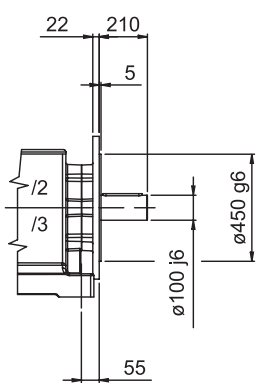
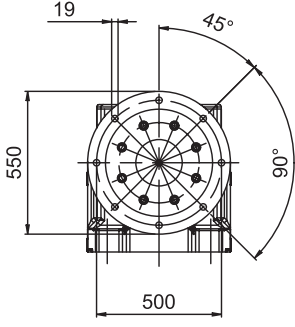
NHL 100



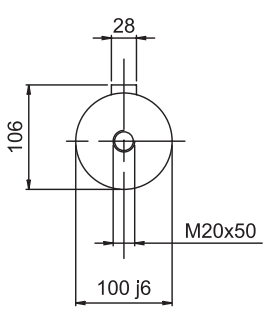
Flangia Riportata
Bride modulaire

Modular Flange
Brida modular

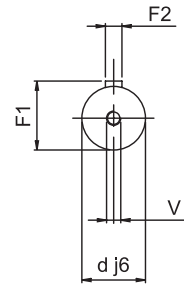
Eingebauter Flansch
Flange modular



Albero uscita (1)
Output shaft (1)
Abtriebswelle (1)
Arbre sortie (1)
Eje salida (1)
Eixo saída (1)



Albero entrata
Input shaft
Antriebswelle
Arbre entrée
Eje entrada
Eixo entrada



100/2-100/3	A	D	E	d	F1	F2	F3	F4	V
/2	1028	678	140	60	64	18	10	120	M10
/2 F-550	1028	678	140	60	64	18	10	120	M10
/3	965,5	645,5	110	42	45	12	11	80	M10
/3 F-550	965,5	645,5	110	42	45	12	11	80	M10

(1) Nota: Disponibile anche con albero uscita \varnothing 110 j6 mm.

(1) Note: Even available with \varnothing 110 j6 mm output shaft.

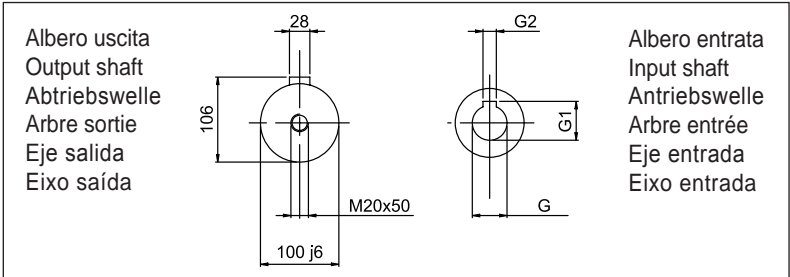
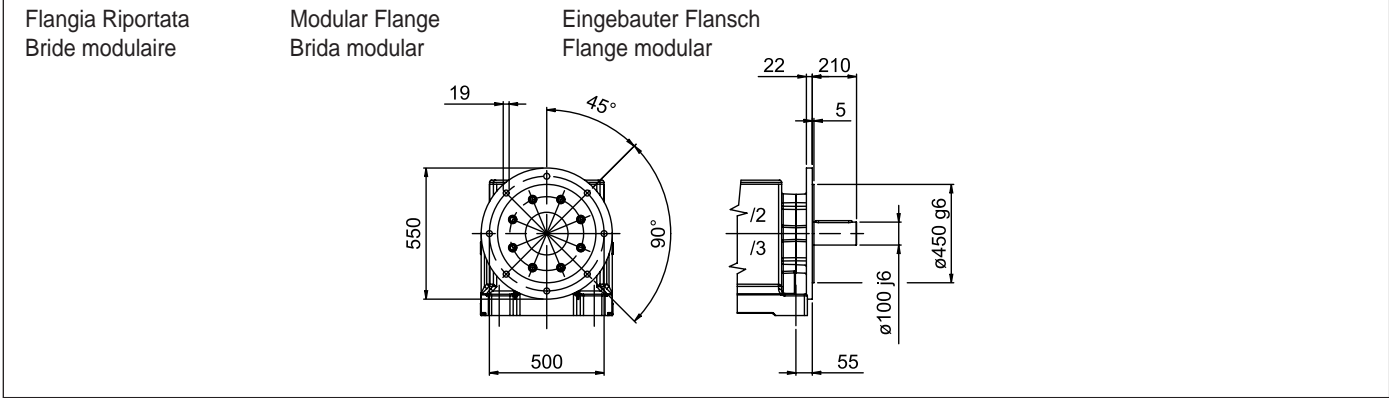
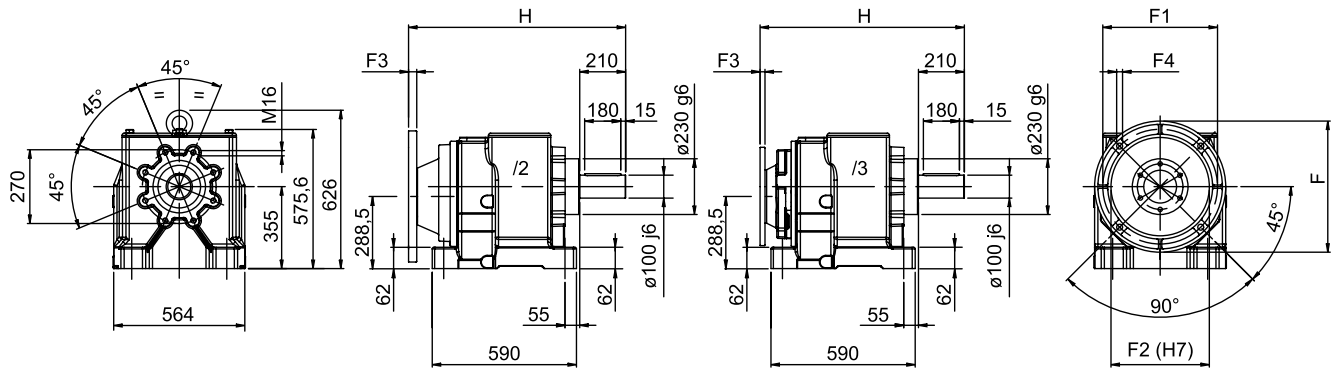
(1) Bemerkung: Verfügbar auch mit \varnothing 110 j6 mm Abtriebswelle.

(1) Remarque : Disponible également avec arbre sortie \varnothing 110 j6.

(1) Nota: disponible también con eje de salida \varnothing 110 j6 mm.

(1) Nota: Disponível também com eixo saída \varnothing 110 j6 mm.

MNHL 100 PAM



i		100/2 PAM			
5,03		200	225	250	280
5,63		200	225	250	280
6,31		200	225	250	280
7,70		200	225	250	280
9,73		200	225	250	280
10,71		200	225	250	280
12,18		200	225	250	280
15,02		200	225	250	280
16,21		200	225	250	280
20,85	160	180	200	225	250
24,88	160	180	200	225	250
29,31	160	180	200	225	250

100/2 - 100/3	G	G1	G2	F	F1	F2	F3	F4	H
/2 ... 160 B5	42	45,3	12	350	300	250	25	17	836
/2F ... 160 B5									
/2 ... 180 B5	48	51,8	14	350	300	250	25	17	836
/2F ... 180 B5									
/2 ... 200 B5	55	59,3	16	400	350	300	25	18	836
/2F ... 200 B5									
/2 ... 225 B5	60	64,4	18	450	400	350	25	20*	903
/2F ... 225 B5									
/2 ... 250 B5	65	69,4	18	550	500	450	25	19*	903
/2F ... 250 B5									
/2 ... 280 B5	75	79,5	20	550	500	450	25	19*	903
/2F ... 280 B5									
3 ... 132 B5	38	41,3	10	300	265	230	25	M12	880,5
/3F ... 132 B5									
/3 ... 160 B5	42	45,3	12	350	300	250	25	17	880,5
/3F ... 160 B5									
/3 ... 180 B5	48	51,8	14	350	300	250	25	17	880,5
/3F ... 180 B5									
/3 ... 200 B5	55	59,3	16	400	350	300	25	18	880,5
/3F ... 200 B5									
/3 ... 225 B5	60	64,4	18	450	400	350	25	18	880,5
/3F ... 225 B5									

i		100/3 PAM			
30,75		160	180	200	225
35,91		160	180	200	225
40,10		160	180	200	225
47,96		160	180	200	225
54,66		160	180	200	
63,03		160	180	200	
73,79		160	180		
80,41		160	180		
88,14		160	180		
97,27		160	180		
108,22	132	160			
121,61	132	160			

(*) N°8 fori a 45° / 8 holes at 45 degrees / 8 Loecher auf 45 Graden / N°8 trous à 45° / 8 orificios de 45° / N.° 8 furos a 45°

PARTI DI RICAMBIO

IT

Per consultare il catalogo ricambi rivolgersi all'Assistenza Tecnica della SITI S.p.A. e richiedere la documentazione cartacea o il CD-ROM interattivo (quando disponibile).

SPARE PARTS

EN

To check the spare parts catalogue, contact the SITI S.p.A. Technical Service Department and require a hard copy of the documentation or the interactive CD-ROM (when available).

ERSATZTEILE

DE

Für den Ersatzteilkatalog wenden Sie sich bitte an unsere technische Abteilung; auf dieser Weise erhalten Sie die Papierunterlagen oder die interaktive CD-ROM (falls verfügbar).

PIÈCES DE RECHANGE

FR

Pour consulter le catalogue pièces de rechange, veuillez vous adresser à l'Assistance Technique de SITI S.p.A. et demander la documentation sur papier ou le CD-ROM interactif (si disponible).

PIEZAS DE REPUESTO

ES

Para consultar el catálogo de recambios diríjase a la Oficina de asistencia técnica de SITI S.p.A. y solicite la documentación en papel o el CD-ROM interactivo (cuando esté disponible).

PEÇAS DE REPOSIÇÃO

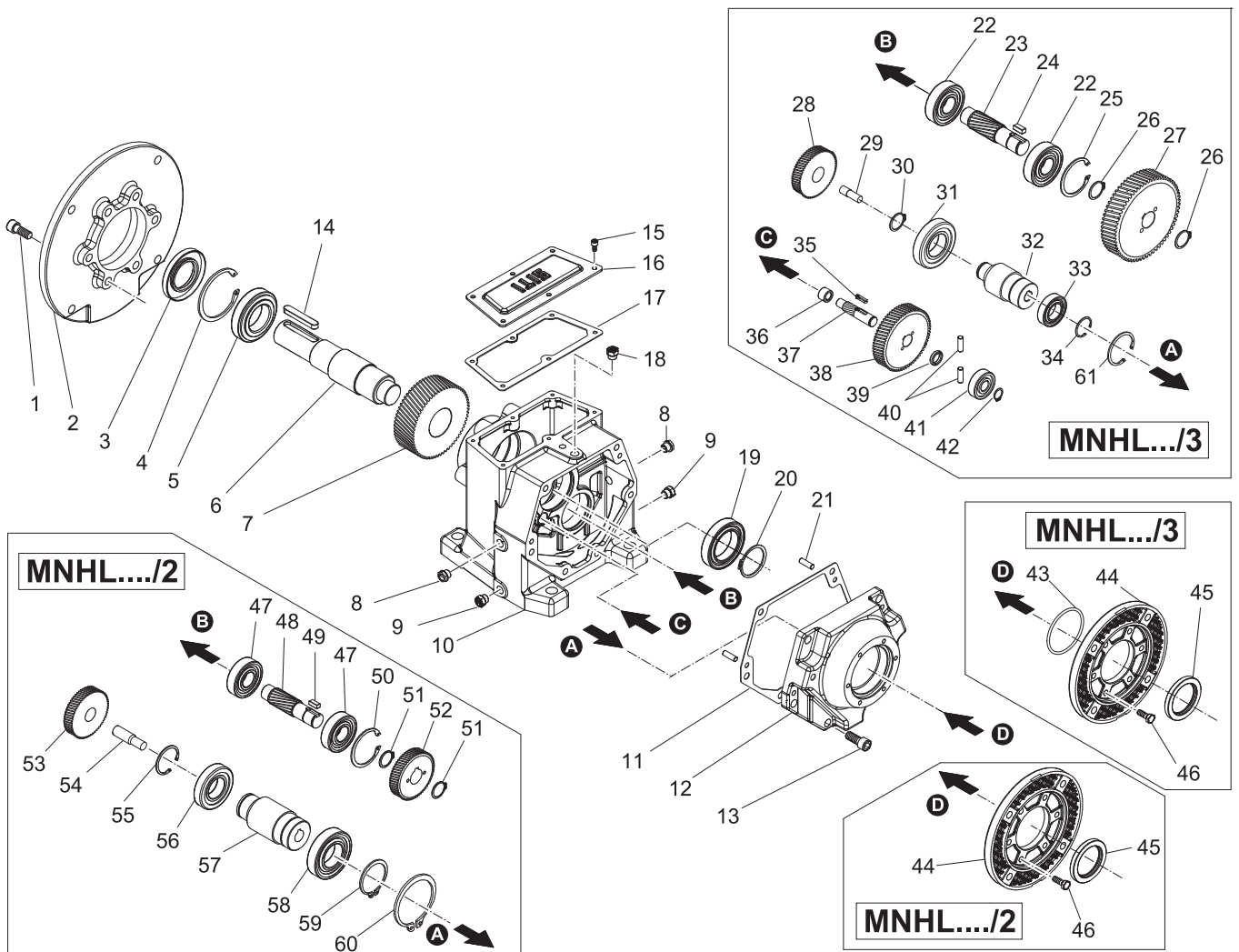
PT

Para consultar o catálogo das peças de reposição entre em contato com a Assistência Técnica da SITI S.p.A. e solicite a documentação em catálogo ou CD-ROM interativo (quando disponível).



RIDUTTORI COASSIALI - HELICAL INLINE GEARBOXES - STIRNRADGETRIEBE
RÉDUCTEURS COAXIAUX - REDUCTORES COAXIALES - REDUTORES COAXIAIS

MNHL 20 ÷ 100



MNHL .../2

	Cuscinetto / Bearing Lager / Roulement Cojinete / Rolamento					Anello di tenuta / Shaft seal Wellendichtung / Joint d'étanchéité Anillo de retención / Retentor	
	5	19	47	56	58	45	3
MNHL20	6204-2RS	6204	6201	6004	6007	35x55x10 BASL	25x47x7 BASL
MNHL25/2	6206	6205	6302	6005	6008-2RS	40x60x10 BASL	30x62x7 BASL
MNHL30/2	6208	6206	6304	6205	6008-2RS	40x60x10 BASL	40x80x10 BASL
MNHL35/2	6208	6206	30304	6305	PAM 71-80-90-100-112		40x80x10 BASL
					6008-2RS	40x60x10 BASL	
					PAM 132		
					6010-2RS	50x70x10 BASL	
MNHL40/2	30209	30207	6305	6208	6010-2RS	50x72x8 BASL	45x85x10 BASL
MNHL50/2	30211	30210	6307	NJ 208 E	PAM 90-100-112-132		55x100x10 BASL
					6010-2RS	50x72x8 BASL	
					PAM 160		
					6011-2RS	55x80x8 BASL	
MNHL60/2	30213	32212	32208	NJ 209 EC	6015-2RS	75x100x10	65x120x12 BASL
MNHL70/2	30215	30215	32210	NJ 210 E	PAM 132-160-180-200		75x130x10 BASL
					6015-2RS	75x100x10	
					PAM 225		
					6016-2RS	80x110x10 BASL	
MNHL90/2	32219	33216	32212	PAM 132-160-180-200			95x170x13 BASL
				NJ 2210 E	6015-2RS	75x100x10	
				PAM 225-250			
				NJ 313 EC	6026-2RS	130x170x12	
				NJ 2213 EC	6219-2RS	108x170x15 BASL	
				NJ 313 EC	6026 2RS	145x175x15 BASL	
MNHL100/2	32222	32221	32214	PAM 160-180-200			110x200x13 BASL
				NJ 2210 E	6015-2RS	75x100x10	
				PAM 225-250-280			
				NJ 313 EC	6026-2RS	130x170x12	
				NJ 2213 EC	6219-2RS	108x170x15 BASL	
				NJ 313 EC	6026 2RS	145x175x15 BASL	

	Cuscinetto / Bearing Lager / Roulement Cojinete / Rolamento					Anello di tenuta / Shaft seal Wellendichtung / Joint d'étanchéité Anillo de retención / Retentor	
	5	19	47	56	58	45	3
NHL20	6204-2RS	6204	6201	6004	6007	35x62x7 BASL	24x47x7 BASL
NHL25/2	6206	6205	6302	6005	6207-2RS	35x72x10 BASL	30x62x7 BASL
NHL30/2	6208	6206	6304	6205	6207-2RS	35x72x10 BASL	40x80x10 BASL
NHL35/2	6208	6206	30304	6205	6207-2RS	35x72x10 BASL	40x80x10 BASL
NHL40/2	30209	30207	6305	6208	6208-2RS	40x80x10 BASL	45x85x10 BASL
NHL50/2	30211	30210	6307	NJ 208 E	6208-2RS	40x80x10 BASL	55x100x10 BASL
NHL60/2	30213	32212	32208	NJ 209 EC	6310-2RS	50x72x8 BASL	65x120x12 BASL
NHL70/2	30215	30215	32210	NJ 2210 E	6312-2RS	60x85x8 BASL	75x130x10 BASL
NHL90/2	32219	33216	32212	NJ 313 EC	6319	95x110x10 BASL	95x170x13 BASL
NHL100/2	32222	32221	32214	NJ 313 EC	6319	95x110x10 BASL	110x200x13 BASL

MNHL .../3

	Cuscinetto Bearing Lager Roulement Cojinete Rolamento							Anello di tenuta Shaft seal Wellendichtung Joint d'étanchéité Anillo de retención Retentor	
	5	19	22	36	41	31	33	45	3
MNHL25/3	6206	6205	6302	HK 1010	6201	6004	6007-2RS	35x55x10 BASL	30x62x7 BASL
MNHL30/3	6208	6206	6304	HK 1015	6301	6004	6007-2RS	35x55x10 BASL	40x80x10 BASL
MNHL35/3	6208	6206	30304	HK 1015	6301	6004	6007-2RS	35x55x10 BASL	40x80x10 BASL
MNHL40/3	30209	30207	6305	HK 1212	6302	6005	6008-2RS	40x60x10 BASL	45x85x10 BASL
MNHL50/3	30211	30210	6307	HK 1512	6304	6205	6008-2RS	PAM 63-71-80-90-100B14	55x100x10 BASL
								40x60x10 BASL	
								PAM 100B5	
								40x60x7	
MNHL60/3	30213	32212	32208	HK 2216	6305-2RS	6208	6010-2RS	50x72x8 BASL	65x120x12 BASL
MNHL70/3	30215	30215	32210	HK 2820	6307	NJ 208 E	PAM 90-100-112-132		75x130x10 BASL
							6010-2RS	50x72x8 BASL	
							PAM 160		
							6011-2RS	55x80x8 BASL	
MNHL90/3	32219	33216	32212	33208	33208	NJ 209 EC	6015-2RS	75x100x10	95x170x13 BASL
MNHL100/3	32222	32221	32214	32310	33210	PAM 132-160-180-200			110x200x13 BASL
						NJ 210 E	6015-2RS	75x100x10	
						PAM 225			
						NJ 2210 E	6016-2RS	80x110x10 BASL	

	Cuscinetto Bearing Lager Roulement Cojinete Rolamento							Anello di tenuta Shaft seal Wellendichtung Joint d'étanchéité Anillo de retención Retentor	
	5	19	22	31	33	36	41	45	3
NHL25/3	6206	6205	6302	6004	6007-2RS	HK 1010	6201	35x62x7 BASL	30x62x7 BASL
NHL30/3	6208	6206	6304	6004	6007-2RS	HK 1015	6301	35x62x7 BASL	40x80x10 BASL
NHL35/3	6208	6206	30304	6004	6007-2RS	HK 1015	6301	35x62x7 BASL	40x80x10 BASL
NHL40/3	30209	30207	6305	6005	6207-2RS	HK 1212	6302	35x72x10 BASL	45x85x10 BASL
NHL50/3	30211	30210	6307	6205	6207-2RS	HK 1512	6304	35x72x10 BASL	55x100x10 BASL
NHL60/3	30213	32212	32208	6208	6208-2RS	HK 2216	6305-2RS	40x80x10 BASL	65x120x12 BASL
NHL70/3	30215	30215	32210	NJ 208 E	6208-2RS	HK 2820	6307	40x80x10 BASL	75x130x10 BASL
NHL90/3	32219	33216	32212	NJ 209 EC	6310-2RS	33208	33208	50x72x8 BASL	95x170x13 BASL
NHL100/3	32222	32221	32214	NJ 2210 E	6312-2RS	32310	33210	60x85x8 BASL	110x200x13 BASL

CONDIZIONI GENERALI DI VENDITA

1) GARANZIA

a) La ns. garanzia ha la durata di anni uno dalla data di fatturazione del prodotto. Essa è limitata esclusivamente alla riparazione o alla sostituzione gratuita dei pezzi da noi riconosciuti come difettosi; le verifiche per il riconoscimento della garanzia saranno sempre eseguite presso lo stabilimento del Venditore o sue filiali. Il reclamo non potrà mai dar luogo all'annullamento od alla riduzione delle ordinazioni o alla sospensione dei pagamenti da parte del committente né tanto meno alla corresponsione di indennizzi di sorta da parte ns.

La ns. garanzia decade se i pezzi resi come difettosi sono stati comunque manomessi o riparati senza nostra autorizzazione scritta; decade inoltre nel caso in cui il compratore venga meno ad uno dei qualsiasi obblighi contrattuali, in particolare con riguardo alle condizioni di pagamento;

b) La ns. garanzia non copre danni o difetti dovuti ad agenti esterni, deficienza di manutenzione, sovraccarico, lubrificante inadatto, scelta inesatta del tipo, errore di montaggio, causati da componenti esterni e componenti soggetti ad usura o deterioramento e danni derivati in seguito a trasporto da parte del committente o trasportatore designato, essendo la spedizione sempre a spese e rischio del committente;

c) Le spese (come per esempio lo smontaggio, la manodopera, il rimontaggio, il trasporto, il vitto e l'alloggio) per intervento esterno di personale del Venditore, anche a garanzia riconosciuta, sono sempre a carico del Committente. Restano a carico del Venditore esclusivamente i componenti riconosciuti in garanzia e ed il tempo necessario alla sostituzione degli stessi;

d) Ogni sorta di indennizzo è escluso, né potranno essere reclamati danni diretti ed indiretti (anche in confronto di terzi);

e) Richieste di riparazioni in garanzia e/o fuori garanzia dovranno essere comunicate per iscritto tramite apposito modulo SITI per accettazione riparazione.

Il materiale da riparare o in garanzia o comunque soggetto ad anomalie, sarà da noi ritirato solo se ci perverrà in porto franco a seguito di ns. autorizzazione scritta, e sarà reso in porto assegnato.

2) TRASPORTO - Ad ogni effetto, anche di legge, la merce si ritiene accettata dal cliente all'uscita dalla ns. sede o magazzini. Il trasporto della merce si intende sempre per conto, rischio e pericolo dell'acquirente anche se la merce è venduta franco destino.

3) CONSEGNE - Il mancato o ritardato pagamento ci riconosce la facoltà di sospendere od annullare qualsiasi altra consegna. Ci riserviamo inoltre la facoltà, senza dover sottostare ad alcun addebito, di non consegnare residui di ordine pari od inferiori al 15% dell'ordine stesso. La ns. società non sarà ritenuta responsabile in alcun modo in caso di danni diretti o indiretti derivati da ritardi di consegna.

4) RESI - Non si accettano resi di merce se non precedentemente autorizzati per iscritto dalla ns. Società.

5) PREZZI - La ns. società si riserva di modificare in qualsiasi momento le proprie quotazioni (anche se confermate) se ciò si rendesse necessario in conseguenza a mutevoli condizioni di mercato o produzione. Il listino prezzi si riferisce a merce franco ns. stabilimento, escluso imballaggio ed ogni eventuale altra spesa.

6) RECLAMI - Eventuali contestazioni sul prodotto fornito o ammanchi dovranno essere comunicate per iscritto entro e non oltre i 15 gg dal ricevimento della merce. E' convenuto espressamente che eventuali reclami o contestazioni da farsi, a pena di nullità, sempre in forma scritta ed entro i termini di legge non danno comunque diritto all'acquirente di sospendere o ritardare i pagamenti. Se entro 8 gg. dal ricevimento del presente documento non ci perverrà alcuna contestazione, lo stesso si intenderà accettato in tutte le sue parti.

7) INTERESSI - Resta espressamente convenuto che gli interessi verranno fissati ed accettati, in ogni sede di ritardato pagamento, secondo il D.LGS N. 231/2002.

8) RISERVA DI PROPRIETA' - La merce viene venduta con riserva di proprietà finché non sarà effettuato il pagamento dell'intero prezzo, di eventuali interessi e accessori. Il rilascio di cambiali o altri titoli ed eventuali loro rinnovi, anche parziali, non potranno considerarsi quale novazione né quale pagamento definitivo del prezzo, se non a buon fine delle stesse, né potranno comunque pregiudicare la riserva di proprietà.

9) LISTINO - Il listino attualmente in vigore annulla e sostituisce tutti i precedenti.

10) FORO COMPETENTE - Si accetta espressamente che qualsiasi controversia, comunque nascente o discendente dalla vendita deve essere rimessa, anche in via derogativa, al giudizio dell'Autorità Giudiziaria di Bologna, quale unico Foro competente.

TERMS AND CONDITIONS OF SALES

1) WARRANTY

a) Our warranty expires after one year from invoice date of the product. Our warranty only covers the replacement or free-of-charge repair of the defective units or parts of them, provided that said faults or defects have been ascribed by us to manufacturing processes. Defective material previously supplied may not lead either to cancellation or reduction of outstanding orders, or to suspension of payments. We will not be responsible for the payment of any charges related to goods to be replaced or repaired under warranty. Our warranty becomes null and void if units result altered or repaired by the user without our written authorization, as well as in the case of non-performance of even just one of the contractual obligations assumed, specifically with regards to the conditions of payment;

b) Our warranty does not cover defects or faults which are to be attributed to external factors, insufficient maintenance, overloads, inadequate or ineffective lubrication, incorrect or improper choice of the items, assembly errors, deriving from external components and parts subject to fast wear or deterioration, as well as shipping damages occurred during shipment, since deliveries are always at risk and expense of the customer, even when the agreed shipment condition is free final destination or the transport is carried out on our own account;

c) Expenses relating to operations (such as, e.g., labour, dismantling, reassembly, transport, board and lodging) by the seller's personnel to outside locations are to the account of the customer, even in case repair under warranty has been acknowledged. The seller will be accountable only for the costs of replaced parts and the time needed to replace them;

d) Any other kind of damage compensation is excluded under this warranty agreement, neither can damages of any kind, be claimed direct or indirect (including by third parties);

e) Requests for repair under and/or not under warranty must be submitted in writing through the official SITI Claim Report for repair acceptance. Return of material to be repaired, in warranty or not, or not conform of any kind, will only be accepted if both back and forth transport charges are covered by the customer.

2) SHIPMENT - Material is considered accepted by the customer once it leaves our warehouse. Shipment of goods is considered at buyer's risk even if shipment is effected free domicile at customer or through the shipper's means of transport or forwarding agents appointed by the shipper.

3) DELIVERIES - A missing or delayed payment may suspend or cancel any residual order. We have the faculty at no charge, to arrange partial shipments and to cancel a residual order, the amount of which is equal or less than 15% of whole order amount. The seller shall under no circumstances be held responsible for any direct or indirect damage to the customer on account of late delivery.

4) RETURNS - Return goods will be accepted only if previously authorized in writing by the seller.

5) PRICES - Our company reserve the right to modify their own quotations (even if confirmed) in case necessary due to unsteady market and production conditions. The price list refers to ex-works prices, neither including packing nor any other additional costs.

6) COMPLAINTS - Complaints for defective material or shortage of goods must be effected in writing and within the legal terms (15 days upon receipt of the goods) or they will be considered null. In case of complaints, the buyer is not anyhow entitled to stop or delay payments.

Any claim concerning the present document should be notified within 8 days from its receipt, otherwise it will be considered accepted in all its parts.

7) INTERESTS - It is understood that interests have to be agreed and accepted in case of late payments, according to legal decree D.LGS N. 231/2002.

8) CONDITIONAL SALE - We reserve the right of property on the goods sold until the whole payment has been effected together with the settlement of eventual interests and accessories. The grant of a bill or its eventual renewal cannot be considered as a definite payment of the price and will be subjected to final collection.

9) PRICE LIST - This current price list cancels and replaces all the previous ones.

10) LAW - All disputes which may arise in relation to the sale shall be governed by the Italian Law and the Law Court of Bologna shall have the sole jurisdiction.

ALLGEMEINE VERKAUFSBEDINGUNGEN

1) GARANTIEBEDINGUNGEN

a) Wir gewähren eine Garantie, die ein Jahr ab dem Rechnungsdatum des Produkts gültig ist.

Diese Garantie beschränkt sich ausschließlich auf die kostenlose Reparatur bzw. den kostenlosen Ersatz der von uns als defective anerkannten Teile.

Bei Reklamation entsteht dem Käufer kein Recht auf Stornierung bzw. Reduzierung der Aufträge und ebenso kein Anspruch auf die irgendwelche Entschädigungen unsererseits. Die Rücknahme in Garantie des zu reparierenden bzw. defekten Materials erfolgt nur, wenn uns die Ware frachtfrei zurückgesandt wird. Der Kunde erhält das Material dann per Nachnahme zurück. Der Garantieanspruch verfällt, wenn die als defekt zurückgesandten Teile bei dem Käufer manipuliert oder repariert wurden. Unter Manipulation versteht man auch die Montage des Motors außerhalb unseres Werks;

b) Unsere Garantie bedeckt keine Schäden oder Defekte, die in Folge von äußeren Einflüssen, Wartungsmängeln, Überlastungen, ungeeigneten Schmierstoffen verursacht wurden;

c) Fehler wie eine falsche Wahl des Getriebetyps, Montagefehler und Transportschäden, die durch den Auftraggeber oder den von diesem beauftragten Transporteur verursacht werden, da der Versand stets auf Kosten und Gefahr des Auftraggebers erfolgt;

d) Alle andere mögliche Schadenentschädigungen werden nicht bei den anwesenden Garantiebedingungen berücksichtigt, und Beschädigungen von jeder Sorte können nicht direkt oder indirekt reklamiert werden, darin ein Dritte eingeschlossen;

e) Jede Reparaturanfrage, unter Garantie oder außer Garantie, muß immer durch das dazu bestimmte SITI-Formular in einer schriftlichen Form gesandt werden.

Die Zurücksendung der Materialien, die repariert sein sollen, unter Garantie oder außer Garantie, kann nur akzeptiert werden, wenn alle Frachtkosten von dem Kunden bezahlt werden.

2) TRANSPORT - Die Ware versteht sich in jeder Hinsicht - auch rechtsmäßig - bei Verlassen unseres Werks oder unserer Lager als vom Kunden angenommen (ausgeliefert). Der Transport der Ware steht zu Lasten und Gefahr des Käufers, auch bei Verkauf der Ware mit der Klausel "frei Bestimmungsort" und auch bei Auslieferung mit Transportmitteln und Transportführern des Verkäufers.

3) LIEFERUNGEN - Die unerfüllte oder verspätete Bezahlung be dem Kunden anerkennt uns die Erlaubnis, jede folgende Lieferung zu verschieben oder annullieren. Wir bewahren das Recht auf, ohne uns keine Belastung zu unterziehen, die restlichen Teile eines Auftrages nicht zu liefern, deren Betrag gleich oder kleiner als 15% des gesamten Auftrages darstellt. Unsere Firma ist nicht von allen Gesichtspunkten verantwortlich für eventuelle Schäden der Kunde wegen der verspäteten Lieferung erleiden möchte.

4) RÜCKGABEN - Rückgaben von Materialien werden nur angenommen, wenn dafür eine schriftliche Genehmigung unserer Firma erteilt wurde.

5) PREISE - Unsere Firma behält sich das Recht vor, die Preise (auch wenn bestätigt) jederzeit zu ändern, wenn dies in Folge von Schwankungen der Markt- und Produktionslage erforderlich sein sollte. Die Preisliste bezieht sich auf Ware ab unser Werk exklusive Verpackung oder sonstige Kosten.

6) REKLAMATIONEN - Eventuelle Reklamationen oder Beanstandungen werden nur akzeptiert, wenn sie in schriftlicher Form und innerhalb der gesetzlich vorgesehenen Fristen erfolgen (innerhalb 15 Tage nach Erhalt der Ware). Der Käufer kann daraus nicht das Recht ableiten, die Zahlungen einzustellen oder zu verschieben. Anlastungen von Entschädigungen aufgrund von Personen- und Sachschäden oder Lieferverzögerungen werden nicht akzeptiert. Wenn innerhalb von 8 Tagen ab Erhalt unserer Auftragsbestätigung keine Reklamation eingeht, gilt die Lieferung in all ihren Teilen als angenommen.

7) ZINSEN - Es gilt als ausdrücklich vereinbart, dass die Zinsen laut der Rechtsverordnung D.LGS N. 231/2002 bei jedem Zahlungsverzug festgesetzt und akzeptiert werden.

8) EIGENTUMSVORBEHALT - Die Ware steht bis zur Zahlung des gesamten Kaufpreises nebst eventueller Zinsen und Nebenkosten unter Eigentumsvorbehalt. Die Ausstellung von Wechseln und eventuelle, auch teilweise Verlängerungen dürfen weder als Novation noch als endgültige Zahlung des Kaufpreises, außer bei effektiver Einlösung, angesehen werden, noch gilt dadurch der Eigentumsvorbehalt als beeinträchtigt.

9) PREISLISTE - Die derzeit gültige Preisliste annulliert und ersetzt alle vorhergehenden Preislisten

10) AUSTÄNDIGES GERICHTSHOF - Es ist begrifflich anerkannt, daß jede Rechtsfrage, irgendwie verursacht oder vom dem Verkauf abhängig, jedenfalls, auch in abweichender Weise, von dem Gerichtswahl von Bologna als einziges auständiges Gerichtshof, erledigt sein muß.

CONDITIONS GENERALES DE VENTE

1) GARANTIE

a) La durée de notre garantie est de un an à partir de la date de facturation du produit. Elle se limite exclusivement à la réparation ou au remplacement gratuit des pièces reconnues défectueuses par nos soins et les contrôles pour établir la validité de la garantie seront toujours effectués chez l'établissement du Vendeur ou dans ses filiales. La réclamation ne pourra jamais donner lieu à l'annulation ou à la réduction des commandes de la part de l'acquéreur, et encore moins à des indemnités de notre part.

Notre garantie est annulée si les pièces défectueuses retournées ont été modifiées ou réparées sans notre autorisation écrite ; La garantie est nulle si l'acheteur n'observe pas n'importe quelle obligation contractuelle, en particulier en ce qui concerne les modalités de paiement ;

b) La garantie ne couvre pas les dommages ou les défauts dus à des agents extérieurs, manque d'entretien, surcharge, lubrifiant inadéquat, choix inexact du type de réducteur, erreur de montage et dommages causés par le transport de la part de l'acquéreur ou du transporteur désigné, du moment que l'expédition est toujours aux risques et périls du commettant.

c) Toutes les frais (par exemple de démontage, de main-d'œuvre, de remontage, de transport, de logement et de nourriture) nécessaires pour l'intervention externe du personnel du Vendeur, même si la marchandise est sous garantie, sont toujours à la charge de l'Acquéreur.

Sont à la charge du Vendeur exclusivement les frais des composants reconnus sous garantie et du temps nécessaire à les remplacer ;

d) Toute forme d'indemnisation est exclue ; on pourra pas réclamer des dommages directs ou indirectes (même à l'égard de tiers) ;

e) Les demandes de réparations sous et/ou hors de garantie doivent être soumises par écrit en utilisant le formulaire spécialement prévu par SITI pour l'acceptation de la réparation. Nous retirerons le matériel à réparer sous garantie ou quand même sujet à des anomalies, uniquement s'il nous sera expédié en port franc après notre autorisation écrite et il sera retourné en port dû.

2) TRANSPORT - A tous les effets, y compris de loi, la marchandise est considérée comme acceptée par le client à la sortie de notre siège ou entrepôt. Le transport de la marchandise s'entend pour le compte, et aux risques et périls de l'acheteur, même lorsque la marchandise est vendue franco destination.

3) LIVRAISONS - Nous sommes autorisé à suspendre ou à annuler toute autre livraison en cas de non-paiement ou de paiement retardé. Nous nous réservons également le droit de ne pas livrer les restants de commande pour une valeur égale ou inférieure à 15% de la commande même, sans être soumis à aucun débit. Notre société ne sera pas tenu responsable en aucune façon en cas des dommages directs ou indirects en cas des retards dans la livraison.

4) RENDUS - Nous n'acceptons pas la marchandise rendue, sans l'autorisation écrite préalable de notre Société.

5) PRIX - Notre société se réserve le droit de modifier ses prix à tous moments (même s'ils ont été confirmés) en cas de nécessité suite à des conditions de marché ou de production changeantes. Le catalogue des prix se réfère à des marchandises franco notre usine, à l'exclusion de l'emballage et de tous autres frais éventuels.

6) RECLAMATIONS - Les éventuelles contestations concernant le produit fourni ou les manquants doivent être faites par écrit dans les 15 jours suivant la livraison de la marchandise. Il est expressément convenu que les éventuelles réclamations ou contestations doivent être faites par écrit, sous peine de nullité, dans les délais établis par la loi ; dans tous les cas, elles ne donnent pas le droit à l'acheteur de suspendre ou de retarder les paiements. Si, dans les 8 jours suivant la réception de ce document, aucune contestation ne nous parvient, celui-ci s'entend accepté dans sa totalité.

7) INTERETS - Il reste expressément convenu que les intérêts seront fixés et payés en cas de retard de paiement, selon les conditions du Décret-loi N. 231/2002.

8) RESERVE DE PROPRIETE - La marchandise est vendue avec réserve de propriété jusqu'à ce que le paiement total de la pièce, des éventuels intérêts et accessoires soit effectué. La délivrance de lettres de change et leur éventuel renouvellement, même partiel, ne seront pas considérés en tant que novation ni comme paiement définitif du prix, avant qu'elles soient arrivées à bonne fin, et, dans tous les cas, ne pourront diminuer la réserve de propriété.

9) CATALOGUE DES PRIX - Le catalogue des prix actuellement en vigueur annule et remplace tous les précédents.

10) TRIBUNAL COMPETENT - On accepte expressément que pour toute contestation pouvant survenir, en aval ou en amont du vendeur, même par dérogation, attribution est faite aux Tribunaux de Bologne, reconnu seul Tribunal compétent.

CONDICIONES GENERALES DE VENTA

1) GARANTÍA

a) La duración de nuestra garantía será de un año a partir de la fecha de facturación del producto. Dicha garantía está limitada exclusivamente a la reparación o sustitución gratuita de las piezas que reconozcamos como defectuosas. Las comprobaciones de aplicabilidad de la garantía se llevarán a cabo siempre en el establecimiento del Vendedor o sus filiales. La reclamación no dará lugar en ningún caso a la anulación o a la reducción de los pedidos, así como tampoco a la suspensión de los pagos por parte del Cliente, ni otorgará derecho a indemnizaciones de ningún tipo por nuestra parte.

Nuestra garantía no será aplicable si las piezas consideradas defectuosas se han manipulado o reparado sin nuestra autorización escrita. Tampoco será aplicable en caso de que el comprador no cumpla alguna de sus obligaciones contractuales, en particular las relativas a las condiciones de pago;

b) Nuestra garantía no cubre daños o defectos debidos a agentes externos, mantenimiento deficiente, sobrecarga, lubricante inadecuado, selección de tipo inexacta, fallos en el montaje, causados por componentes externos y componentes sujetos a desgaste o deterioro, y daños derivados del transporte por parte del Cliente o de la compañía de transporte escogida, corriendo el envío siempre por cuenta y riesgo del Cliente;

c) Los gastos (como, por ejemplo, el desmontaje, la mano de obra, el nuevo montaje, el transporte, las dietas y el alojamiento) en caso de intervención externa de personal del Vendedor, incluso aunque se reconozca la garantía, siempre correrán a cargo del Cliente.

El Vendedor correrá exclusivamente con los gastos de los componentes que se reconozcan en garantía y el tiempo necesario para su sustitución;

d) Se excluye cualquier tipo de indemnización, y no podrán reclamarse daños directos ni indirectos (ni siquiera en caso de comparación con terceros).

e) Las solicitudes de reparación en garantía y/o fuera de ella deberán comunicarse por escrito mediante el correspondiente formulario SITI para su aceptación para la reparación.

Solo recogeremos el material a reparar, en garantía o sujeto a anomalías, si se nos envía a un puerto franco tras nuestra autorización escrita, y se entregará en el puerto asignado.

2) TRANSPORTE - A todos los efectos, incluidos los legales, la mercancía se considerará aceptada por el Cliente desde la salida de nuestra sede o de nuestros almacenes. El transporte de la mercancía se considera siempre por cuenta y riesgo del adquirente, incluso si la mercancía se vende franco domicilio.

3) ENTREGAS - El impago o retraso en el pago nos concede el derecho a suspender o anular cualquier otra entrega. Asimismo, nos reservamos el derecho, sin obligación de realizar débito alguno, a no entregar restos de pedidos iguales o inferiores al 15% del propio pedido. Nuestra empresa no se considerará responsable bajo ningún concepto por daños directos o indirectos derivados de retrasos en la entrega.

4) DEVOLUCIONES - No se aceptan devoluciones de mercancía a menos que nuestra Sociedad las haya autorizado previamente por escrito.

5) PRECIOS - Nuestra sociedad se reserva el derecho a modificar en cualquier momento nuestros presupuestos (aunque se hayan confirmado) si fuese necesario en caso de cambios en las condiciones del mercado o de la producción. El listado de precios hace referencia a la mercancía franco en nuestro establecimiento, excluido el embalaje y cualquier otro posible gasto.

6) RECLAMACIONES - Las posibles quejas acerca del producto suministrado o deficiencias del mismo deberán comunicarse por escrito en un plazo no superior a 15 días tras la recepción de la mercancía. Se acuerda expresamente que las posibles quejas o reclamaciones, presentadas siempre por escrito y de conformidad con los términos legales (de lo contrario se considerarán nulas), no confieren al adquirente el derecho a suspender o retrasar sus pagos. Si en un plazo de 8 días tras la recepción del presente documento no recibimos notificación alguna, éste se considerará aceptado en todas sus partes.

7) INTERESES - Se acuerda expresamente que los intereses se fijarán y aceptarán, en caso de retraso en el pago, según el D. LGS N. 231/2002 (Decreto Ley italiano que regula los intereses).

8) RESERVA DE PROPIEDAD - Tras la venta de la mercancía, su propiedad queda reservada hasta que se efectúe el pago de su precio total, los posibles intereses y otros costes. La entrega de letras de cambio u otros títulos y sus posibles renovaciones, incluso parciales, no se considerarán novación ni pago definitivo del precio, hasta que lleguen a buen término, ni supondrán perjuicio alguno para la reserva de la propiedad.

9) LISTADO - El listado actualmente en vigor anula y sustituye a todos los anteriores.

10) FUERO COMPETENTE - Se acepta expresamente que cualquier controversia, dimanante o derivada de la venta, se someterá, incluso por vía derogativa, al juicio de la Autoridad Judicial de Bologna, que será el único Fuero competente.

CONDIÇÕES GERAIS DE VENDA

1) GARANTIA

a) A ns. garantia tem a duração de um ano a contar da data da factura do produto. A mesma é limitada exclusivamente à reparação ou à substituição das peças que reconhecemos como defeituosas, os controlos para o reconhecimento da garantia serão sempre efectuados no estabelecimento do Vendedor ou nas suas filiais. A reclamação não poderá levar à anulação ou à redução dos pedidos ou à suspensão dos pagamentos por parte do comitente nem ao pagamento de qualquer tipo de indemnizações da nossa parte.

A ns. garantia decal se as peças restituídas como defeituosas tiverem sido alteradas ou reparadas sem uma nossa autorização escrita; além disso, caduca também quando o comprador não cumpre qualquer uma das obrigações contratuais, em particular, em relação às condições de pagamento;

b) A ns. garantia não cobre danos ou defeitos provocados por agentes externos, deficiência na manutenção, sobrecarga, lubrificante inadequado, escolha errada do tipo, erro de montagem, provocados por componentes externos e componentes sujeitos a desgaste ou deterioração e danos provocados pelo transporte por parte do comitente ou do transportador encarregado, sendo o envio sempre por conta e risco do comitente;

c) As despesas (como por exemplo, a desmontagem, a mão-de-obra, a remontagem, o transporte, a alimentação e o alojamento) inerentes à intervenção externa do pessoal do Vendedor, mesmo com garantia reconhecida, correm sempre por conta do Comitente.

São por conta do Vendedor exclusivamente os componentes reconhecidos em garantia e o tempo necessário para substituir os mesmos;

d) Está excluído qualquer tipo de indemnização, nem sequer poderão ser reclamados os danos directos e indirectos (mesmo perante terceiros);

e) Pedidos de reparação em garantia e/ou fora de garantia deverão ser feitos por escrito mediante específico impresso SITI para que a reparação possa ser aceite.

O material que deverá ser reparado ou em garantia ou, de qualquer modo, que apresenta anomalias, será retirado por nós se nos for enviado como porto franco após nossa autorização escrita; e será restituído como franco transportador.

2) TRANSPORTE - Para todos os efeitos, também de lei, a mercadoria considera-se aceite pelo cliente à saída da nossa sede ou armazéns. O transporte da mercadoria entende-se sempre por conta, risco e perigo do comprador mesmo se a mercadoria for vendida franco destino.

3) ENTREGAS - O não pagamento ou o atraso no mesmo dá-nos a faculdade de suspender ou anular qualquer outra entrega. Além disso, reservamo-nos a faculdade, sem nos sujeitarmos a nenhuma dívida, de não entregar restos de ordens equivalentes ou inferiores a 15% da própria ordem. A ns. sociedade não assume nenhuma responsabilidade em caso de danos directos ou indirectos derivantes do atraso da entrega.

4) RESTITUIÇÕES - Não aceitamos restituição de mercadorias se não for precedentemente autorizada por escrito pela ns. Sociedade.

5) PREÇOS - A ns. sociedade reserva-se o direito de modificar em qualquer momento as próprias cotações (mesmo se confirmadas) se tal for necessário na sequência de mudadas condições de mercado ou de produção. A lista de preços refere-se à mercadoria franco ns. estabelecimento, excluída a embalagem e qualquer eventual outra despesa.

6) RECLAMAÇÕES - Eventuais contestações sobre o produto fornecido ou falta de peças deverão ser comunicadas por escrito no arco de 15 dias da recepção da mercadoria. Fica expressamente aceite que eventuais reclamações ou contestações que devem ser feitas, pena a nulidade, sob a forma escrita e nos termos de lei, não dão, de qualquer modo, o direito ao comprador de suspender ou atrasar os pagamentos. Se no prazo de 8 dias da recepção do presente documento não nos for enviada nenhuma contestação, o mesmo entender-se-á aceite em todas as suas partes.

7) JUROS - Fica expressamente concordado que os juros serão estabelecidos e aceites em qualquer momento de atraso no pagamento, conforme o D.LGS N. 231/2002.

8) RESERVA DE PROPRIEDADE - A mercadoria é vendida com reserva de propriedade até ao pagamento total do preço, de eventuais juros e acessórios. A emissão de letras ou de outros títulos e eventuais renovações, mesmo parciais, não poderão ser consideradas como novações nem como pagamento definitivo do preço, senão a bom fim das mesmas, nem poderão, de qualquer modo, prejudicar a reserva de propriedade.

9) CATÁLOGO - O catálogo actualmente em vigor anula e substitui todos os anteriores.

10) FORO COMPETENTE - Aceita-se expressamente que qualquer controvérsia que possa surgir ou ser consequente da venda deve ser remetida, mesmo em via derogatória, ao juízo da Autoridade Judiciária de Bolonha, enquanto único Foro competente.



SOCIETÀ ITALIANA TRASMISSIONI INDUSTRIALI



RIDUTTORI

MOTORIDUTTORI

VARIATORI CONTINUI

MOTORI ELETTRICI C.A./C.C.

GIUNTI ELASTICI

GEARBOXES

GEARED MOTORS

SPEED VARIATORS

A.C./D.C. ELECTRIC MOTORS

FLEXIBLE COUPLINGS

ITALIA ITALY

SEDE e STABILIMENTO HEADQUARTERS

Via G. Di Vittorio, 4

40053 VALSAMOGGIA Loc. Monteveglio (Bo) - Italy

Tel. +39/051/6714811 - Fax. +39/051/6714858

E-mail: info@sitiriduttori.it

commitalia@sitiriduttori.it

export@sitiriduttori.it

WebSite: www.sitiriduttori.it



CINA CHINA

Shanghai SITI Power Transmission Co., Ltd.

Block A, No.558 Xuan Qiu Rd. Sanzao Industrial Park,
Pudong New Area, Shanghai, P.R.China P.C.:201300

Tel: +86-21-68060500 - Fax: +86-21-68122539

E-mail: service@sh-siti.com

WebSite: www.sh-siti.com

POLONIA POLAND

SITI-TECH Sp. z o.o.

Milejowice, ul. Napędowa 4

26-652 Zakrzew POLAND

E-mail: sititech@sititech.pl

WebSite: www.sititech.pl

ROMANIA ROMANIA

S.C. SITI BALKANIA SRL

Piatra Craiului, 7 (Zona Ind. La Dibo) - Hala4 Comp.7 - Jud Prahova - Romania

Tel. +40-244434243 - Fax. +40-244434243

E-mail: office@sitibalkania.ro

WebSite: www.sitibalkania.ro

USA

SITI Power Transmission USA, Inc.

37 Ayer Rd, Littleton, MA 01460

Tel.: 978-339-4500 - Fax: 978-338-0800

E-mail: sales@sitipowertransmission.com

WebSite: www.sitipowertransmission.com