

DE|EN 11.2018



 **RINGFEDER**

Spannsätze & Spannelemente *Locking Assemblies & Locking Elements*

Partner for Performance

 **RINGFEDER**
POWER TRANSMISSION



Mars Rover:
Courtesy NASA/
JPL-Caltech



Willkommen beim Systemlieferant rund um den Antriebsstrang

RINGFEDER POWER TRANSMISSION

- Wir sagen, was wir meinen und wir meinen, was wir sagen.
- Wir sehen die Dinge aus der Sicht unserer Kunden.
- Wir nehmen Rücksicht auf unsere Mitarbeiter und deren Familien sowie auf unsere Umwelt und Gesellschaft.



RINGFEDER POWER TRANSMISSION ist weltweit Marktführer in Nischenmärkten der Antriebstechnik und aufgrund seiner kundenspezifischen, anwendungsorientierten Lösungen geschätzt, die den Kunden einen herausragenden und störungsfreien Betrieb sichern.

Unter unseren starken Markennamen RINGFEDER, TSCHAN, HENFEL und GERWAH bieten wir Spannverbindungen, Kupplun-

gen, Lagergehäuse und Dämpfungstechnik für den Erstausrüster, aber auch den Endkunden an.

Kunden beraten wir nicht nur kompetent mit über 90 Jahren Erfahrung, sondern entwickeln zusammen mit Ihnen innovative Ideen. Mit unserem Anspruch als **Partner for Performance**.

Rund um den Antriebsstrang versprechen wir

- Ausgezeichnetes Know-how für unsere anspruchsvollen Kunden
- Bestes Kosten-Nutzen-Verhältnis
- Kurze Reaktionszeiten und hohe Produktverfügbarkeit



Welcome to your system supplier for every aspect of power transmission

RINGFEDER POWER TRANSMISSION

- We say what we mean and mean what we say.
- We see things from our customers' perspective.
- We are considerate of our employees and their families as well as our environment and the society.

RINGFEDER POWER TRANSMISSION is the global market leader in the niche markets of drive technology and is well regarded for its customer-specific, application-oriented solutions that ensure excellent and failure-free operation for its clients.

We offer locking devices, couplings, bearing housings and damping technology for OEMs but also for the final customer under our strong brand names RINGFEDER, TSCHAN, HENFEL and GERWAH.

*We not only provide competent advice to our customers on the basis of our 90 years of experience but also develop innovative ideas in cooperation with them. This is part of our aspiration to be a **Partner for Performance**.*

Around the power transmission we promise

- Excellent know-how for our challenging customers
- Best cost-benefit ratio
- Short reaction times and a high product availability

Spannsätze · Locking Assemblies

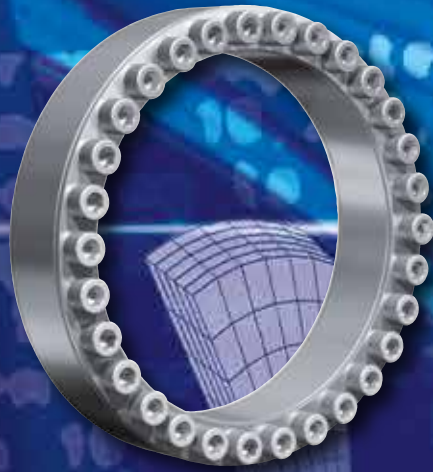
Eigenschaften / Characteristics	Seite / Page	8
RINGFEDER® RfN 7012.....	Seite / Page	10
RINGFEDER® RfN 7012.2.....	Seite / Page	14
RINGFEDER® RfN 7013.0.....	Seite / Page	18
RINGFEDER® RfN 7013.1.....	Seite / Page	20
RINGFEDER® RfN 7014.....	Seite / Page	22
RINGFEDER® RfN 7015.0.....	Seite / Page	24
RINGFEDER® RfN 7015.1.....	Seite / Page	26
RINGFEDER® RfN 7515.....	Seite / Page	28

Spannsätze mit Zentralmutter Locking Assemblies with central lock nut

RINGFEDER® RfN 7070.....	Seite / Page	32
RINGFEDER® RfN 7075.....	Seite / Page	34
RINGFEDER® RfN 7085.....	Seite / Page	36
RINGFEDER® RfN 7090 rostfrei / stainless steel	Seite / Page	38

Spannsätze für Biegemomente Locking Assemblies for bending loads

Eigenschaften / Characteristics	Seite / Page	42
RINGFEDER® RfN 7012.....	Seite / Page	44
RINGFEDER® RfN 7012.2.....	Seite / Page	48
RINGFEDER® RfN 7015.0.....	Seite / Page	50
RINGFEDER® RfN 7015.1.....	Seite / Page	52
RINGFEDER® RfN 7515.....	Seite / Page	54



Content



Content

Alle technischen Daten und Hinweise sind unverbindlich, Rechtsansprüche können daraus nicht abgeleitet werden. Der Anwender ist grundsätzlich verpflichtet zu prüfen, ob die dargestellten Produkte seinen Anforderungen genügen. Änderungen, die dem technischen Fortschritt dienen, behalten wir uns jederzeit vor. Mit Erscheinen dieses Kataloges werden alle älteren Prospekte und Fragebögen zu den gezeigten Produkten ungültig.

All technical details and information are non-binding and cannot be used as a basis for legal claims. The user is obligated to determine whether the represented products meet his requirements. We reserve the right at all times to carry out modifications in the interests of technical progress. Upon the issue of this catalogue all previous brochures and questionnaires on the products displayed are no longer valid.



Spannelemente *Locking Elements*

Eigenschaften / *Characteristics* Seite / Page 58

RINGFEDER® RfN 8006..... Seite / Page 60

Inhalt



Spannsätze *Locking Assemblies*

**ROSTFREI
STAINLESS STEEL**

Eigenschaften / *Characteristics* Seite / Page 66

RINGFEDER® RfN 7012..... Seite / Page 68

RINGFEDER® RfN 7013.1 Seite / Page 70

RINGFEDER® RfN 7061..... Seite / Page 72

RINGFEDER® RfN 7110..... Seite / Page 74

Spannelemente · *Locking Elements*

RINGFEDER® RfN 8006..... Seite / Page 76



Sonderlösungen · *Special Solutions*

Sonderspannsätze

Special Locking Assemblies..... Seite / Page 78

Naben- und Wellenberechnung

Calculation of hub and shaft Seite / Page 82

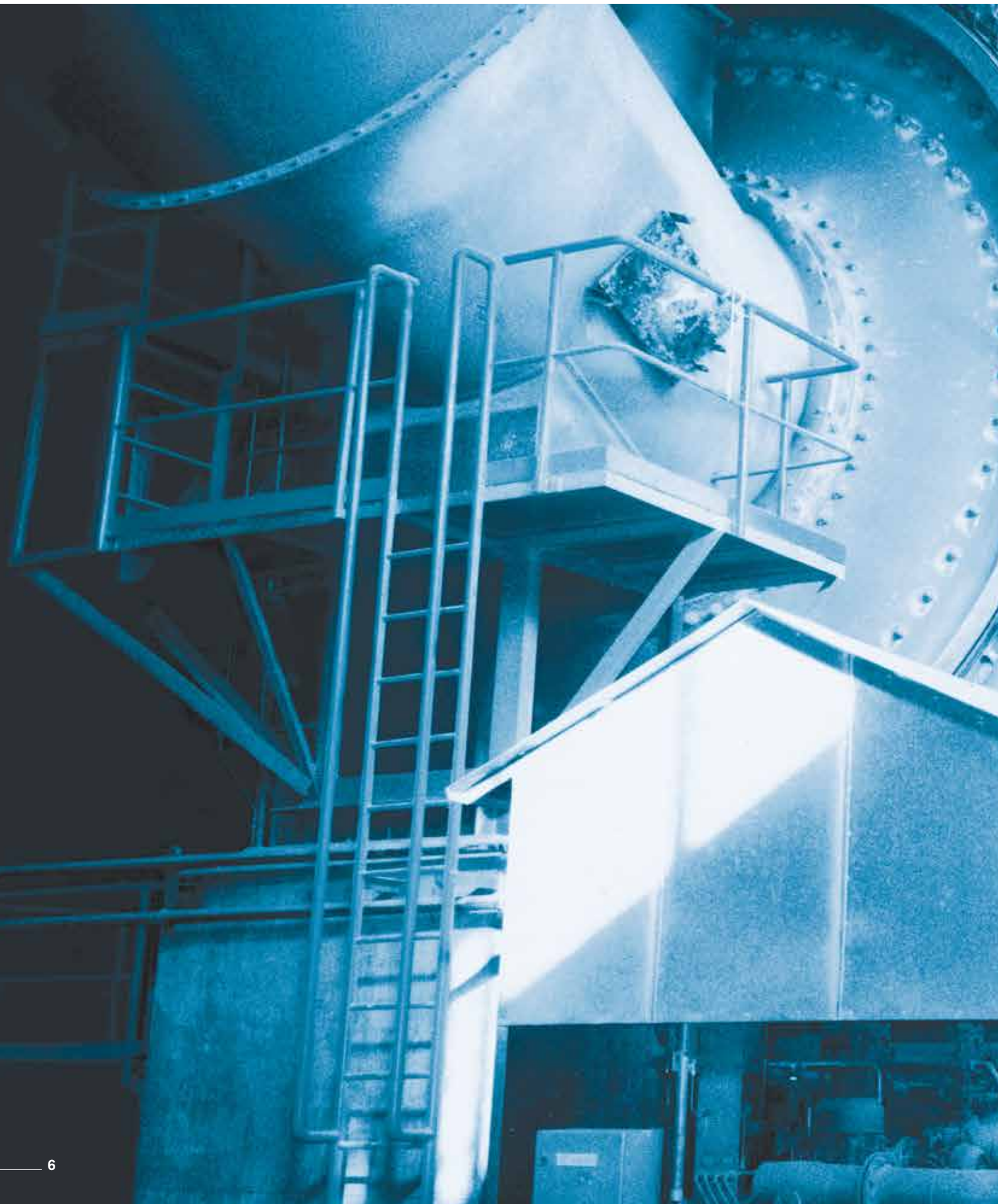
Inhalt

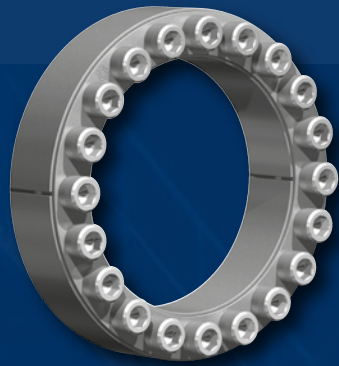
Montage-/ Demontageanweisungen *Installation and removal instructions*

Spannsätze / *Locking Assemblies* Seite / Page 84

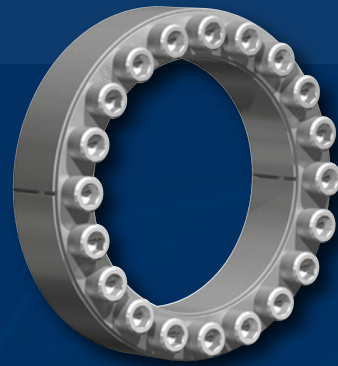
Spannelemente / *Locking Elements*..... Seite / Page 98

RINGFEDER® Spannsätze · *Locking Assemblies*

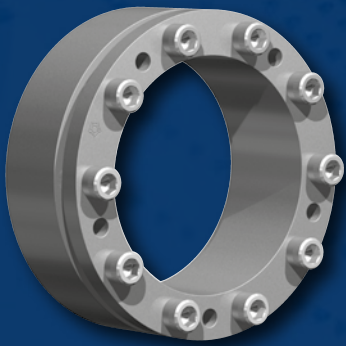




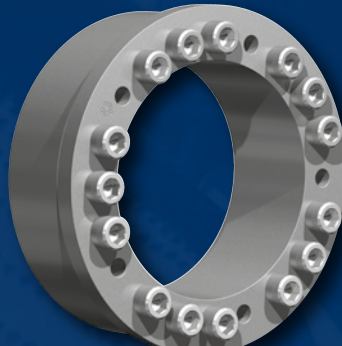
RfN 7012



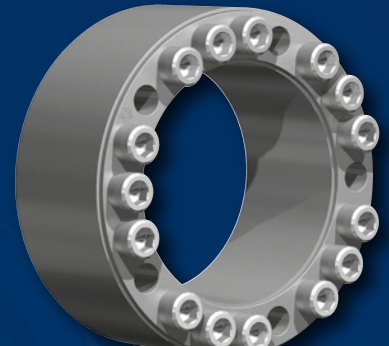
RfN 7012.2



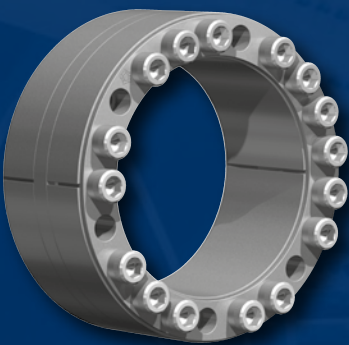
RfN 7013.0



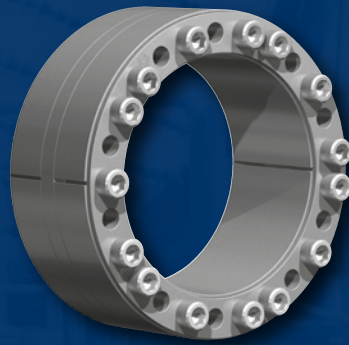
RfN 7013.1



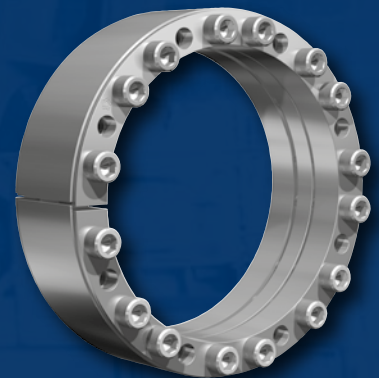
RfN 7014



RfN 7015.0



RfN 7015.1



RfN 7515

Charakteristische Eigenschaften

Kostengünstige Fertigung – größtmögliche Toleranzen und einfache Drehbearbeitung garantieren kostengünstige Fertigung.

Einfache Montage – es sind nur wenige Schrauben anzuziehen, Ausrichtung zwischen Nabe und Welle winkelgenau in jeder Position möglich, Einpassarbeiten entfallen ganz.

Einfache Demontage – RINGFEDER® Spannsätze verfügen über Abdrückgewinde, daher sind keine zusätzlichen Hilfsmittel erforderlich, Baureihe RfN 7012 ist sogar selbstlösend (keine Abdrückgewinde).

Große Dauerdrehwechselfestigkeit – Welle und Nabe sind ungenutet, dadurch keine Schwächung dieser Bauteile. Welle und Nabe können deutlich kleiner ausgeführt werden (leichte, kosten- und platzsparende Konstruktion möglich).

Keine Gefahr des Ausschlagens – RINGFEDER® Spannsätze sind absolut spielfrei.

Wirkung wie Überlastsicherung – nach dem Überschreiten des eingestellten Kraftschlusses rutschen die Spannsätze durch. Wertvolle Maschinenteile werden geschützt. Die Spannsätze unterliegen hierbei aber den gleichen Gesetzen, wie jede andere Reibschlussverbindung auch - als Rutschkupplung nicht geeignet.

Absolut wartungsfrei – keine Folgekosten.

Characteristics

Inexpensive manufacture – the large tolerances that are possible and the simple turning process guarantee inexpensive manufacture.

Simple installation – only a few screws need to be tightened, alignment to precise angles between the hub and shaft is possible in any position, no fitting work is required.

Simple dismantling – RINGFEDER® Locking Assemblies are fitted with threaded extraction holes, so that no additional auxiliary equipment is necessary, series RfN 7012 is self-releasing.

Large constant reverse-torsion fatigue strength – shaft and hub are ungrooved, so that there is no weakening of these components. Shaft and hub can be designed to be considerably smaller (light, cost and space-saving design possible).

No danger of deflection – RINGFEDER® Locking Assemblies are absolutely backlash-free.

Effect similar to overload protection – after the set frictional connection force has been exceeded the Locking Assemblies simply slide. Valuable machine parts are protected. The Locking Assemblies are subject to the same laws as any other connection with force transmission by friction - not suitable as sliding clutch.

Completely maintenance-free – no follow-up costs.

Erläuterungen zu Tabellen

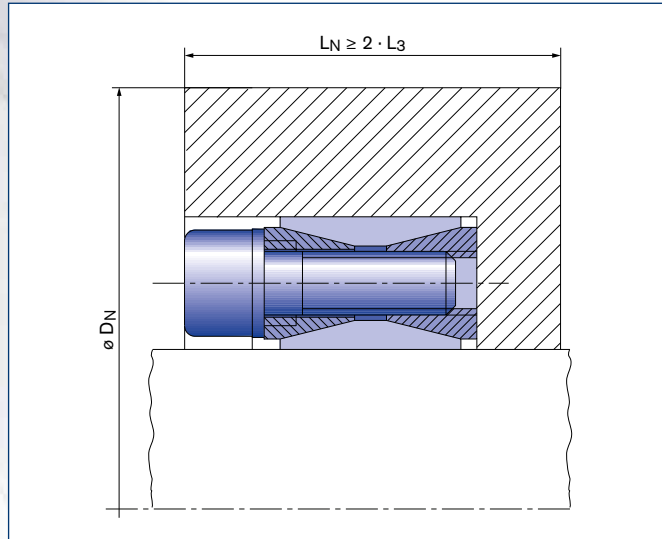
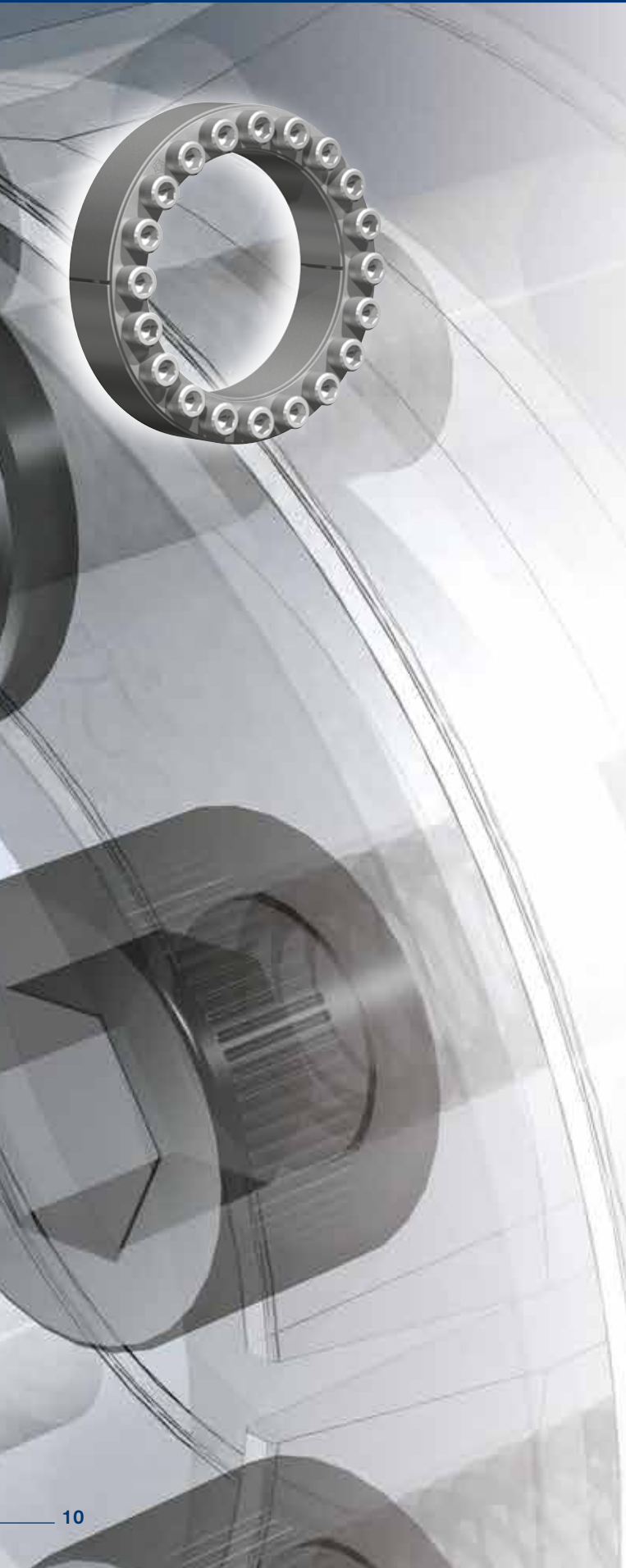
Grundabmessungen im ungespannten Zustand

d	= Innendurchmesser
D	= Außendurchmesser
D_{B1}	= Außendurchmesser Bund
L	= Einbaulänge maximal
L_1	= Einbaulänge min. (ohne Schrauben)
L_3	= Ringbreite
L_4	= Einbaulänge bis Bund
T	= Übertragbares Drehmoment bei angegebenem T_A
F_{ax}	= Übertragbare Axialkraft
p_W	= Flächenpressung auf der Welle bei angegebenem T_A
p_N	= Flächenpressung auf der Nabe bei angegebenem T_A
n_{Sc}	= Anzahl der Schrauben
D_G	= Gewinde
T_A	= Vorgegebenes Anzugsmoment der Spannschrauben
$D_{N \min}$	= Min. Nabenaußendurchmesser abhängig von der angegebenen Nabenstreckgrenze $R_{p0,2}$
T_{max}	= Maximal übertragbares Drehmoment
G_w	= Gewicht

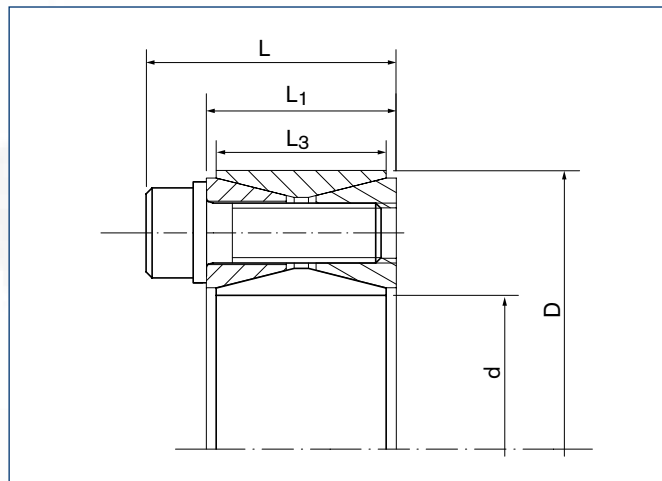
Explanations to tables

Basic dimensions when screws are not tightened

d	= Inner diameter
D	= Outer diameter
D_{B1}	= Collar outer diameter
L	= Overall length
L_1	= Overall length (without screws)
L_3	= Width of ring
L_4	= Installation length up to collar
T	= Transmissible torque at given T_A
F_{ax}	= Transmissible axial force
p_W	= Surface pressure on shaft at given T_A
p_N	= Surface pressure on hub at given T_A
n_{Sc}	= Quantity of screws
D_G	= Thread
T_A	= Max. tightened torque of the clamping screws
$D_{N \min}$	= Min. hub outer diameter depending of the given hub yield point $R_{p0,2}$
T_{max}	= Maximum transmissible torque
G_w	= Weight



Spannsatz / *Locking Assembly* RfN 7012 · Einbausituation / *Location*
 Nabenberechnung siehe Seite 82-83 / *Calculation of hubs see on page 82-83*
 (Berechnung für andere Nabenformen in unserem Berechnungsprogramm möglich
Calculation possible for other hub forms in our calculation program)



Spannsatz / *Locking Assembly* RfN 7012 · Maßzeichnung / *Dimensions*



Spannsatz / *Locking Assembly* RfN 7012 · Zahnriemenscheibe / *Belt pulley*

Abmessungen Spannsatz <i>Locking Assembly dimensions</i>						Übertragbare Drehmomente oder Axialkräfte <i>Transmissible torques or axial forces</i>		Flächenpressung <i>Surface pressure</i>		Spannschrauben <i>Locking screws</i>				D _{N min} bei/at			T _{max}		
d	x	D	L	L ₁	L ₃	T	F _{ax}	Welle <i>Shaft</i>	Nabe <i>Hub</i>	ISO 4762-12.9				R _{p0,2}					
										n _{Sc}	D _G		T _A	G _w	[N/mm ²]				
mm			mm			Nm	kN	N/mm ²			Nm		kg	mm					
19	x	47	27,5	20	17	306	32	265	107	8	M 6	x	18	17	0,24	67	59	56	356
20	x	47	27,5	20	17	321	32	251	107	8	M 6	x	18	17	0,24	67	59	56	374
22	x	47	27,5	20	17	351	32	227	106	8	M 6	x	18	17	0,23	66	59	56	412
24	x	50	27,5	20	17	429	36	232	112	9	M 6	x	18	17	0,26	72	64	60	506
25	x	50	27,5	20	17	446	36	223	111	9	M 6	x	18	17	0,25	72	64	60	526
28	x	55	27,5	20	17	496	35	197	100	9	M 6	x	18	17	0,3	76	68	65	590
30	x	55	27,5	20	17	529	35	183	100	9	M 6	x	18	17	0,29	76	68	65	632
32	x	60	27,5	20	17	749	47	228	122	12	M 6	x	18	17	0,34	89	78	73	899
35	x	60	27,5	20	17	815	47	208	121	12	M 6	x	18	17	0,32	89	78	73	983
38	x	65	27,5	20	17	1101	58	238	139	15	M 6	x	18	17	0,36	102	87	81	1334
40	x	65	27,5	20	17	1154	58	225	139	15	M 6	x	18	17	0,34	102	87	81	1404
42	x	75	33,5	24	20	1768	84	266	149	12	M 8	x	22	41	0,6	122	103	95	2158
45	x	75	33,5	24	20	1886	84	247	148	12	M 8	x	22	41	0,57	122	103	95	2312
48	x	80	33,5	24	20	2004	83	231	138	12	M 8	x	22	41	0,62	125	107	100	2466
50	x	80	33,5	24	20	2082	83	221	138	12	M 8	x	22	41	0,6	125	107	100	2568
55	x	85	33,5	24	20	2656	97	233	151	14	M 8	x	22	41	0,63	140	117	108	3296
60	x	90	33,5	24	20	2881	96	212	142	14	M 8	x	22	41	0,69	143	122	113	3596
65	x	95	33,5	24	20	3550	109	223	153	16	M 8	x	22	41	0,73	156	131	121	4452
70	x	110	39,5	28	24	5432	155	245	156	14	M 10	x	25	83	1,26	184	153	141	6844
75	x	115	39,5	28	24	5795	155	228	149	14	M 10	x	25	83	1,33	187	157	145	7333
80	x	120	39,5	28	24	6156	154	213	142	14	M 10	x	25	83	1,4	190	162	150	7822
85	x	125	39,5	28	24	7447	175	228	155	16	M 10	x	25	83	1,49	208	173	159	9498
90	x	130	39,5	28	24	7857	175	214	148	16	M 10	x	25	83	1,53	211	177	164	10057
95	x	135	39,5	28	24	9298	196	228	160	18	M 10	x	25	83	1,62	229	189	173	11942
100	x	145	47	33	26	11126	223	227	157	14	M 12	x	30	145	2,01	243	202	185	14335
110	x	155	47	33	26	12166	221	205	146	14	M 12	x	30	145	2,15	249	210	195	15768
120	x	165	47	33	26	15085	251	214	155	16	M 12	x	30	145	2,35	274	228	210	19659
130	x	180	52	38	34	20326	313	188	136	20	M 12	x	35	145	3,51	279	239	222	26621
140	x	190	52	38	34	23967	342	191	141	22	M 12	x	35	145	3,85	299	255	237	31536
150	x	200	52	38	34	27893	372	193	145	24	M 12	x	35	145	4,07	320	271	250	36860
160	x	210	52	38	34	32102	401	196	149	26	M 12	x	35	145	4,3	341	287	265	42594
170	x	225	60	44	38	39326	463	190	144	22	M 14	x	40	230	5,78	358	304	281	52377
180	x	235	60	44	38	45262	503	195	149	24	M 14	x	40	230	6,05	385	325	300	60499
190	x	250	68	52	46	55552	585	177	135	28	M 14	x	45	230	8,25	385	331	308	74504
200	x	260	68	52	46	62452	625	175	135	30	M 14	x	45	230	8,65	406	347	322	84027
220	x	285	74	56	50	79874	726	175	135	26	M 16	x	50	355	11,22	439	377	351	108110
240	x	305	74	56	50	99995	833	184	145	30	M 16	x	50	355	12,2	487	412	381	136082
260	x	325	74	56	50	122159	940	192	153	34	M 16	x	50	355	13,2	535	447	412	167078
280	x	355	86,5	66	60	148773	1063	168	132	32	M 18	x	60	485	19,2	541	466	435	204423
300	x	375	86,5	66	60	178553	1190	175	140	36	M 18	x	60	485	20,5	588	501	465	246403
320	x	405	100,5	78	72	246382	1540	177	140	36	M 20	x	70	690	29,6	635	541	502	341382
340	x	425	100,5	78	72	260791	1534	166	133	36	M 20	x	70	690	31,1	649	559	521	362719
360	x	455	116	90	84	336729	1871	164	130	36	M 22	x	80	930	42,2	688	595	555	470012
380	x	475	116	90	84	371687	1858	147	119	36	M 22	x	80	930	44	703	613	574	522235
400	x	495	116	90	84	371687	1858	147	119	36	M 22	x	80	930	46	720	632	594	522235
420	x	515	116	90	84	432315	2059	155	126	40	M 22	x	80	930	50	768	667	625	609275
440	x	545	130	102	96	531403	2415	152	122	40	M 24	x	90	1200	64,6	801	700	657	751102
460	x	565	130	102	96	554016	2409	145	118	40	M 24	x	90	1200	67,4	819	720	677	785243
480	x	585	130	102	96	605396	2522	145	119	42	M 24	x	90	1200	71	702	747	702	860354
500	x	605	130	102	96	658967	2636	146	120	44	M 24	x	90	1200	72,6	883	774	727	938878
520	x	630	130	102	96	699186	2689	143	118	45	M 24	x	90	1200	80	913	802	754	998625
540	x	650	130	102	96	724367	2683	137	114	45	M 24	x	90	1200	82	929	821	774	1037033
560	x	670	130	102	96	799456	3855	141	118	48	M 24	x	90	1200	85	971	853	802	1147138
580	x	690	130	102	96	860618	2968	141	119	50	M 24	x	90	1200	88	1003	880	827	1237612
600	x	710	130	102	96	888410	2961	136	115	50	M 24	x	90	1200	91	1018	898	846	1280288
620	x	730	130	102	96	952790	3074	137	117	52	M 24	x	90	1200	93	1051	926	871	1375883

Charakteristische Eigenschaften

Schmalste Bauform, besonders für Anwendungen bei engen Platzverhältnissen geeignet. Der nicht selbstzentrierende Spannsatz RfN 7012 gleicht kleine Toleranzschwankungen aus und kompensiert geringe Montagefehler.

Große übertragbare Kräfte und Momente – es können mehrere Spannsätze RfN 7012 hintereinander angeordnet werden. Die übertragbaren Drehmomente und Axialkräfte addieren sich - bitte diesbezüglich Rücksprache mit unseren technischen Fachleuten nehmen.



Biegemomente und Radiallasten

– kombinierte Belastungen können übertragen werden. Bitte nehmen Sie Rücksprache mit unserer technischen Abteilung.

Einfache Montage – Spannsätze RfN 7012 können große Passungsspiele überbrücken.

Geringe Schmutzempfindlichkeit – während des Anziehens der Spannschrauben pressen sich die Funktionsflächen fest gegeneinander. Schmutz und Feuchtigkeit können daher nicht an die Funktionsflächen vordringen.

Verschleißfreiheit – der Spannsatz RfN 7012 arbeitet ohne bewegte Teile auf Welle und Nabe, hierdurch werden Verschleiß und Spiel zuverlässig vermieden. Er kann daher mehrfach ge- und entspannt werden.

Beispielanwendungen:

**Kettenräder, Hebel, Riemenscheiben, Aufsteckgetriebe, Bandtrommeln, Lauf-
räder, Seilscheiben**

Characteristics

Slimmest design, especially suitable for applications where space is limited. The not self-centering Locking Assembly RfN 7012 compensates small tolerance deviations and compensates small mounting errors.

Large transmittable forces and moments – several Locking Assemblies RfN 7012 can be placed one behind the other. The transmissible torque and axial forces are added - please take in this respect consulting with our technical experts.



Bending moment and radial loads

– combined loads can be transmitted. Please contact our technical department for assistance.

Easy installation – Locking Assemblies RfN 7012 can bridge large clearances without the loss of transmission values.

Low risk to contamination – during the tightening process the functional surfaces of the device and connection are pressed together generating a surface pressure that does not allow the ingress of contamination.

Free from wear – the Locking Assembly RfN 7012 works without moving parts on shaft and hub, through this, abrasive wear and backlash are avoided. Thus, RfN 7012 can be repeatedly clamped and released.

Example applications:

Chain wheels, levers, pulleys, slip-on gear mechanisms, belt drums, running wheels, cable sheaves

Abmessungen Spannsatz <i>Locking Assembly dimensions</i>						Übertragbare Drehmomente oder Axialkräfte <i>Transmissible torques or axial forces</i>		Flächenpressung <i>Surface pressure</i>		Spannschrauben <i>Locking screws</i> ISO 4762-12.9				D _{N min} bei/at R _{p0,2} 200 300 400 [N/mm ²]			T _{max}
d	x	D	L	L ₁	L ₃	T	F _{ax}	Welle Shaft p _W	Nabe Hub p _N	n _{Sc}	D _G	T _A	G _w				
mm		mm				Nm	kN	N/mm ²				Nm	kg	mm			Nm
640	x	750	130	102	96	1019329	3185	138	117	54	M 24 x 90	1200	96	1083	953	897	1474892
660	x	770	130	102	96	1088021	3297	138	118	56	M 24 x 90	1200	99	1116	980	922	1577315
680	x	790	130	102	96	1118902	3291	134	115	56	M 24 x 90	1200	102	1133	999	941	1625113
700	x	810	130	102	96	1231849	3520	139	120	60	M 24 x 90	1200	104	1182	1036	973	1792404
720	x	830	130	102	96	1264816	3513	135	117	60	M 24 x 90	1200	107	1199	1054	992	1843615
740	x	850	130	102	96	1340983	3624	135	118	62	M 24 x 90	1200	110	1232	1082	1017	1957987
760	x	870	130	102	96	1419285	3735	136	119	64	M 24 x 90	1200	113	1265	1110	1043	2075774
780	x	890	130	102	96	1476995	3787	134	118	65	M 24 x 90	1200	116	1289	1133	1065	2163687
800	x	910	130	102	96	1535740	3839	133	117	66	M 24 x 90	1200	118	1314	1156	1088	2253307
820	x	930	130	102	96	1619333	3950	133	117	68	M 24 x 90	1200	121	1343	1181	1111	2379629
840	x	950	130	102	96	1705048	4060	134	118	70	M 24 x 90	1200	124	1376	1209	1137	2509365
860	x	970	130	102	96	1792882	4169	134	119	72	M 24 x 90	1200	127	1410	1237	1163	2642515
880	x	990	130	102	96	1882830	4279	134	119	74	M 24 x 90	1200	129	1439	1263	1187	2779079
900	x	1010	130	102	96	1948904	4331	133	118	75	M 24 x 90	1200	132	1463	1286	1209	2880649
920	x	1030	130	102	96	2016005	4383	132	118	76	M 24 x 90	1200	135	1492	1311	1233	2983925
940	x	1050	130	102	96	2111197	4492	132	118	78	M 24 x 90	1200	138	1521	1337	1257	3129024
960	x	1070	130	102	96	2208493	4601	132	119	80	M 24 x 90	1200	140	1555	1365	1283	3277538
980	x	1090	130	102	96	2279745	4653	131	118	81	M 24 x 90	1200	143	1579	1387	1305	3387643
1000	x	1110	130	102	96	2352018	4704	130	117	82	M 24 x 90	1200	146	1603	1410	1326	3499454

Bestellbeispiel · Ordering example: RfN 7012

Baureihe/Series	d	D
RfN 7012	200	260

Erläuterungen zu Tabellen: Seite 9
 Explanations to tables: Page 9

Weitere Größen auf Anfrage
 More sizes on request

■ Spannsatz-Einbau · Mounting of Locking Assembly

Die Spannsätze werden leicht geölt und einbaufertig angeliefert. Die Werte für T, F_{ax}, p_W und p_N gelten für Spannsätze im Anlieferungszustand. / The Locking Assemblies are supplied slightly oiled and ready-to-use. The values for T, F_{ax}, p_W and p_N apply to Locking Assemblies in delivery condition.

■ Oberflächen · Surface finishes

Für Welle und Nabenbohrung / For shaft and hub bore R_a ≤ 3,2 µm

■ Toleranzen · Tolerances

Wir empfehlen folgende Einbautoleranzen
 We recommend the following mounting tolerances

Welle · Shaft: k9-h9; Nabe · Hub: N9-H9
Max. zulässig: Welle: k11-h11; Nabe: N11-H11
Max. permissible: Shaft: k11-h11; Hub: N11-H11

Um übermäßige Verformungen der relativ dickwandigen Druckringe zu vermeiden, sollte jedoch der Spannsatz möglichst symmetrisch zwischen Welle und Nabenbohrung angeordnet werden. Ist also die Welle kleiner als Nennmaß d, so sollte die Bohrung um den gleichen Betrag größer sein als Nennmaß D und umgekehrt. Die Differenz zwischen den beiden Nennmaß-Abweichungen sollte IT 9 (bezogen auf d) nicht überschreiten. Die Rundlaufqualität wird bestimmt durch die direkte Zentrierung zwischen Welle und Nabe. / To avoid excessive deformations of the relatively thickwalled thrust rings, the Locking Assembly should be located as symmetrically as possible between shaft and hub bore. If the shaft is smaller than nominal d, the bore should exceed nominal D to the same extent and vice versa. The difference between the two nominal size deviations should not exceed IT 9 (based on d). The concentricity quality is determined by the direct centering between shaft and hub.

■ Anordnung mehrerer Spannsätze RfN 7012

Arrangement of several Locking Assemblies RfN 7012

Sind mehrere Spannsätze einzubauen, können die Übertragungswerte aus der Tabelle addiert werden, wenn die Spannsätze innerhalb einer Distanz von 4 · L angeordnet werden. / If several Locking Assemblies are to be installed the transmission values of the table can be added when the Locking Assemblies are located within a distance of 4 · L.

■ Veränderung der Schraubenanziehkräfte

Change of screw tightening torques

Die Spannsätze sind generell mit Schrauben der Qualität 12.9 ausgerüstet. Eine Reduzierung durch vermindertes Anziehen der Schrauben ist möglich. Die zulässige untere Grenze ergibt sich aus der Multiplikation der T_A-Werte mit 0,5. Die Werte von T, T_A, F_{ax}, p_W und p_N stehen in einem proportionalem Zusammenhang. / The Locking Assemblies are equipped with 12.9 grade screws. A reduction of the screw tightening torque is possible. The lowest allowable screw tightening torque results from the multiplication of the T_A-value by 0,5. There is an approximate linear relationship between T, T_A, F_{ax}, p_W and p_N.

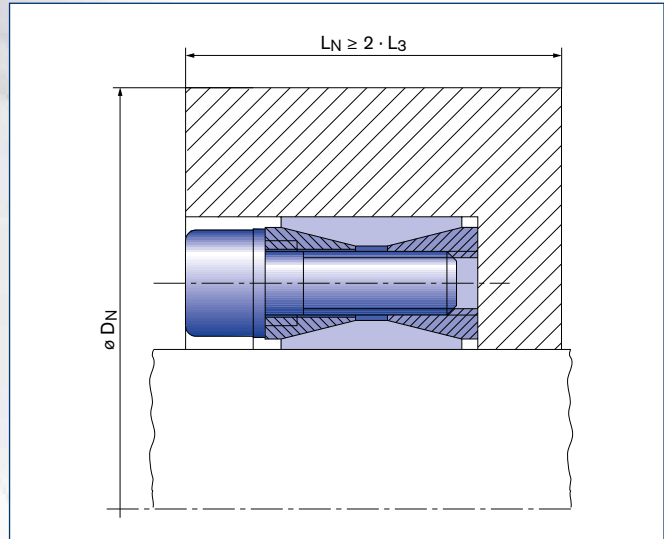
■ Hilfsgewinde · Auxiliary threads

Zur Erleichterung der Demontage sind in den vorderen Druckringen Hilfsgewinde vorhanden. / To facilitate removal, the front thrust rings have auxiliary threads.

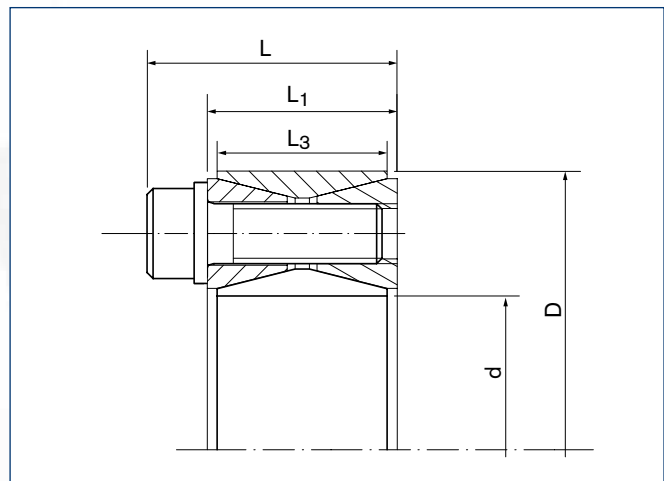
■ Berechnung Nabenaußendurchmesser

Calculation hub outer diameter

Faktor C = 0,6 siehe Seite 83 / Factor C = 0,6 see page 83



Spannsatz / Locking Assembly RfN 7012.2 · Einbausituation / Location
 Nabenberechnung siehe Seite 82-83 / Calculation of hubs see on page 82-83
 (Berechnung für andere Nabenformen in unserem Berechnungsprogramm möglich
 Calculation possible for other hub forms in our calculation program)



Spannsatz / Locking Assembly RfN 7012.2 · Maßzeichnung / Dimensions

Abmessungen Spannsatz <i>Locking Assembly dimensions</i>				Übertragbare Drehmomente oder Axialkräfte <i>Transmissible torques or axial forces</i>				Flächenpressung <i>Surface pressure</i>		Sonder - Spannschrauben <i>Special locking screws</i>				D _{N min} bei/at R _{p0,2} 200 300 400 [N/mm ²]			T _{max}		
d	x	D	L	L ₁	L ₃	T	F _{ax}	Welle Shaft p _W	Nabe Hub p _N	n _{Sc}	D _G		T _A	G _w					
mm			mm			Nm	kN	N/mm ²					Nm	kg	mm			Nm	
100	x	145	47	33	26	12074	241	246	170	13	M 12	x	30	145	2,01	255	208	189	15557
110	x	155	47	33	26	13203	240	223	158	13	M 12	x	30	145	2,15	260	216	198	17113
120	x	165	47	33	26	16529	257	234	170	15	M 12	x	30	145	2,35	291	236	215	21541
130	x	180	52	38	34	22568	347	208	150	19	M 12	x	35	145	3,51	294	247	227	29558
140	x	190	52	38	34	29285	418	233	172	23	M 12	x	35	145	3,85	337	273	248	38533
150	x	200	52	38	34	31242	417	217	162	23	M 12	x	35	145	4,07	342	281	257	41286
160	x	210	52	38	34	36077	451	220	168	25	M 12	x	35	145	4,3	366	299	272	47868
170	x	225	60	44	38	43873	516	212	160	21	M 14	x	40	230	5,78	381	315	288	58433
180	x	235	60	44	38	50697	563	218	167	23	M 14	x	40	230	6,05	409	334	305	67763
190	x	250	68	52	46	62608	659	200	152	27	M 14	x	45	230	8,25	410	343	316	83967
200	x	260	68	52	46	68125	681	196	151	28	M 14	x	45	230	8,65	425	356	328	91660
220	x	285	74	56	50	89763	816	197	152	25	M 16	x	50	355	11,22	467	391	360	121495
240	x	305	74	56	50	101288	844	187	147	26	M 16	x	50	355	12,2	490	414	383	137841
260	x	325	74	56	50	125978	969	198	158	30	M 16	x	50	355	13,2	545	452	415	172302
280	x	355	86,5	66	60	157579	1126	178	140	29	M 18	x	60	485	19,2	557	475	440	216523
300	x	375	86,5	66	60	173905	1159	171	137	30	M 18	x	60	485	20,5	581	497	463	239989
320	x	405	100,5	78	72	239969	1500	173	136	30	M 20	x	70	690	29,6	627	537	499	332496
340	x	425	100,5	78	72	262469	1544	167	134	31	M 20	x	70	690	31,1	651	560	522	365053
360	x	455	116	90	84	349828	1943	170	135	32	M 22	x	80	930	42,2	700	601	560	488295
380	x	475	116	90	84	379517	1997	166	133	33	M 22	x	80	930	44	725	625	582	531530
400	x	495	116	90	84	410280	2051	162	131	34	M 22	x	80	930	46	751	648	605	576460
420	x	515	116	90	84	467378	2226	167	136	37	M 22	x	80	930	50	797	682	635	658690
440	x	545	130	102	96	574502	2611	164	132	37	M 24	x	90	1200	64,6	769	716	668	812021
460	x	565	130	102	96	615138	2675	161	131	38	M 24	x	90	1200	67,4	856	740	690	871875
480	x	585	130	102	96	657024	2738	158	129	39	M 24	x	90	1200	71	882	763	713	933724
500	x	605	130	102	96	717664	2871	159	131	41	M 24	x	90	1200	72,6	918	792	739	1022508
520	x	630	130	102	96	762703	2933	156	129	42	M 24	x	90	1200	80	948	821	767	1089345
540	x	650	130	102	96	808986	2996	153	127	43	M 24	x	90	1200	82	973	844	790	1158177
560	x	670	130	102	96	875976	3128	154	129	45	M 24	x	90	1200	85	1009	873	816	1256937
580	x	690	130	102	96	945507	3260	155	131	47	M 24	x	90	1200	88	1045	902	842	1359686
600	x	710	130	102	96	996807	3323	153	129	48	M 24	x	90	1200	91	1070	926	865	1436499
620	x	730	130	102	96	1049341	3385	151	128	49	M 24	x	90	1200	93	1096	950	888	1515307
640	x	750	130	102	96	1147229	3585	155	132	52	M 24	x	90	1200	96	1142	984	918	1659954
660	x	770	130	102	96	1226223	3716	156	133	54	M 24	x	90	1200	99	1177	1013	944	1777667
680	x	790	130	102	96	1261026	3709	151	130	54	M 24	x	90	1200	102	1192	1031	963	1831536
700	x	810	130	102	96	1295765	3702	146	126	54	M 24	x	90	1200	104	1208	1050	982	1885405
720	x	830	130	102	96	1330443	3696	142	123	54	M 24	x	90	1200	107	1224	1068	1001	1939274
740	x	850	130	102	96	1415618	3826	143	124	56	M 24	x	90	1200	110	1259	1097	1028	2066962
760	x	870	130	102	96	1503294	3956	144	126	58	M 24	x	90	1200	113	1294	1126	1054	2198641
780	x	890	130	102	96	1566909	4018	142	125	59	M 24	x	90	1200	116	1320	1149	1077	2295406
800	x	910	130	102	96	1631741	4079	141	124	60	M 24	x	90	1200	118	1345	1173	1099	2394165

Bestellbeispiel - Ordering example: RfN 7012.2

Baureihe/Series	d	D
RfN 7012.2	200	260

Erläuterungen zu Tabellen: Seite 9
 Explanations to tables: Page 9

Weitere Größen auf Anfrage
 More sizes on request

■ Berechnung Nabenaußendurchmesser
 Calculation hub outer diameter

Faktor C = 0,6 siehe Seite 83 / Factor C = 0,6 see page 83

Charakteristische Eigenschaften

Schmalste Bauform, besonders für Anwendungen bei engen Platzverhältnissen geeignet. Der nicht selbstzentrierende Spannsatz RfN 7012.2 gleicht kleine Toleranzschwankungen aus und kompensiert geringe Montagefehler.

Große übertragbare Kräfte und Momente – es können mehrere Spannsätze RfN 7012.2 hintereinander angeordnet werden. Die übertragbaren Drehmomente und Axialkräfte addieren sich - bitte diesbezüglich Rücksprache mit unseren technischen Fachleuten nehmen.



Biegemomente und Radiallasten

– kombinierte Belastungen können übertragen werden. Bitte nehmen Sie Rücksprache mit unserer technischen Abteilung.

Einfache Montage – Spannsätze RfN 7012.2 können große Passungsspiele überbrücken.

Geringe Schmutzempfindlichkeit – während des Anziehens der Spanschrauben pressen sich die Funktionsflächen fest gegeneinander. Schmutz und Feuchtigkeit können daher nicht an die Funktionsflächen vordringen.

Verschleißfreiheit – der Spannsatz RfN 7012.2 arbeitet ohne bewegte Teile auf Welle und Nabe, hierdurch werden Verschleiß und Spiel zuverlässig vermieden. Er kann daher mehrmalig ge- und entspannt werden.

Beispielanwendungen:

**Kettenräder, Hebel, Riemenscheiben, Aufsteckgetriebe, Bandtrommeln, Lauf-
räder, Seilscheiben**

Characteristics

Slimmest design, especially suitable for applications where space is limited. The not self-centering Locking Assembly RfN 7012.2 compensates small tolerance deviations and compensates small mounting errors.

Large transmittable forces and moments – several Locking Assemblies RfN 7012.2 can be placed one behind the other. The transmissible torque and axial forces are added - please take in this respect consulting with our technical experts.



Bending moment and radial loads

– combined loads can be transmitted. Please contact our technical department for assistance.

Easy installation – Locking Assemblies RfN 7012.2 can bridge large clearances without the loss of transmission values.

Low risk to contamination – during the tightening process the functional surfaces of the device and connection are pressed together generating a surface pressure that does not allow the ingress of contamination.

Free from wear – the Locking Assembly RfN 7012.2 works without moving parts on shaft and hub, through this, abrasive wear and backlash are avoided. Thus, RfN 7012.2 can be repeatedly clamped and released.

Example applications:

Chain wheels, levers, pulleys, slip-on gear mechanisms, belt drums, running wheels, cable sheaves



■ **Spannsatz-Einbau · Mounting of Locking Assembly**

Die Spannsätze werden leicht geölt und einbaufertig angeliefert. Die Werte für T , F_{ax} , p_W und p_N gelten für Spannsätze im Anlieferungszustand. / *The Locking Assemblies are supplied slightly oiled and ready-to-use. The values for T , F_{ax} , p_W and p_N apply to Locking Assemblies in delivery condition.*

■ **Oberflächen · Surface finishes**

Für Welle und Nabenbohrung / *For shaft and hub bore*
 $R_a \leq 3,2 \mu\text{m}$

■ **Toleranzen · Tolerances**

Wir empfehlen folgende Einbautoleranzen
We recommend the following mounting tolerances

Welle · Shaft: k9-h9; Nabe · Hub: N9-H9
Max. zulässig: Welle: k11-h11; Nabe: N11-H11
Max. permissible: Shaft: k11-h11; Hub: N11-H11

Um übermäßige Verformungen der relativ dickwandigen Druckringe zu vermeiden, sollte jedoch der Spannsatz möglichst symmetrisch zwischen Welle und Nabenbohrung angeordnet werden. Ist also die Welle kleiner als Nennmaß d , so sollte die Bohrung um den gleichen Betrag größer sein als Nennmaß D und umgekehrt. Die Rundlaufqualität wird bestimmt durch die direkte Zentrierung zwischen Welle und Nabe.

To avoid excessive deformations of the relatively thickwalled thrust rings, the Locking Assembly should be located as symmetrically as possible between shaft and hub bore. If the shaft is smaller than nominal d , the bore should exceed nominal D to the same extent and vice versa. The concentricity quality is determined by the direct centering between shaft and hub.

■ **Anordnung mehrerer Spannsätze RfN 7012.2**

Arrangement of several Locking Assemblies RfN 7012.2

Sind mehrere Spannsätze einzubauen, können die Übertragungswerte aus der Tabelle addiert werden, wenn die Spannsätze innerhalb einer Distanz von $4 \cdot L$ angeordnet werden. / *If several Locking Assemblies are to be installed the transmission values of the table can be added when the Locking Assemblies are located within a distance of $4 \cdot L$.*

■ **Veränderung der Schraubenanziehdrehmomente**

Change of screw tightening torques

Eine Reduzierung durch vermindertes Anziehen der Schrauben ist möglich. Die zulässige untere Grenze ergibt sich aus der Multiplikation der T_A -Werte mit 0,5. Die Werte von T , T_A , F_{ax} , p_W und p_N stehen in einem proportionalem Zusammenhang. *A reduction of the screw tightening torque is possible. The lowest allowable screw tightening torque results from the multiplication of the T_A -value by 0,5. There is an approximate linear relationship between T , T_A , F_{ax} , p_W and p_N .*

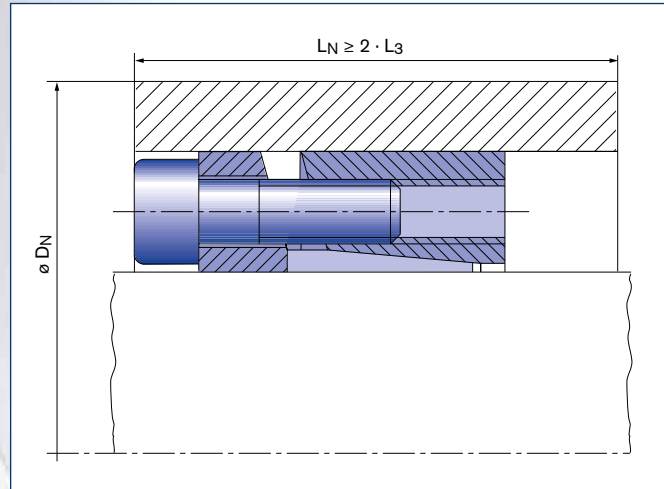
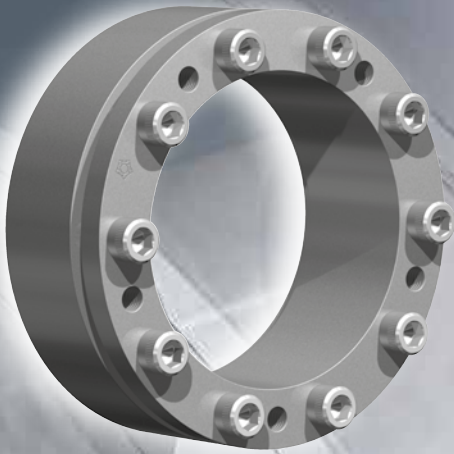
■ **Hilfsgewinde · Auxiliary threads**

Zur Erleichterung der Demontage sind in den vorderen Druckringen Hilfsgewinde vorhanden.
To facilitate removal, the front thrust rings have auxiliary threads.

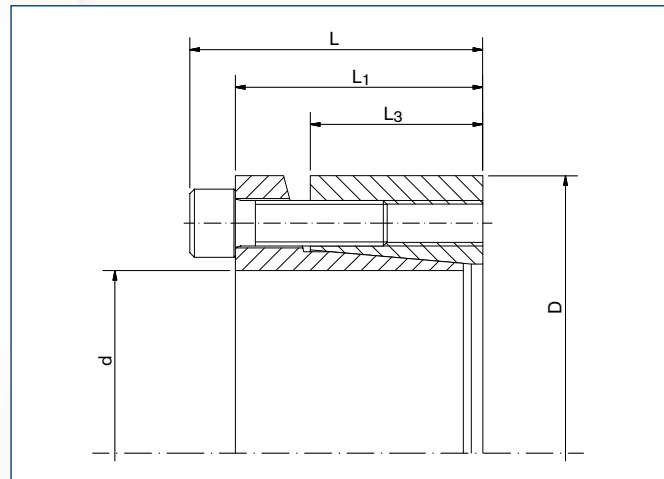
■ **Berechnung Nabenaußendurchmesser**

Calculation hub outer diameter

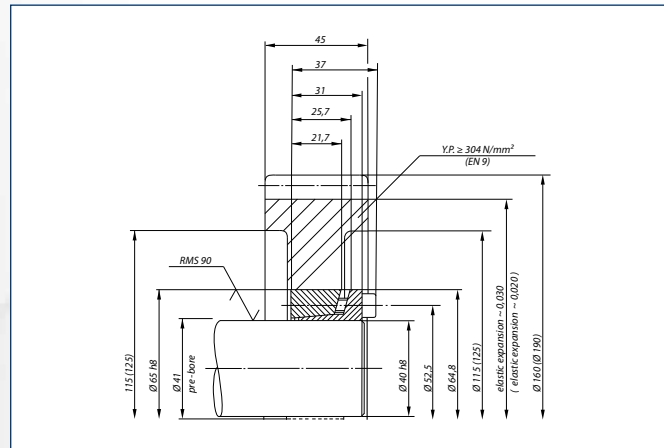
Faktor $C = 0,6$ siehe Seite 83 / *Factor $C = 0,6$ see page 83*



Spannsatz / Locking Assembly RfN 7013.0 · Einbausituation / Location
Nabenberechnung siehe Seite 82-83 / Calculation of hubs see on page 82-83
(Berechnung für andere Nabenformen in unserem Berechnungsprogramm möglich
Calculation possible for other hub forms in our calculation program)



Spannsatz / Locking Assembly RfN 7013.0 · Maßzeichnung / Dimensions



Spannsatz / Locking Assembly RfN 7013.0 · Zahnrad / Gearwheels
(Berechnung für andere Nabenformen in unserem Berechnungsprogramm möglich
Calculation possible for other hub forms in our calculation program)

Charakteristische Eigenschaften

Ausgezeichneter Rundlauf und sehr gute Demontierbarkeit – mit diesen selbstzentrierenden Spannsätzen wird ein besonders guter Rundlauf zwischen den verspannten Teilen erreicht. Bei der Montage erfolgt eine geringe Axialverschiebung Richtung Schraubenkopf. Der Flansch ist an der kritischen Stelle verstärkt. Dies verhindert ein Durchbiegen und Abheben des Innenringes während der Montage und eine gute Demontierbarkeit ist sichergestellt.

Hohe Drehzahl – die Spannsätze bleiben formgenau während der Montage und sind daher für hohe Drehzahlen geeignet.

Hohe Radiallasten – aufgrund der hohen Materialfestigkeit ist der Spannsatz für hohe Radiallasten besonders geeignet.

Beispielanwendungen:

Kranlaufräder, Kupplungen, Zahnräder, Schwungräder, Lüfterräder

Characteristics

Excellent concentricity and very easy to dismantle – these self-centering Locking Assemblies provide particularly good concentricity between the clamped parts. During mounting, minor axial displacement towards of the screw head. The flange is reinforced at the critical point. This prevents a bending and lifting of the inner ring during installation and therefore a good dismantling is ensured.

High rotation speed – the Locking Assemblies remain true-to-form during assembly and so they are suitable in applications with higher rotational speeds.

High radial loads – the material strength of the Locking Assemblies makes them especially suitable for applications with high radial loads.

Example applications:

Crane running wheels, couplings, gearwheels, flywheels, fan wheels

Abmessungen Spannsatz <i>Locking Assembly dimensions</i>						Übertragbare Drehmomente oder Axialkräfte <i>Transmissible torques or axial forces</i>		Flächenpressung <i>Surface pressure</i>		Spannschrauben <i>Locking screws</i>				D _{N min} bei/at			T _{max}		
d	x	D	L	L ₁	L ₃	T	F _{ax}	Welle Shaft p _W	Nabe Hub p _N	n _{Sc}	ISO 4762-12.9 D _G		T _A	G _w	R _{p0,2} 200 300 400 [N/mm ²]				
mm			mm			Nm	kN	N/mm ²					Nm	kg	mm			Nm	
19	x	47	37	31	21,7	285	30	300	90	4	M 6	x	20	17	0,29	70	61	57	320
20	x	47	37	31	21,7	300	30	290	90	4	M 6	x	20	17	0,29	70	61	57	340
22	x	47	37	31	21,7	330	30	260	90	4	M 6	x	20	17	0,27	70	61	57	370
24	x	50	37	31	21,7	420	40	300	110	5	M 6	x	20	17	0,31	80	68	63	480
25	x	50	37	31	21,7	440	40	290	110	5	M 6	x	20	17	0,3	80	68	63	500
28	x	55	37	31	21,7	490	40	260	100	5	M 6	x	20	17	0,36	83	72	68	560
30	x	55	37	31	21,7	530	40	240	100	5	M 6	x	20	17	0,34	83	72	68	600
32	x	60	37	31	21,7	740	50	270	110	6	M 6	x	20	17	0,41	95	81	75	850
35	x	60	37	31	21,7	810	50	250	110	6	M 6	x	20	17	0,38	95	81	75	930
38	x	65	37	31	21,7	890	50	230	100	6	M 6	x	20	17	0,44	99	86	80	1020
40	x	65	37	31	21,7	940	50	220	100	6	M 6	x	20	17	0,41	99	86	80	1080
42	x	75	46	38	25,3	1730	80	300	130	6	M 8	x	25	41	0,76	137	110	100	1980
45	x	75	46	38	25,3	1860	80	290	130	6	M 8	x	25	41	0,7	137	110	100	2130
48	x	80	46	38	25,3	1980	80	270	130	6	M 8	x	25	41	0,8	140	114	105	2270
50	x	80	46	38	25,3	2070	80	260	130	6	M 8	x	25	41	0,76	140	114	105	2380
55	x	85	46	38	25,3	2540	90	270	140	7	M 8	x	25	41	0,82	159	126	114	2920
60	x	90	46	38	25,3	2770	90	250	130	7	M 8	x	25	41	0,88	161	130	118	3180
65	x	95	46	38	25,3	3580	110	260	140	8	M 8	x	25	41	0,94	181	142	128	4110
70	x	110	60	50	33,4	5100	140	240	130	7	M 10	x	35	83	2,1	195	158	144	5860
75	x	115	60	50	33,4	5460	140	230	120	7	M 10	x	35	83	2,2	194	161	148	6270
80	x	120	60	50	33,4	5850	140	210	110	7	M 10	x	35	83	2,3	195	164	152	6720
85	x	125	60	50	33,4	7450	180	230	130	8	M 10	x	35	83	2,4	222	180	164	8560
90	x	130	60	50	33,4	7900	180	220	120	8	M 10	x	35	83	2,6	225	184	168	9080
95	x	135	60	50	33,4	9900	210	260	150	10	M 10	x	35	83	2,7	269	207	185	11380
100	x	145	68	58	40,8	11000	220	190	110	10	M 10	x	35	83	3,7	238	199	184	12650
110	x	155	68	58	40,8	12100	220	180	110	10	M 10	x	35	83	4	246	209	194	13910
120	x	165	68	58	40,8	15700	260	190	120	12	M 10	x	35	83	4,3	279	231	212	18050
130	x	180	77	65	45,4	20700	320	190	120	10	M 12	x	40	145	5,9	305	252	231	23800
140	x	190	77	65	45,4	22500	320	180	110	10	M 12	x	40	145	6,3	312	261	241	25870
150	x	200	77	65	45,4	28500	380	200	130	12	M 12	x	40	145	6,7	357	288	262	32770

Bestellbeispiel · Ordering example: RfN 7013.0

Baureihe/Series	d	D
RfN 7013.0	38	65

Erläuterungen zu Tabellen: Seite 9
Explanations to tables: Page 9

Weitere Größen auf Anfrage
More sizes on request

■ Spannsatz-Einbau · Mounting of Locking Assembly

Die Spannsätze werden leicht geölt und einbaufertig angeliefert. Die Werte für T, F_{ax}, p_W und p_N gelten für Spannsätze im Anlieferungszustand.

The Locking Assemblies are supplied slightly oiled and ready-to-use. The values for T, F_{ax}, p_W and p_N apply to Locking Assemblies installed in the delivery condition.

■ Oberflächen · Surface finishes

Für Welle und Nabenbohrung / For shaft and hub bore

Ra ≤ 1,6 µm

■ Toleranzen · Tolerances

Wir empfehlen folgende Einbautoleranzen

We recommend the following mounting tolerances

Welle · Shaft: h8; Nabe · Hub: H8

■ Veränderung der Schraubenanziehdrehmomente

Change of screw tightening torques

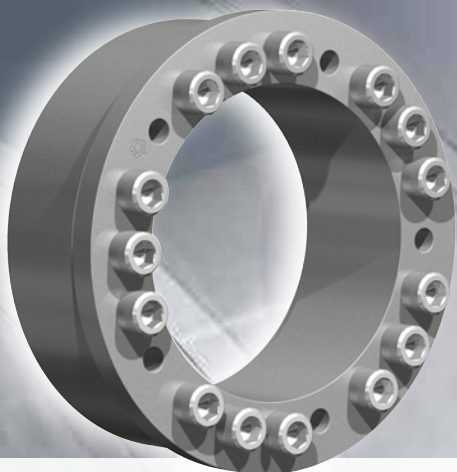
Eine Veränderung der in der Tabelle angegebenen T_A-Werte ist nicht zulässig.

A change of the T_A-values given in the above table is inadmissible.

■ Berechnung Nabenaußendurchmesser

Calculation hub outer diameter

Faktor C = 0,6 siehe Seite 83 / Factor C = 0,6 see page 83



Charakteristische Eigenschaften

Ausgezeichneter Rundlauf und sehr gute Demontierbarkeit – mit diesen selbstzentrierenden Spannsätzen wird ein besonders guter Rundlauf zwischen den verspannten Teilen erreicht. Der Flansch ist an der kritischen Stelle verstärkt, dies verhindert ein Durchbiegen und Abheben des Innenringes während der Montage. Dadurch ist eine gute Demontierbarkeit sichergestellt.

Hohe Drehzahl – die Spannsätze bleiben formgenau während der Montage und sind bestens für hohe Drehzahlen geeignet.

Hohe Radiallasten – aufgrund der hohen Materialfestigkeit ist der Spannsatz für hohe Radiallasten besonders geeignet.

Axiale Nabenfixierung – zusätzlich wird durch den hochgezogenen Flansch die Nabe bei der Montage axial fixiert und außerdem eine hohe Planlaufgenauigkeit erzielt.

Hohes Drehmoment – eine höhere Anzahl von Schrauben sichert das nahezu gleiche hohe übertragbare Drehmoment wie RfN 7013.0.

Characteristics

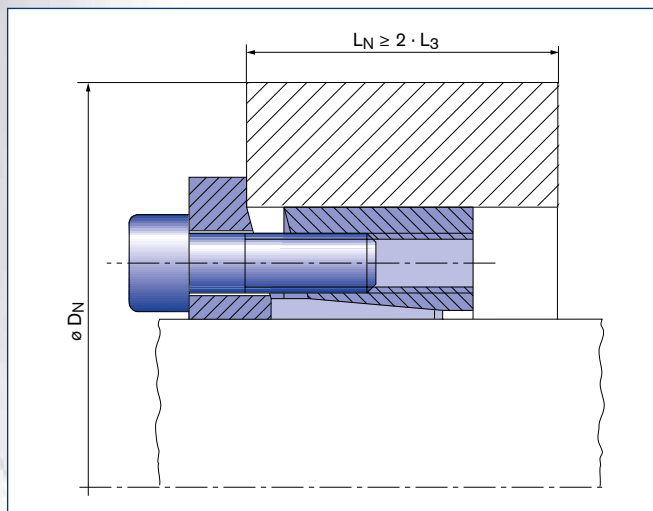
Excellent concentricity and very easy to dismantle – these self-centering Locking Assemblies provide particularly good concentricity between the clamped parts. The flange is reinforced at the critical point, preventing bending or lifting of the inner ring during assembly and thereby ensuring easy dismantling.

High rotation speed – the dimensional accuracy of the Locking Assemblies allows their use in applications with higher rotational speeds.

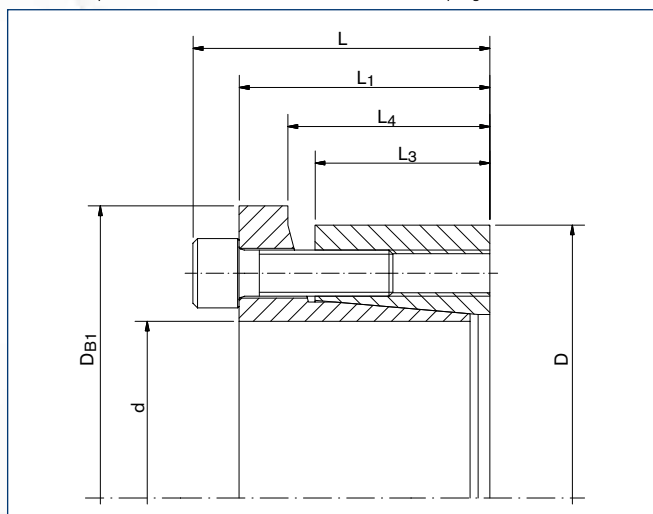
High radial loads – the material strength of the Locking Assemblies makes them especially suitable for applications with high radial loads.

Axial hub positioning – the increased outer diameter of the flange prevents the axial movement of the hub during assembly and improves the run-out ability of the Locking Assembly.

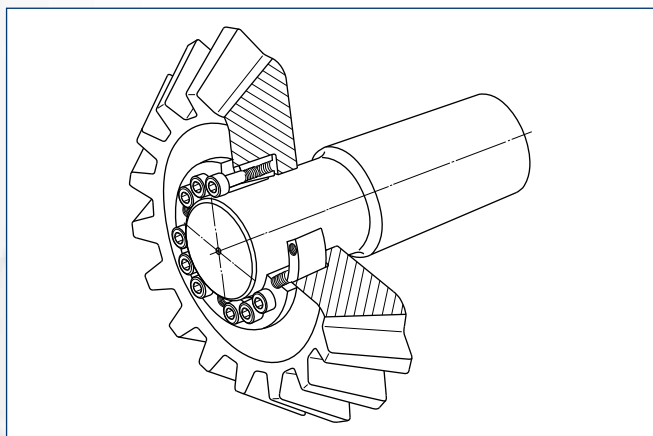
High torque – the increased number of clamping screws ensures the same transmission values as the RfN 7013.0.



Spannsatz / Locking Assembly RfN 7013.1 · Einbausituation / Location
Nabenberechnung siehe Seite 82-83 / Calculation of hubs see on page 82-83
(Berechnung für andere Nabenformen in unserem Berechnungsprogramm möglich
Calculation possible for other hub forms in our calculation program)



Spannsatz / Locking Assembly RfN 7013.1 · Maßzeichnung / Dimensions



Spannsatz / Locking Assembly RfN 7013.1 · Kegelrad / Bevel gear wheel

Abmessungen Spannsatz <i>Locking Assembly dimensions</i>								Übertragbare Drehmomente oder Axialkräfte <i>Transmissible torques or axial forces</i>		Flächenpressung <i>Surface pressure</i>		Spannschrauben <i>Locking screws</i>				D _{N min} bei/at Rp _{0,2} 200 300 400 [N/mm ²]			T _{max}
d	x	D	D _{B1}	L	L ₁	L ₃	L ₄	T	F _{ax}	Welle Shaft p _w	Nabe Hub p _N	n _{Sc}	D _G	T _A	G _w				
mm		mm						Nm	kN	N/mm ²				Nm	kg	mm			Nm
19	x	47	53	37	31	21,7	25,7	285	30	300	90	6	M 6 x 20	17	0,29	70	61	57	310
20	x	47	53	37	31	21,7	25,7	300	30	290	90	6	M 6 x 20	17	0,29	70	61	57	330
22	x	47	53	37	31	21,7	25,7	330	30	260	90	6	M 6 x 20	17	0,27	70	61	57	360
24	x	50	56	37	31	21,7	25,7	420	40	300	110	7	M 6 x 20	17	0,31	80	68	63	460
25	x	50	56	37	31	21,7	25,7	440	40	290	110	7	M 6 x 20	17	0,3	80	68	63	480
28	x	55	62	37	31	21,7	25,7	490	40	260	100	7	M 6 x 20	17	0,36	83	72	68	530
30	x	55	62	37	31	21,7	25,7	530	40	240	100	7	M 6 x 20	17	0,34	83	72	68	580
32	x	60	68	37	31	21,7	25,7	740	50	270	110	9	M 6 x 20	17	0,41	95	81	75	810
35	x	60	68	37	31	21,7	25,7	810	50	250	110	9	M 6 x 20	17	0,38	95	81	75	890
38	x	65	73	37	31	21,7	25,7	890	50	230	100	10	M 6 x 20	17	0,44	99	86	80	970
40	x	65	73	37	31	21,7	25,7	940	50	220	100	10	M 6 x 20	17	0,41	99	86	80	1030
42	x	75	83	46	38	25,3	30,3	1730	80	300	130	9	M 8 x 25	41	0,76	137	110	100	1900
45	x	75	83	46	38	25,3	30,3	1860	80	280	130	9	M 8 x 25	41	0,7	137	110	100	2040
48	x	80	88	46	38	25,3	30,3	1980	80	270	130	9	M 8 x 25	41	0,8	140	114	105	2170
50	x	80	88	46	38	25,3	30,3	2070	80	260	130	9	M 8 x 25	41	0,76	140	114	105	2270
55	x	85	95	46	38	25,3	30,3	2540	90	270	140	10	M 8 x 25	41	0,82	159	126	114	2790
60	x	90	100	46	38	25,3	30,3	2770	90	250	130	10	M 8 x 25	41	0,88	161	130	118	3040
65	x	95	105	46	38	25,3	30,3	3580	110	260	140	12	M 8 x 25	41	0,94	181	142	128	3930
70	x	110	120	60	50	33,4	40,4	5100	140	240	130	10	M 10 x 35	83	2,1	195	158	144	5610
75	x	115	125	60	50	33,4	40,4	5460	140	230	120	10	M 10 x 35	83	2,2	194	161	148	6000
80	x	120	130	60	50	33,4	40,4	5850	140	210	110	10	M 10 x 35	83	2,3	195	164	152	6430
85	x	125	135	60	50	33,4	40,4	7450	180	230	130	12	M 10 x 35	83	2,4	222	180	164	8190
90	x	130	140	60	50	33,4	40,4	7900	180	220	120	12	M 10 x 35	83	2,6	225	184	168	8690
95	x	135	145	60	50	33,4	40,4	9900	210	260	150	15	M 10 x 35	83	2,7	269	207	185	10890
100	x	145	155	68	58	40,8	47,8	11000	220	190	110	15	M 10 x 35	83	3,7	238	199	184	12100
110	x	155	165	68	58	40,8	47,8	12100	220	180	110	15	M 10 x 35	83	4	246	209	194	13310
120	x	165	175	68	58	40,8	47,8	15700	260	190	120	18	M 10 x 35	83	4,3	279	231	212	17270
130	x	180	190	77	65	45,4	52,4	20700	320	190	120	15	M 12 x 40	145	5,9	305	252	231	22770
140	x	190	200	77	65	45,4	52,4	22500	320	180	110	15	M 12 x 40	145	6,3	312	261	241	24750
150	x	200	210	77	65	45,4	52,4	28500	380	200	130	18	M 12 x 40	145	6,7	357	288	262	31350

Bestellbeispiel · Ordering example: RfN 7013.1

Baureihe/Series	d	D
RfN 7013.1	35	60

Erläuterungen zu Tabellen: Seite 9
Explanations to tables: Page 9

Weitere Größen auf Anfrage
More sizes on request

■ Spannsatz-Einbau · Mounting of Locking Assembly

Die Spannsätze werden leicht geölt und einbaufertig angeliefert. Die Werte für T, F_{ax}, p_w und p_N gelten für Spannsätze im Anlieferungszustand.

The Locking Assemblies are supplied slightly oiled and ready-to-use. The values for T, F_{ax}, p_w and p_N apply to Locking Assemblies installed in the delivery condition.

■ Oberflächen · Surface finishes

Für Welle und Nabenbohrung / For shaft and hub bore
R_a ≤ 1,6 µm

■ Toleranzen · Tolerances

Wir empfehlen folgende Einbautoleranzen
We recommend the following mounting tolerances

Welle · Shaft: h8; Nabe · Hub: H8

■ Anordnung mehrerer Spannsätze RfN 7013.1

Arrangement of several Locking Assemblies RfN 7013.1

Anordnung nur von 2 Seiten möglich. Bei Verwendung mehrerer Spannsätze zur Steigerung der Übertragungswerte, ist der Verspannungssystematik Rechnung zu tragen.

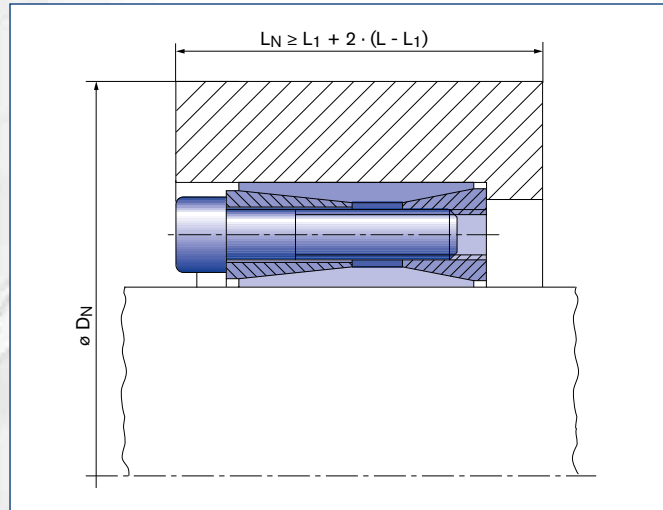
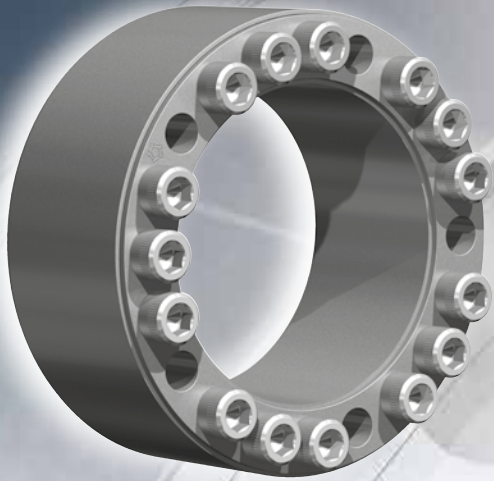
Arrangement only possible from 2 sides. If several Locking Assemblies are used to increase the transmission values the clamping systematization has to be considered.

■ Veränderung der Schraubenanziehdrehmomente Change of screw tightening torques

Eine Veränderung der in der Tabelle angegebenen T_A-Werte ist nicht zulässig. / A change of the T_A-values given in the above table is not admissible.

■ Berechnung Nabenaußendurchmesser Calculation hub outer diameter

Faktor C = 0,6 siehe Seite 83 / Factor C = 0,6 see page 83



Spannsatz / Locking Assembly RfN 7014 · Einbausituation / Location
(Berechnung für andere Nabenformen in unserem Berechnungsprogramm möglich
Calculation possible for other hub forms in our calculation program)

Charakteristische Eigenschaften

Große übertragbare Umfangskräfte – durch die langen, flachen Konen können höchste Drehmomente bzw. Axialkräfte mit **einem** selbstzentrierenden Spannsatz RfN 7014 übertragen werden.

Größte Zuverlässigkeit – durch die flachen Kone und die relativ breite Bauweise (große Führungslängen) zentrieren die Spannsätze RfN 7014. Bei der Montage bleiben Spannsatz, Welle und Nabe zueinander in Position. Welle und Nabe werden nur druckbelastet, dadurch zusätzliche Sicherheit gegenüber 3-teiligen Bautypen.

Beispielanwendungen:

Schwere Riemenscheiben, Schwermaschinenbau, Kuppelungen, Seilscheiben

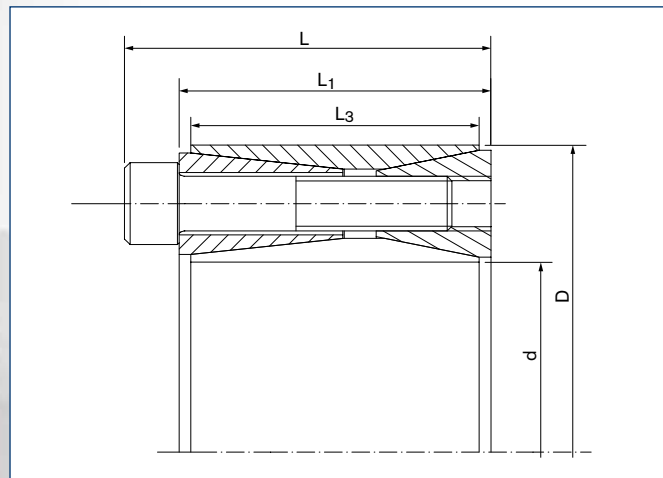
Characteristics

Large transmittable peripheral forces – due to the long, flat cones it is possible to transmit maximum torques and axial forces with **one** self-centering Locking Assembly RfN 7014.

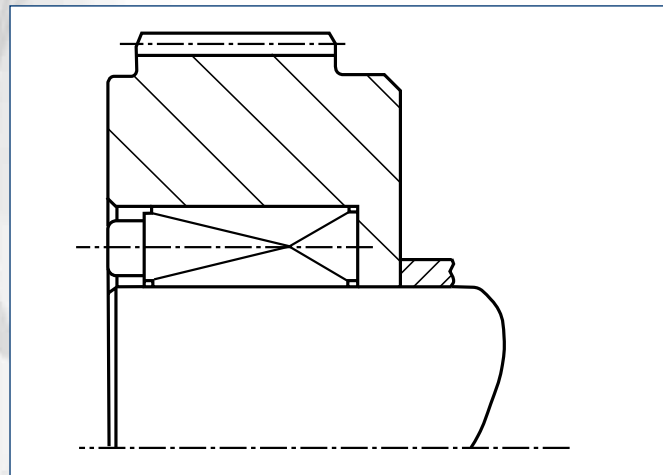
Maximum reliability – due to the flat cones and the relatively wide construction (large guide lengths) the Locking Assemblies RfN 7014 centre themselves. During installation the Locking Assembly, shaft and hub remain in position to one another. The shaft and hub are loaded by pressure, providing additional safety compared to 3-part versions.

Example applications:

Heavy pulleys, construction of heavy machinery, couplings, cable sheaves



Spannsatz / Locking Assembly RfN 7014 · Maßzeichnung / Dimensions



Spannsatz / Locking Assembly RfN 7014 · Zahnradbefestigung
Gear wheel fastening

Abmessungen Spannsatz <i>Locking Assembly dimensions</i>						Übertragbare Drehmomente oder Axialkräfte <i>Transmissible torques or axial forces</i>		Flächenpressung <i>Surface pressure</i>		Spannschrauben <i>Locking screws</i> ISO 4762-12.9					D _N min bei/at R _{p0,2} 200 300 400 [N/mm ²]			T _{max}	
d	x	D	L	L ₁	L ₃	T	F _{ax}	Welle Shaft p _w	Nabe Hub p _N	η _{Sc}	D _G		T _A	G _w					
mm			mm			Nm	kN	N/mm ²					Nm	kg	mm			Nm	
70	x	120	74	62	56	6850	196	200	117	8	M 12	x	55	145	3,3	197	165	154	8068
80	x	130	74	62	56	11650	291	263	162	12	M 12	x	55	145	3,7	---	215	189	13813
90	x	140	74	62	56	13000	289	234	150	12	M 12	x	55	145	4	310	220	196	15505
100	x	160	94	80	74	19700	394	213	133	12	M 14	x	70	230	7,2	312	239	217	23620
110	x	170	94	80	74	26600	484	242	157	14	M 14	x	70	230	7,7	---	284	248	32045
120	x	180	94	80	74	28900	482	222	148	15	M 14	x	70	230	8,3	416	287	255	34968
130	x	190	94	80	74	31200	480	205	140	15	M 14	x	70	230	8,8	399	292	263	37903
140	x	200	94	80	74	40200	574	227	159	17	M 14	x	70	230	9,3	---	337	294	49017
150	x	210	94	80	74	42900	572	212	151	18	M 14	x	70	230	10	510	340	301	52489
160	x	230	110	94	88	64000	800	227	158	17	M 16	x	80	355	14,9	---	390	339	78558
170	x	240	110	94	88	67800	798	214	152	18	M 16	x	80	355	15,7	---	394	347	83477
180	x	250	110	94	88	83000	922	235	169	20	M 16	x	80	355	16,4	---	453	384	102483
190	x	260	110	94	88	88000	926	223	163	21	M 16	x	80	355	17,2	---	454	390	108947
200	x	270	110	94	88	105000	1050	242	179	23	M 16	x	80	355	18,8	---	524	431	130330
220	x	300	134	116	110	123000	1118	189	139	21	M 18	x	100	485	27,7	662	470	420	153404
240	x	320	134	116	110	153000	1275	198	148	24	M 18	x	100	485	29,8	---	527	463	191651
260	x	340	134	116	110	186000	1431	205	157	26	M 18	x	100	485	32	---	586	506	233920
280	x	370	156	136	130	230000	1643	192	145	24	M 20	x	120	690	46	---	606	533	290328
300	x	390	156	136	130	245000	1633	179	138	24	M 20	x	120	690	49	874	614	548	310335

Bestellbeispiel · Ordering example: RfN 7014

Baureihe/Series	d	D
RfN 7014	120	180

Erläuterungen zu Tabellen: Seite 9
Explanations to tables: Page 9

Weitere Größen auf Anfrage
More sizes on request

■ Spannsatz-Einbau · Mounting of Locking Assembly

Die Werte für T, F_{ax}, p_w und p_N gelten für geölt eingebaute Spannsätze.

The values for T, F_{ax}, p_w and p_N apply to Locking Assemblies installed in oiled condition.

■ Oberflächen · Surface finishes

Für Welle und Nabenbohrung / For shaft and hub bore

R_a ≤ 3,2 μm

■ Toleranzen · Tolerances

Wir empfehlen folgende Einbautoleranzen

We recommend the following mounting tolerances

Welle · Shaft: k9-h9; Nabe · Hub: N9-H9

■ Anordnung mehrerer Spannsätze RfN 7014

Arrangement of several Locking Assemblies RfN 7014

Es können max. 2 Spannsätze unmittelbar hintereinander eingebaut werden. Hierbei verdoppeln sich die Übertragungswerte aus der Tabelle.

Max. two Locking Assemblies at most can be installed in series. In this case the transmission values of the above table are doubled.

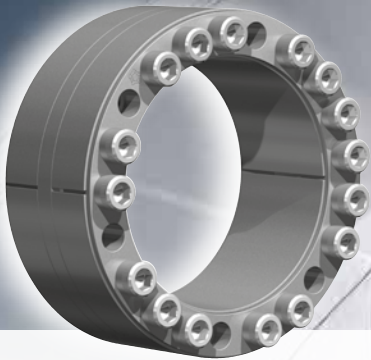
Achtung: Zur Demontage ist ein Absatz in der Nabenbohrung oder auf der Welle konstruktiv vorzusehen (wie in Einbausituation auf S. 22 dargestellt).

Pay attention: For the removal of the Locking Assembly a step in the hub or shaft is required (see location drawing page 22).

■ Veränderung der Schraubenanziehdrehmomente Change of screw tightening torques

Eine Reduzierung der Flächenpressung und Übertragungswerte durch vermindertes Anziehen der Schrauben ist möglich. Die zulässige untere Grenze ergibt sich aus der Multiplikation der T_A-Werte nach obenstehender Tabelle mit 0,8. Die Werte von T, T_A, F_{ax}, p_w und p_N stehen in einem direkten Zusammenhang.

A reduction of the contact pressures and the transmission values by reducing the tightening torque of the screws is possible. The admissible lower limit results from the multiplication of the T_A-values of the above table by 0,8. There is an approximate linear relationship between T, T_A, F_{ax}, p_w and p_N.



Charakteristische Eigenschaften

Der selbstzentrierende Präzisions-Spannsatz zur Übertragung größter Drehmomente bzw. Axialkräfte mit besonderen Anforderungen an den Rundlauf der zu verspannenden Teile, sowie für mit Biegemomenten belastete Anwendungen.

Große übertragbare Umfangskräfte – durch die langen, flachen Winkel der Kone können höchste Drehmomente bzw. Axialkräfte mit **einem** Spannsatz RfN 7015.0 übertragen werden. Bei der Montage bleiben Spannsatz, Welle und Nabe zueinander in Position, dadurch wird eine zusätzliche Sicherheit gegenüber 3-teiligen Bau-typen gewährleistet. Welle und Nabe werden nur druckbelastet.

Biegemomente und Radiallasten – kombinierte Belastungen können übertragen werden. Bitte nehmen Sie Rücksprache mit unserer technischen Abteilung.

Hervorragende Zentrierfähigkeit – durch den Zentriersteg und die relativ breite Bauweise.

Beispielanwendungen:

Bandtrommeln, Brecherrotoren, Pressenantriebe

Characteristics

The self-centering precision Locking Assembly for the transmission of maximum torques and axial forces with special demands on the concentricity of the parts of the clamped, as well as for applications subjected to bending moments.

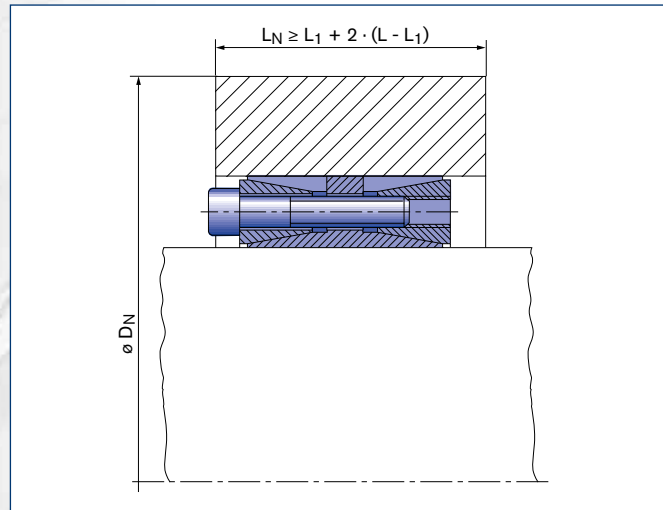
Large transmittable peripheral forces – due to the long, flat cones it is possible to transmit maximum torques and axial forces with one Locking Assembly RfN 7015.0. During installation the Locking Assembly, shaft and hub remain in position to one another. Compared to 3-part versions, thus an additional safety is provided. Shaft and hub are only compression-loaded.

Bending moment and radial loads – combined loads can be transmitted. Please contact our technical department for assistance.

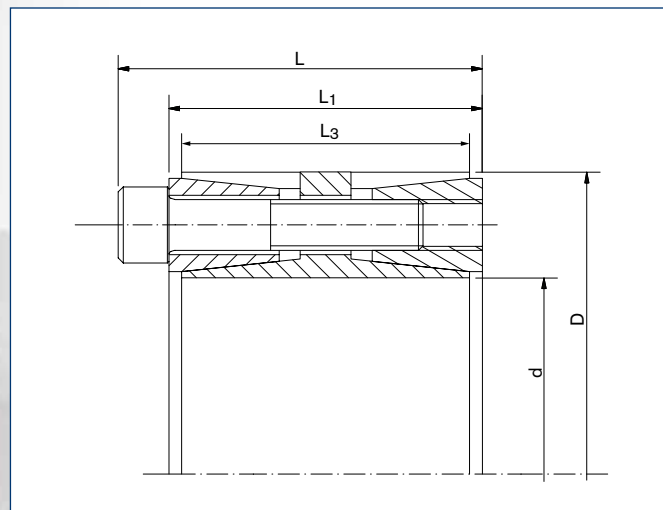
Excellent centering ability – with a relatively wide design and the precentering web the RfN 7015.0 Locking Assembly has excellent centering ability.

Example applications:

Belt drums, crusher rotors, press drives



Spannsatz / Locking Assembly RfN 7015.0 · Einbausituation / Location
(Berechnung für andere Nabenformen in unserem Berechnungsprogramm möglich
Calculation possible for other hub forms in our calculation program)



Spannsatz / Locking Assembly RfN 7015.0 · Maßzeichnung / Dimensions



Hochgeschwindigkeitsaufzug mit Spannsatz in der Antriebseinheit
Drive unit for high-speed elevator with Locking Assembly

Abmessungen Spannsatz Locking Assembly dimensions					Übertragbare Drehmomente oder Axialkräfte Transmissible torques or axial forces		Flächenpressung Surface pressure		Spannschrauben Locking screws ISO 4762-12.9				DN min bei/at Rp0,2 200 300 400 [N/mm ²]			T _{max}	
d	x	D	L	L ₁	L ₃	T	F _{ax}	Welle Shaft p _W	Nabe Hub p _N	n _{Sc}	D _G	T _A	G _w	[N/mm ²]			
mm		mm			Nm	kN	N/mm ²				Nm	kg	mm			Nm	
100	x	145	77	65	60	14244	285	198	136	10	M 12 x 55	145	4,1	287	218	198	16757
110	x	155	77	65	60	15668	285	180	127	10	M 12 x 55	145	4,4	283	225	206	18433
120	x	165	77	65	60	20511	342	198	144	12	M 12 x 55	145	4,8	354	256	230	24130
130	x	180	86	74	68	27775	427	197	142	15	M 12 x 60	145	6,5	390	280	251	32676
140	x	190	86	74	68	35894	513	220	162	18	M 12 x 60	145	7	---	327	283	42228
150	x	200	86	74	68	38458	513	205	154	18	M 12 x 60	145	7,4	---	329	289	45244
160	x	210	86	74	68	47858	598	224	171	21	M 12 x 60	145	7,8	---	380	322	56304
170	x	225	95	81	75	59620	701	222	168	18	M 14 x 65	230	10	---	399	341	70141
180	x	235	95	81	75	63127	701	210	161	18	M 14 x 65	230	10,6	---	400	347	74267
190	x	250	108	94	88	74038	779	186	141	20	M 14 x 75	230	14,3	562	394	352	87104
200	x	260	108	94	88	93522	935	211	163	24	M 14 x 75	230	15	---	461	394	110026
220	x	285	120	104	98	105616	960	189	146	18	M 16 x 90	355	19,8	693	462	408	124254
240	x	305	120	104	98	153624	1280	231	182	24	M 16 x 90	355	21,4	---	621	499	180734
260	x	325	120	104	98	173360	1334	222	178	25	M 16 x 90	355	23	---	641	523	203953
280	x	355	144	126	120	216499	1546	200	158	24	M 18 x 110	485	35,2	---	626	536	254705
300	x	375	144	126	120	241629	1611	195	156	25	M 18 x 110	485	37,4	---	652	561	284269
320	x	405	162	142	135	333337	2083	199	157	25	M 20 x 120	690	51,3	---	711	609	392161
340	x	425	162	142	135	354170	2083	187	150	25	M 20 x 120	690	54,1	---	714	623	416671
360	x	455	187	165	158	463312	2574	186	147	25	M 22 x 130	930	75,4	---	716	665	545073
380	x	475	187	165	158	489052	2574	176	141	25	M 22 x 130	930	79	1149	768	679	575355
400	x	495	187	165	158	514791	2574	167	135	25	M 22 x 130	930	82,8	1100	777	694	605637
420	x	515	187	165	158	648637	3089	191	156	30	M 22 x 130	930	86,5	---	907	777	763102
440	x	545	204	180	172	799628	3635	192	155	30	M 24 x 150	1200	110	---	954	819	940738
460	x	565	204	180	172	835974	3635	184	150	30	M 24 x 150	1200	114	---	957	832	983499
480	x	585	204	180	172	930476	3877	188	154	32	M 24 x 150	1200	119	---	1018	876	1094677
500	x	605	204	180	172	969246	3877	181	149	32	M 24 x 150	1200	123	---	1022	889	1140289
520	x	630	227	200	190	1127063	4335	173	143	30	M 27 x 160	1600	148	1547	1023	903	1325956
540	x	650	227	200	190	1170411	4335	167	139	30	M 27 x 160	1600	154	1490	1031	918	1376955
560	x	670	227	200	190	1213760	4335	161	135	30	M 27 x 160	1600	160	1451	1041	933	1427951
580	x	690	227	200	190	1257109	4335	155	131	30	M 27 x 160	1600	165	1424	1053	949	1478951
600	x	710	227	200	190	1387154	4624	160	135	32	M 27 x 160	1600	170	1555	1108	992	1631946
620	x	730	227	200	190	1433393	4624	155	132	32	M 27 x 160	1600	177	1526	1119	1008	1686345
640	x	750	227	200	190	1618347	5057	164	140	35	M 27 x 160	1600	182	1759	1199	1064	1903937
660	x	770	227	200	190	1668920	5057	159	137	35	M 27 x 160	1600	187	1713	1209	1080	1963435
680	x	790	227	200	190	1768622	5202	159	137	36	M 27 x 160	1600	193	1766	1242	1109	2080732
700	x	810	227	200	190	1820640	5202	155	134	36	M 27 x 160	1600	198	1732	1253	1125	2141930
720	x	830	227	200	190	2080732	5780	167	145	40	M 27 x 160	1600	204	---	1359	1196	2447919
740	x	850	227	200	190	2138530	5780	162	141	40	M 27 x 160	1600	209	2030	1367	1211	2515917
760	x	870	227	200	190	2196328	5780	158	138	40	M 27 x 160	1600	215	1979	1376	1226	2583915
780	x	890	227	200	190	2254126	5780	154	135	40	M 27 x 160	1600	220	1940	1386	1242	2651913
800	x	910	227	200	190	2427520	6069	158	139	42	M 27 x 160	1600	225	2086	1443	1285	2855906

Bestellbeispiel · Ordering example: RfN 7015.0

Baureihe/Series	d	D
RfN 7015.0	440	545

Erläuterungen zu Tabellen: Seite 9
Explanations to tables: Page 9

Weitere Größen auf Anfrage
More sizes on request

■ Spannsatz-Einbau · Mounting of Locking Assembly

Die Werte für T, F_{ax}, p_W und p_N gelten für geölt eingebaute Spannsätze. / The values for T, F_{ax}, p_W and p_N apply to Locking Assemblies installed in oiled condition.

■ Oberflächen · Surface finishes

Für Welle und Nabenbohrung / For shaft and hub bore **R_a ≤ 3,2 µm**

■ Toleranzen · Tolerances

Wir empfehlen folgende Einbautoleranzen / We recommend the following mounting tolerances **Welle · Shaft: h8; Nabe · Hub: H8**

■ Anordnung mehrerer Spannsätze RfN 7015.0

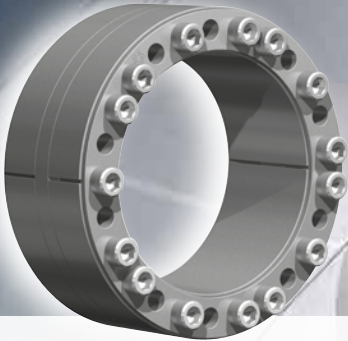
Arrangement of several Locking Assemblies RfN 7015.0

Es können max. 2 Spannsätze unmittelbar hintereinander eingebaut werden. Hierbei verdoppeln sich die Übertragungswerte aus der Tabelle.

Max. two RfN 7015.0 Locking Assemblies can be used in series, the transmissible torques and axial forces are added.

■ Veränderung der Schraubenanziehdrehmomente Change of screw tightening torques

Eine Reduzierung der Flächenpressung und Übertragungswerte durch vermindertes Anziehen der Schrauben ist möglich. Die zulässige untere Grenze ergibt sich aus der Multiplikation der T_A-Werte nach obenstehender Tabelle mit 0,5. Die Werte von T, T_A, F_{ax}, p_W und p_N stehen in einem direkten Zusammenhang. / A reduction of the contact pressures and the transmission values by reducing the tightening torque of the screws is possible. The admissible lower limit results from the multiplication of the T_A-values of the above table by 0,5. There is an approximate linear relationship between T, T_A, F_{ax}, p_W and p_N.



Charakteristische Eigenschaften

Spannsatz zur Übertragung von Drehmomenten, Axialkräften und hohen Biegemomenten bei reduzierten Flächenpressungen mit besonderen Anforderungen an den Rundlauf der zu verspannenden Teile.

Besonderheiten

Durch die langen und flachen Winkel der Kone können die geforderten Belastungen mit einem Spannsatz RfN 7015.1 übertragen werden. Bei der Montage bleiben Spannsatz, Welle und Nabe zueinander in Position. Dadurch ist eine zusätzliche Sicherheit gegenüber dreiteiligen Bautypen gegeben. Welle und Nabe werden nur druckbelastet.

⚠ Biegemomente und Radiallasten – kombinierte Belastungen können übertragen werden. Bitte nehmen Sie Rücksprache mit unserer technischen Abteilung.

Hervorragende Zentrierfähigkeit – durch den Zentriersteg und die relativ breite Bauweise.

Beispielanwendungen: Bandtrommeln, Pressenantriebe

Characteristics

Locking Assembly for transmission of torques, axial forces and high bending moments at reduced contact pressures, with special requirements to the true running of the clamped pieces.

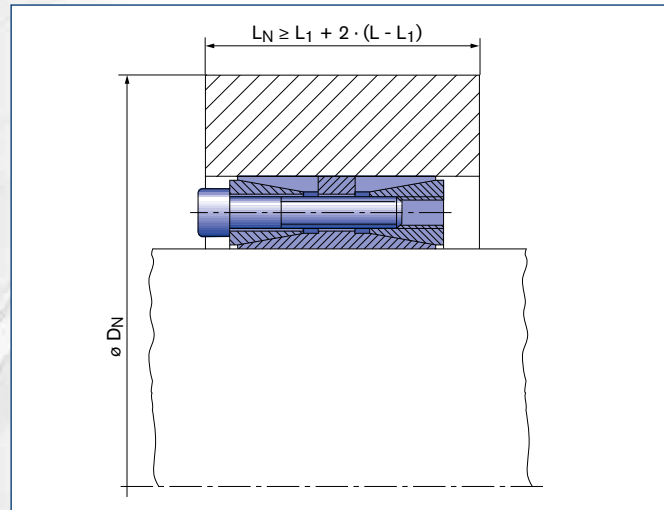
Special features

With the long and flat angle of the cones, the required loads can be transferred with one Locking Assembly RfN 7015.1. During mounting Locking Assembly, shaft and hub remain to each other in position. Compared to three-part construction types, thus an additional safety is provided. Shaft and hub are only compression loaded.

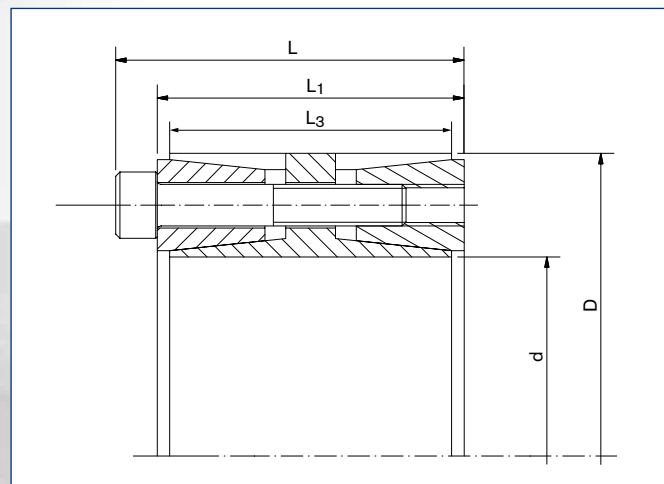
⚠ Bending moment and radial loads – combined loads can be transmitted. Please contact our technical department for assistance.

Excellent centering ability – with a relatively wide design and the precentering web the RfN 7015.1 Locking Assembly has excellent centering ability.

Example applications: Belt drums, gear wheels



Spannsatz / Locking Assembly RfN 7015.1 · Einbausituation / Location
(Berechnung für andere Nabenformen in unserem Berechnungsprogramm möglich
Calculation possible for other hub forms in our calculation program)



Spannsatz / Locking Assembly RfN 7015.1 · Maßzeichnung / Dimensions



Backenbrecher / Jaw crusher

Abmessungen Spannsatz Locking Assembly dimensions						Übertragbare Drehmomente oder Axialkräfte Transmissible torques or axial forces		Flächenpressung Surface pressure		Spannschrauben Locking screws ISO 4762-12.9				D _{N min} bei/at Rp _{0,2} 200 300 400 [N/mm ²]			T _{max}		
d	x	D	L	L ₁	L ₃	T	F _{ax}	Welle Shaft p _W	Nabe Hub p _N	n _{Sc}	D _G		T _A	G _w	[N/mm ²]				
mm			mm			Nm	kN	N/mm ²					Nm	kg	mm			Nm	
100	x	145	75	65	60	6575	132	91	63	9	M 10	x	55	83	4,1	184	171	166	7736
110	x	155	75	65	60	8037	146	92	65	10	M 10	x	55	83	4,4	199	184	178	9455
120	x	165	75	65	60	10521	175	101	74	12	M 10	x	55	83	4,8	220	201	193	12377
130	x	180	84	74	68	14247	219	101	73	15	M 10	x	60	83	6,5	240	219	211	16761
140	x	190	84	74	68	15343	219	94	69	15	M 10	x	60	83	7	248	229	221	18050
150	x	200	84	74	68	17534	234	94	70	16	M 10	x	60	83	7,4	263	242	233	20629
160	x	210	84	74	68	21041	263	99	75	18	M 10	x	60	83	7,8	282	257	247	24754
170	x	225	93	81	75	27352	322	105	80	15	M 12	x	65	145	10	309	279	267	32179
180	x	235	93	81	75	30892	343	106	81	16	M 12	x	65	145	10,6	325	293	280	36344
190	x	250	106	94	88	36684	386	96	73	18	M 12	x	75	145	14,3	355	306	294	43158
200	x	260	106	94	88	42906	429	101	78	20	M 12	x	75	145	15	358	323	309	50477
220	x	285	116	104	98	49556	451	89	69	21	M 12	x	80	145	19,8	376	345	332	58301
240	x	305	116	104	98	61784	515	93	73	24	M 12	x	80	145	21,4	412	375	359	72688
260	x	325	116	104	98	75300	579	97	77	27	M 12	x	80	145	23	449	405	387	88588
280	x	355	140	126	120	115034	822	106	84	28	M 14	x	100	230	35,2	512	454	431	135334
300	x	375	140	126	120	123250	822	99	80	28	M 14	x	100	230	37,4	527	472	450	145001
320	x	405	158	142	135	179962	1125	110	87	28	M 16	x	110	355	51,3	593	522	495	211720
340	x	425	158	142	135	191209	1125	103	83	28	M 16	x	110	355	54,1	607	540	514	224952
360	x	455	183	165	158	208622	1165	84	67	24	M 18	x	140	485	75,4	598	550	529	246615
380	x	475	183	165	158	248927	1310	90	72	27	M 18	x	140	485	79	642	584	559	292855
400	x	495	183	165	158	310552	1553	101	82	32	M 18	x	140	485	82,8	706	629	598	365355
420	x	515	183	165	158	326079	1553	96	78	32	M 18	x	140	485	86,5	721	647	617	383623
440	x	545	200	180	172	372775	1694	91	74	27	M 20	x	140	690	110	742	673	644	438558
460	x	565	200	180	172	389719	1694	87	71	27	M 20	x	140	690	114	759	691	663	458493
480	x	585	200	180	172	451848	1883	93	76	30	M 20	x	140	690	119	807	728	696	531586
500	x	605	200	180	172	470675	1883	89	74	30	M 20	x	140	690	123	824	747	715	553735
520	x	630	220	200	190	522135	2008	80	66	32	M 20	x	150	690	148	827	760	732	614277
540	x	650	220	200	190	542218	2008	77	64	32	M 20	x	150	690	154	845	779	751	637903
560	x	670	220	200	190	632587	2259	84	70	36	M 20	x	150	690	160	897	818	785	744220
580	x	690	220	200	190	655180	2259	81	68	36	M 20	x	150	690	165	914	837	805	770800
600	x	710	220	200	190	677772	2259	78	66	36	M 20	x	150	690	170	932	856	824	797379
620	x	730	220	200	190	700364	2259	76	64	36	M 20	x	150	690	175	949	875	844	823958
640	x	750	220	200	190	722957	2259	73	63	36	M 20	x	150	690	180	967	894	863	850537
660	x	770	220	200	190	745549	2259	71	61	36	M 20	x	150	690	194	985	914	882	877117
680	x	790	220	200	190	768142	2259	69	59	36	M 20	x	150	690	199	1003	933	902	903696
700	x	810	220	200	190	790734	2259	67	58	36	M 20	x	150	690	205	1021	952	922	930275
720	x	830	220	200	190	813326	2259	65	57	36	M 20	x	150	690	210	1039	971	941	956855
740	x	850	220	200	190	835919	2259	64	55	36	M 20	x	150	690	216	1058	991	961	983434
760	x	870	220	200	190	858511	2259	62	54	36	M 20	x	150	690	221	1076	1010	980	1010013
780	x	890	220	200	190	881104	2259	60	53	36	M 20	x	150	690	227	1095	1029	1000	1036593
800	x	910	220	200	190	903696	2259	59	52	36	M 20	x	150	690	232	1114	1049	1020	1063172

Bestellbeispiel · Ordering example: RfN 7015.1

Baureihe/Series	d	D
RfN 7015.1	140	190

Erläuterungen zu Tabellen: Seite 9
Explanations to tables: Page 9

Weitere Größen auf Anfrage
More sizes on request

■ Spannsatz-Einbau · Mounting of Locking Assembly

Die Werte für T, F_{ax}, p_W und p_N gelten für geölt eingebaute Spannsätze. / The values for T, F_{ax}, p_W and p_N apply to Locking Assemblies installed in oiled condition.

■ Oberflächen · Surface finishes

Für Welle und Nabenbohrung / For shaft and hub bore **R_a ≤ 3,2 μm**

■ Toleranzen · Tolerances

Wir empfehlen folgende Einbautoleranzen / We recommend the following mounting tolerances **Welle · Shaft: h8; Nabe · Hub: H8**

■ Anordnung mehrerer Spannsätze RfN 7015.1

Arrangement of several Locking Assemblies RfN 7015.1

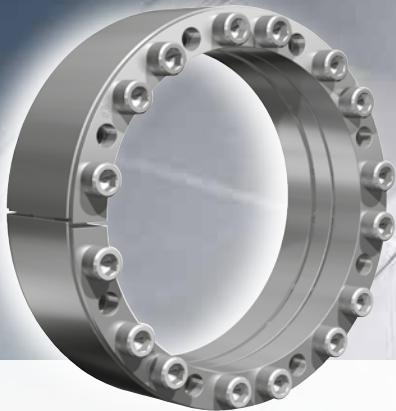
Es können max. 2 Spannsätze unmittelbar hintereinander eingebaut werden. Hierbei verdoppeln sich die Übertragungswerte aus der Tabelle.

Max. two RfN 7015.1 Locking Assemblies can be used in series, the transmissible torques and axial forces are added.

■ Veränderung der Schraubenanziehdrehmomente Change of screw tightening torques

Eine weitere Reduzierung der Flächenpressung und Übertragungswerte durch vermindertes Anziehen der Schrauben ist möglich. Die zulässige untere Grenze ergibt sich aus der Multiplikation der T_A-Werte nach obenstehender Tabelle mit 0,5.

Die Werte von T, T_A, F_{ax}, p_W und p_N stehen in einem direkten Zusammenhang. / A reduction of the contact pressures and the transmission values by reducing the tightening torque of the screws is possible. The admissible lower limit results from the multiplication of the T_A-values of the above table by 0,5. There is an approximate linear relationship between T, T_A, F_{ax}, p_W and p_N.



Charakteristische Eigenschaften

Der selbstzentrierende Präzisions-Spannsatz zur Übertragung von Drehmomenten, Axialkräften und speziell für die Übertragung von Biegemomenten optimiert, mit besonderen Anforderungen an den Rundlauf der zu verspannenden Teile.

Besonderheiten

Durch die langen und flachen Konen können die geforderten Belastungen mit einem Spannsatz RfN 7515 übertragen werden. Bei der Montage verschieben sich Spannsatz und Nabe geringfügig axial.

Biegemomente und Radiallasten – kombinierte Belastungen können übertragen werden. Bitte nehmen Sie Rücksprache mit unserer technischen Abteilung.

Hervorragende Zentrierfähigkeit – durch die relativ breite Bauweise.

Beispielanwendungen: Bandtrommeln, Pressenantriebe

Characteristics

The self-centering precision Locking Assembly for transmission of torques, axial forces and special optimised for the transmission of bending moments, with special requirements to the true running of the clamped pieces.

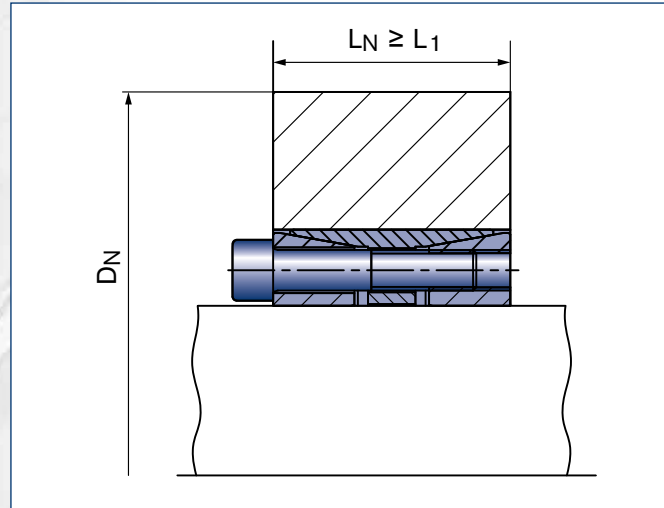
Special features

Through the long and flat cones one Locking Assembly RfN 7515 can transmit torques and axial forces and bending loads. During mounting occurs a slight axial movement from Locking Assembly and hub.

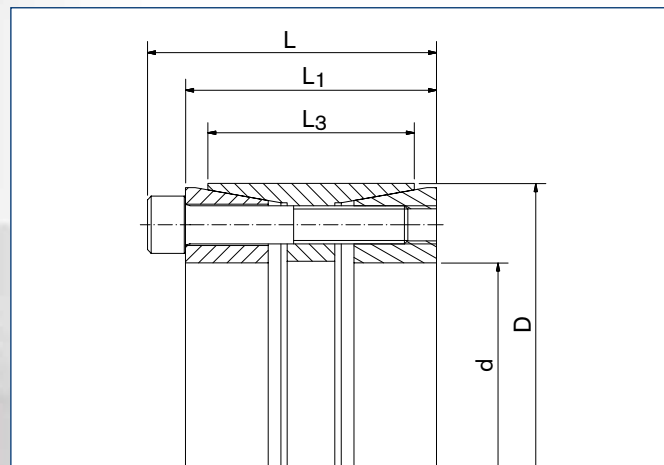
Bending moment and radial loads – combined loads can be transmitted. Please contact our technical department for assistance.

Excellent centering ability – with a relatively wide design.

Example applications: Belt drums, gear wheels



Spannsatz / Locking Assembly RfN 7515 · Einbausituation / Location
Nabenberechnung siehe Seite 82-83 / Calculation of hubs see on Page 82-83
(Berechnung für andere Nabenformen in unserem Berechnungsprogramm möglich
Calculation possible for other hub forms in our calculation program)



Spannsatz / Locking Assembly RfN 7515 · Maßzeichnung / Dimensions



Versandfertige Bandtrommeln mit Spannsätzen
Ready-for-shipment conveyor pulleys with Locking Assemblies

Abmessungen Spannsatz Locking Assembly dimensions						Übertragbare Drehmomente oder Axialkräfte Transmissible torques or axial forces		Flächenpressung Surface pressure		Spannschrauben Locking screws ISO 4762-12.9			Gw	D _{N min} bei/at Rp _{0,2} 200 300 400 [N/mm ²]			
d	x	D	L	L ₁	L ₃	T	F _{ax}	Welle Shaft p _w	Nabe Hub p _N	n _{Sc}	D _G	T _A		[N/mm ²]			
mm			mm	mm		Nm	kN	N/mm ²				Nm		kg	mm		
60	x	95	58	50	42	4299	143	186	118	9	M 8	x 40	41	1,5	138	122	115
70	x	110	70	60	50	7280	208	197	125	8	M 10	x 50	83	2,7	164	143	134
80	x	120	70	60	50	10399	260	216	144	10	M 10	x 50	83	2,7	191	162	150
90	x	130	70	60	50	12869	286	211	146	11	M 10	x 50	83	2,9	209	177	163
100	x	145	82	70	60	18881	378	209	144	10	M 12	x 60	145	4,3	231	196	182
110	x	155	82	70	60	20769	378	190	135	10	M 12	x 60	145	4,7	239	205	191
120	x	165	82	70	60	24923	415	191	139	11	M 12	x 60	145	5,0	258	221	205
130	x	180	91	79	65	34364	529	207	150	14	M 12	x 70	145	6,6	293	246	227
140	x	190	91	79	65	39651	566	206	152	15	M 12	x 70	145	7,0	312	261	241
150	x	200	91	79	65	42483	566	193	144	15	M 12	x 70	145	7,1	319	270	250
160	x	210	91	79	65	48336	604	193	147	16	M 12	x 70	145	7,9	338	285	264
170	x	225	106	92	78	65790	774	195	147	15	M 14	x 80	230	11,1	362	306	283
180	x	235	106	92	78	69660	774	184	141	15	M 14	x 80	230	11,6	370	315	292
190	x	250	116	102	88	78432	826	165	125	16	M 14	x 80	230	14,8	372	324	303
200	x	260	116	102	88	92880	929	176	135	18	M 14	x 80	230	15,4	401	344	320
220	x	285	126	110	96	116459	1059	173	133	15	M 16	x 90	355	19,7	436	375	350
240	x	305	124	108	96	169394	1412	211	166	20	M 16	x 90	355	21,2	528	432	394
260	x	325	127	111	96	183510	1412	176	141	20	M 16	x 90	355	22,9	510	435	404
280	x	355	131	111	96	230199	1644	205	162	15	M 20	x 90	690	28,9	604	497	456
300	x	375	131	111	96	263085	1754	204	163	16	M 20	x 90	690	30,6	642	527	482
320	x	405	156	136	124	350780	2192	189	150	20	M 20	x 110	690	46,3	658	552	510
340	x	425	156	136	124	372704	2192	178	143	20	M 20	x 110	690	48,9	672	571	529
360	x	455	175	155	140	487557	2709	174	137	20	M 22	x 130	930	67,5	706	604	562
380	x	475	175	155	140	514644	2709	164	132	20	M 22	x 130	930	69,5	722	623	581
400	x	495	175	155	140	595903	2980	172	139	22	M 22	x 130	930	72,7	772	659	612
420	x	515	175	155	140	682580	3250	179	146	24	M 22	x 130	930	75,9	824	696	644
440	x	535	175	155	140	715084	3250	170	140	24	M 22	x 130	930	79,2	839	715	663
460	x	555	175	155	140	747588	3250	163	135	24	M 22	x 130	930	83,0	854	733	683
480	x	575	175	155	140	812595	3386	163	136	25	M 22	x 130	930	86,0	887	761	708
500	x	595	175	155	140	846453	3386	156	131	25	M 22	x 130	930	90,0	903	779	727
520	x	615	175	155	140	985949	3792	168	142	28	M 22	x 130	930	93,0	971	825	765
540	x	635	175	155	140	1023870	3792	162	138	28	M 22	x 130	930	96,0	986	844	784
560	x	655	175	155	140	1137633	4063	167	143	30	M 22	x 130	930	98,7	1037	880	816
580	x	675	175	155	140	1178263	4063	162	139	30	M 22	x 130	930	102,0	1053	899	835
600	x	695	175	155	140	1218893	4063	156	135	30	M 22	x 130	930	108,0	1068	917	854
620	x	715	175	155	140	1259522	4063	151	131	30	M 22	x 130	930	112,0	1084	936	874
640	x	735	175	155	140	1300152	4063	146	128	30	M 22	x 130	930	112,0	1101	955	893

Bestellbeispiel · Ordering example: RfN 7515

Baureihe/Series	d	D
RfN 7515	180	235

Erläuterungen zu Tabellen: Seite 9
Explanations to tables: Page 9

Weitere Größen auf Anfrage
More sizes on request

■ Spannsatz-Einbau · Mounting of Locking Assembly

Die Werte für T, F_{ax}, p_w und p_N gelten für geölt eingebaute Spannsätze. / The values for T, F_{ax}, p_w and p_N apply to Locking Assemblies installed in oiled condition.

■ Oberflächen · Surface finishes

Für Welle / For shaft **R_a ≤ 1,6 μm**
Für Nabenbohrung / For hub bore **R_a ≤ 3,2 μm**

■ Toleranzen · Tolerances

Wir empfehlen folgende Einbautoleranzen / We recommend the following mounting tolerances **Welle · Shaft: h8; Nabe · Hub: H8**

■ Berechnung Nabenaußendurchmesser

Calculation hub outer diameter

Faktor C = 0,6 siehe Seite 83 / Factor C = 0,6 see page 83

■ Veränderung der Schraubenanziehkräfte Change of screw tightening torques

Eine Reduzierung der Flächenpressung und Übertragungswerte durch vermindertes Anziehen der Schrauben ist möglich. Die zulässige untere Grenze ergibt sich aus der Multiplikation der T_A-Werte nach obenstehender Tabelle mit 0,5. Die Werte von T, T_A, F_{ax}, p_w und p_N stehen in einem direkten Zusammenhang.

A reduction of the contact pressures and the transmission values by reducing the tightening torque of the screws is possible. The admissible lower limit results from the multiplication of the T_A-values of the above table by 0,5. There is an approximate linear relationship between T, T_A, F_{ax}, p_w and p_N.

Charakteristische Eigenschaften

- Einfach zu verbinden und zu lösen – kein Festfressen auf der Welle
- Perfekt für spielfreie Verbindungen
- Ausgezeichnete Konzentrizität und Rundlauf
- Eine einzelne Sicherungsmutter für schnelle Installation und Einstellungen
- Minimaler Außendurchmesser für die Montage dünnwandiger Bauteile
- Für den Einsatz mit genuteten und nutlosen Wellen geeignet
- Geringes Gewicht, niedriges Massenträgheitsmoment
- Bei der Montage erfolgt eine geringe Axialverschiebung

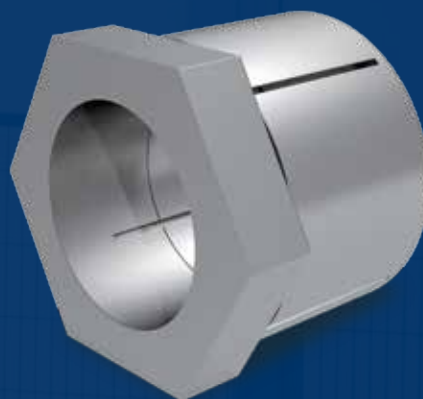
Characteristics

- *Easy to connect and to release – no seizures along the shaft*
- *Perfect for engaged connections*
- *Excellent concentricity and radial run*
- *Single locking nut for quick installation and settings*
- *Minimal external diameter for assembling thin-walled components*
- *Suitable for grooveless and keyless shafts*
- *Lightweight, low mass moment of inertia*
- *A minor axial displacement occurs during mounting*

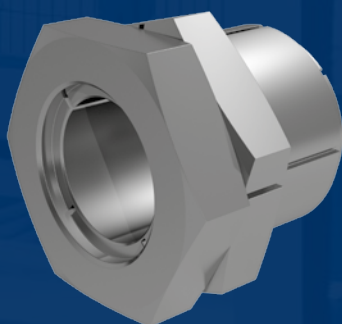
RINGFEDER® *Locking Assemblies with central lock nut*



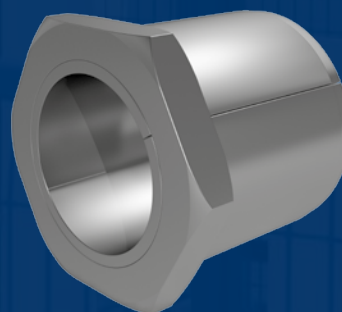
RfN 7070



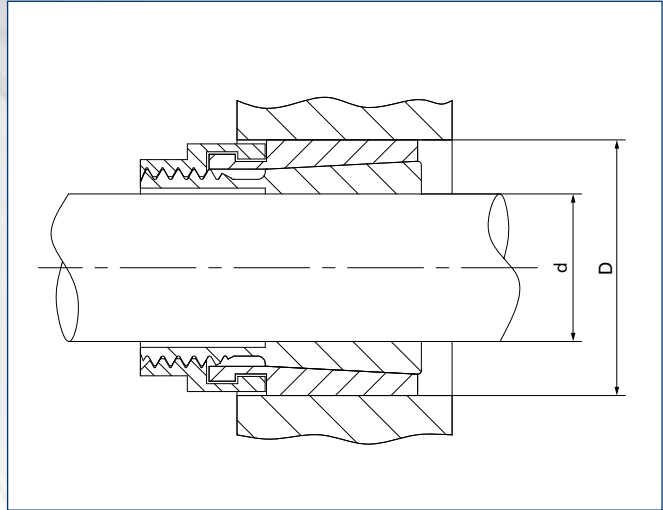
RfN 7075



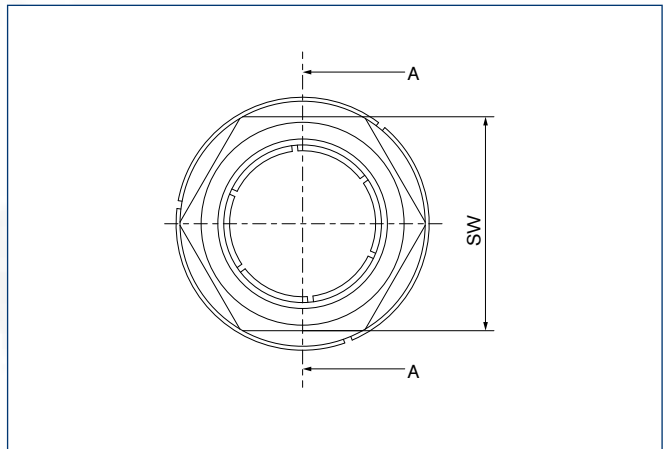
RfN 7085



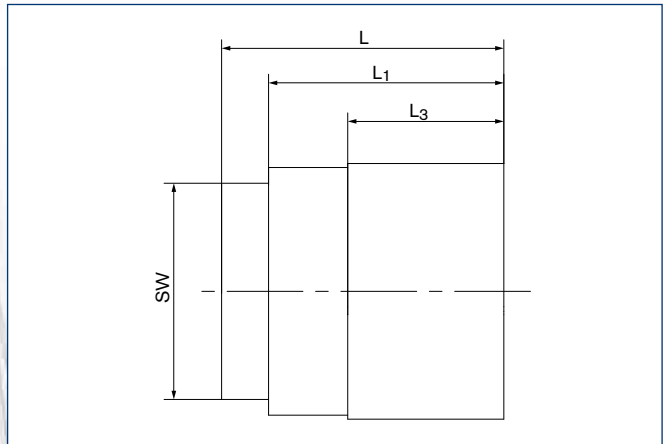
RfN 7090



Selbstzentrierender Spannsatz / Self-centering Locking Assembly RfN 7070
Einbausituation / Location



Selbstzentrierender Spannsatz / Self-centering Locking Assembly RfN 7070
Maßzeichnung / Dimensions



Selbstzentrierender Spannsatz / Self-centering Locking Assembly RfN 7070
Maßzeichnung / Dimensions

Abmessungen Spannsatz <i>Locking Assembly dimensions</i>						Schlüsselweite <i>Wrench size</i>	Übertragbare Drehmomente oder Axialkräfte <i>Transmissible torques or axial forces</i>		Flächenpressung <i>Surface pressure</i>	Spannmutter <i>Locking nut</i>	
d	x	D	L	L ₁	L ₃	SW	T	F _{ax}	Nabe Hub p _N	T _A	Gw
mm		mm	mm	mm			Nm	kN	N/mm ²	Nm	kg
5	x	16	19	16	9,5	13	10	4	110	18	0,014
6	x	16	19	16	9,5	13	13	4,3	110	18	0,013
7	x	20	22	19	11	16	13	3,7	65	20	0,028
8	x	20	22	19	11	16	15	3,75	65	20	0,027
9	x	20	22	19	11	16	18	4	65	20	0,026
10	x	23	25,5	20,5	12,5	19	23	4,6	55	25	0,042
11	x	23	25,5	20,5	12,5	19	25	4,5	55	25	0,041
12	x	23	25,5	20,5	12,5	19	28	4,6	55	25	0,04
14	x	26	28,5	23,5	16	22	46	6,6	64	50	0,056
15	x	26	28,5	23,5	16	22	49	6,59	64	50	0,055
16	x	26	28,5	23,5	16	22	52	6,5	64	50	0,054

Bestellbeispiel · Ordering example: RfN 7070

Baureihe/Series	d	D
RfN 7070	10	23

■ Oberflächen · Surface finishes

Für Welle und Nabenbohrung / For shaft and hub bore
 $R_a \leq 1,6 \mu\text{m}$

■ Toleranzen · Tolerances

Wir empfehlen folgende Einbautoleranzen
 We recommend the following mounting tolerances
 Welle · Shaft: h8; Nabe · Hub: H8

Erläuterungen zu Tabellen

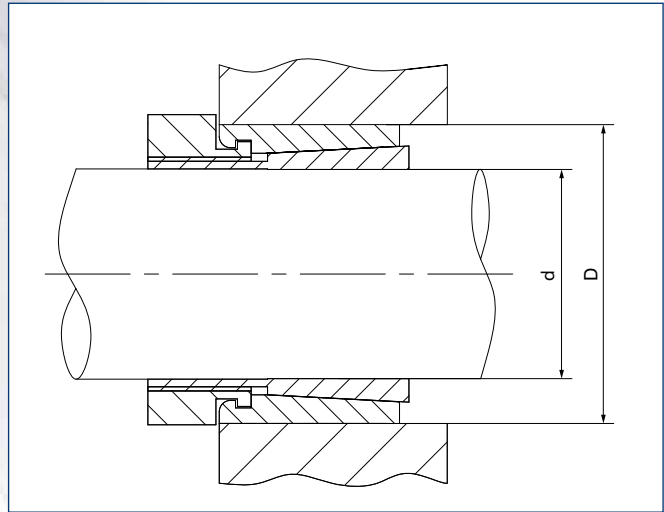
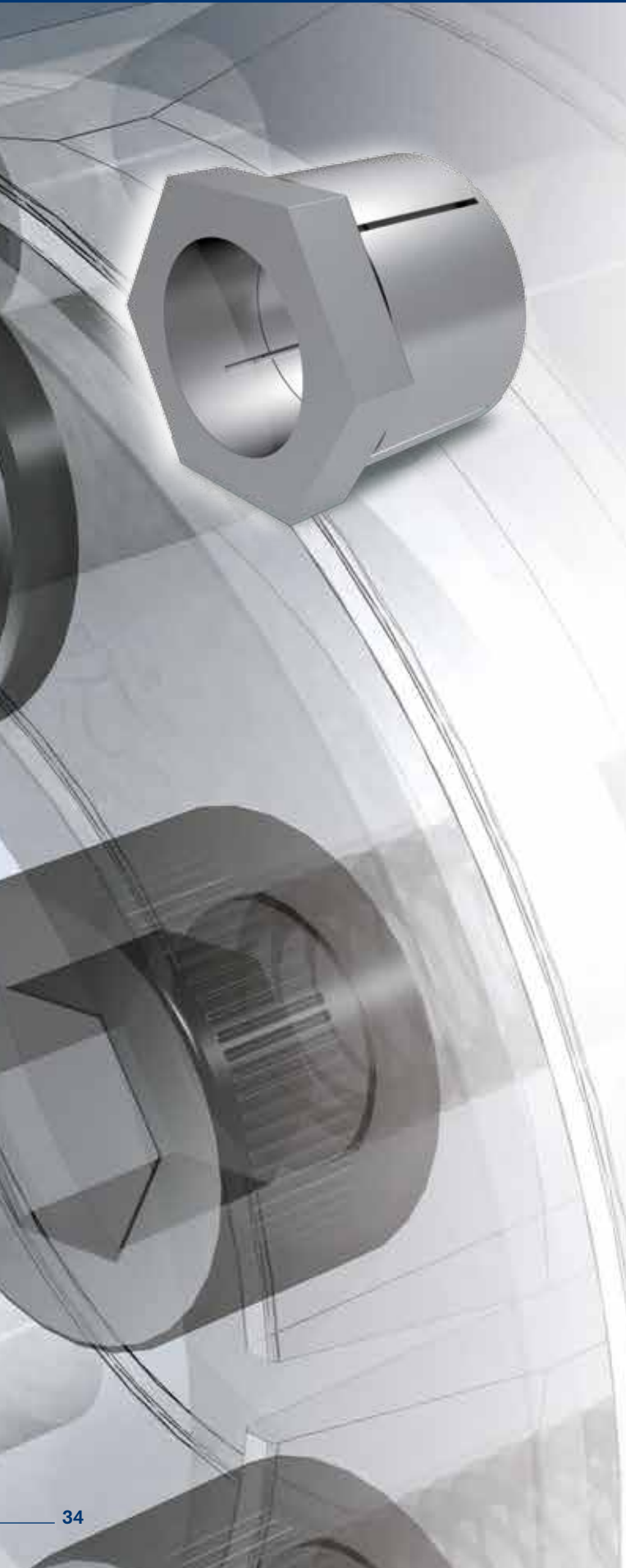
Grundabmessungen im ungespannten Zustand

d	= Innendurchmesser
D	= Außendurchmesser
L	= Einbaulänge maximal
L ₁	= Einbaulänge ohne Spannmutter
L ₃	= Ringbreite
SW	= Schlüsselweite
T	= Übertragbares Drehmoment bei angegebenem T _A
F _{ax}	= Übertragbare Axialkraft
p _N	= Flächenpressung auf der Nabe bei angegebenem T _A
T _A	= Vorgegebenes Anzugsmoment der Spannmutter
Gw	= Gewicht

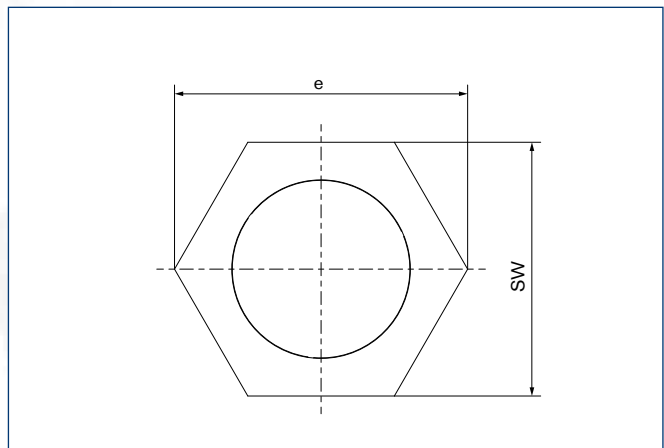
Explanations to tables

Basic dimensions when screws are not tightened

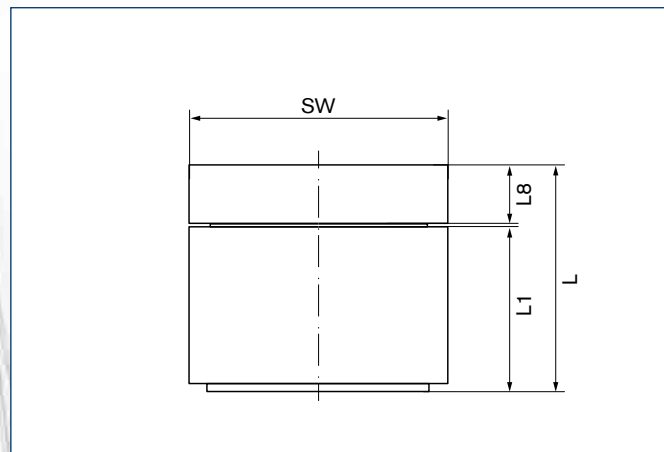
d	= Inner diameter
D	= Outer diameter
L	= Overall length
L ₁	= Installation length without clamping nut
L ₃	= Width of ring
SW	= Wrench size
T	= Transmissible torque at given T _A
F _{ax}	= Transmissible axial force
p _N	= Surface pressure on hub at given T _A
T _A	= Max. tightened torque of the clamping nut
Gw	= Weight



Selbstzentrierender Spannsatz / Self-centering Locking Assembly RfN 7075
Einbausituation / Location



Selbstzentrierender Spannsatz / Self-centering Locking Assembly RfN 7075
Maßzeichnung / Dimensions



Selbstzentrierender Spannsatz / Self-centering Locking Assembly RfN 7075
Maßzeichnung / Dimensions

Abmessungen Spannsatz <i>Locking Assembly dimensions</i>						Schlüsselweite <i>Wrench size</i>	Übertragbare Drehmomente oder Axialkräfte <i>Transmissible torques or axial forces</i>	Flächenpressung <i>Surface pressure</i>	Spannmutter <i>Locking nut</i>	Gw	
d	x	D	L	L ₁	L ₈	SW					e
mm		mm	mm	mm	mm	mm	mm	Nm	N/mm ²	Nm	kg
17	x	32	33	21	11	30	33,5	174	100	110	0,2
18	x	32	33	21	11	30	33,5	198	92	110	0,19
19	x	32	33	21	11	30	33,5	223	85	110	0,19
20	x	35	35	23	11	32	35,7	258	82	150	0,27
22	x	35	35	23	11	32	35,7	293	80	150	0,25
24	x	38	35	23	11	36	40	330	87	185	0,33
25	x	38	35	23	11	36	40	368	94	185	0,3
28	x	45	37	25	11	46	51,3	459	101	300	0,36
30	x	45	37	25	11	46	51,3	550	108	300	0,34
32	x	50	41	28	12	50	55,8	616	100	265	0,37
35	x	50	41	28	12	50	55,8	681	91	265	0,35

Bestellbeispiel · Ordering example: RfN 7075

Baureihe/Series	d	D
RfN 7075	24	38

■ Oberflächen · Surface finishes

Für Welle und Nabenbohrung / For shaft and hub bore
R_a ≤ 1,6 µm

■ Toleranzen · Tolerances

Wir empfehlen folgende Einbautoleranzen
We recommend the following mounting tolerances
Welle · Shaft: h8; Nabe · Hub: H8

Erläuterungen zu Tabellen

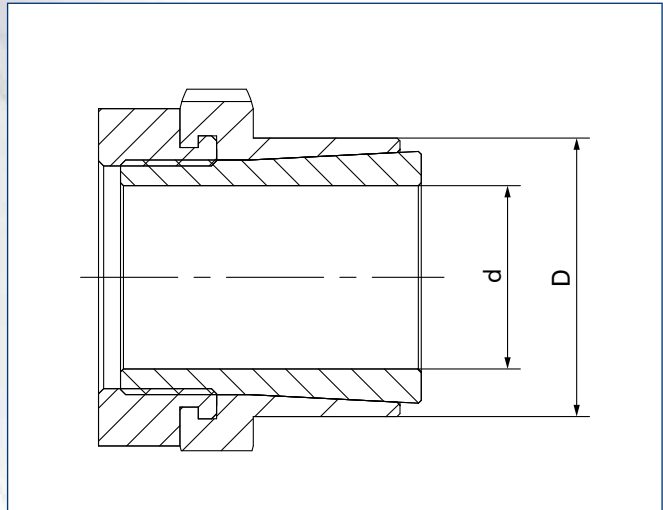
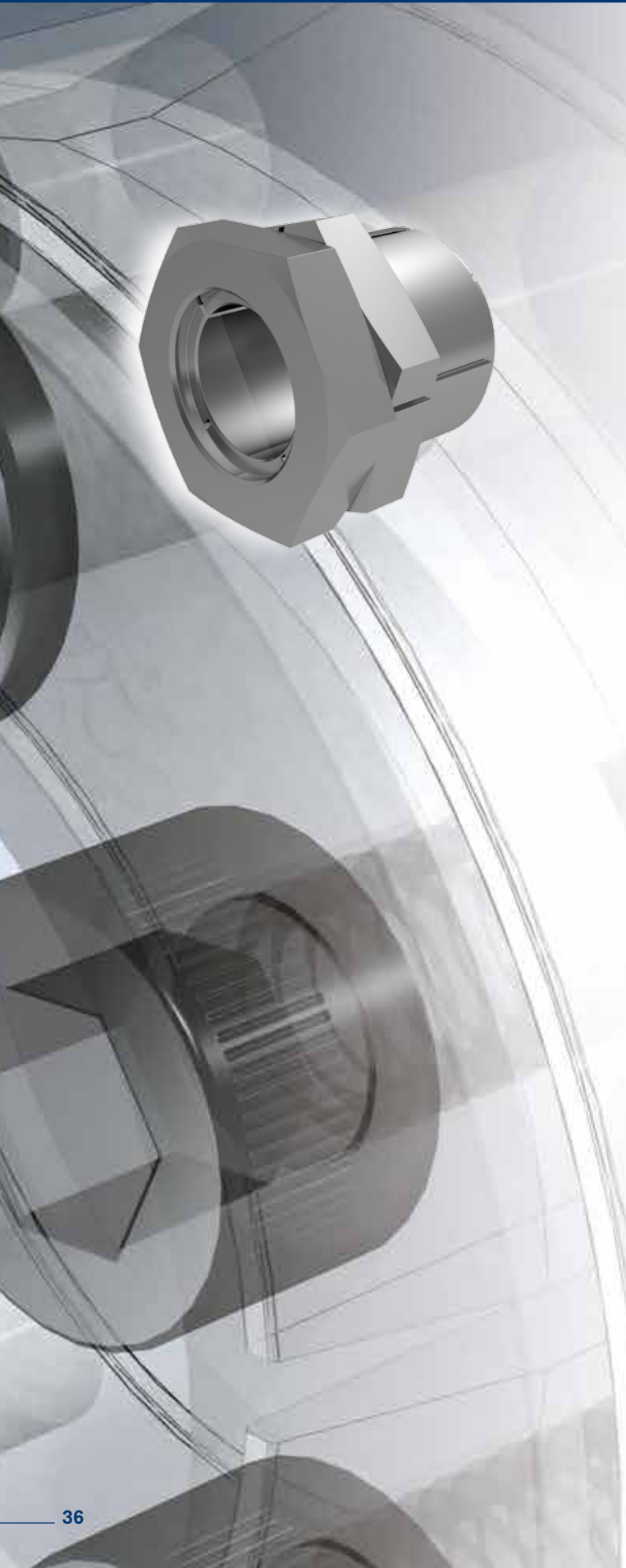
Grundabmessungen im ungespannten Zustand

- d = Innendurchmesser
- D = Außendurchmesser
- L = Einbaulänge maximal
- L₁ = Einbaulänge ohne Spannmutter
- L₈ = Länge Überhang
- SW = Schlüsselweite
- e = Eckenmaß
- T = Übertragbares Drehmoment bei angegebenem T_A
- p_N = Flächenpressung auf der Nabe bei angegebenem T_A
- T_A = Vorgegebenes Anzugsmoment der Spannmutter
- Gw = Gewicht

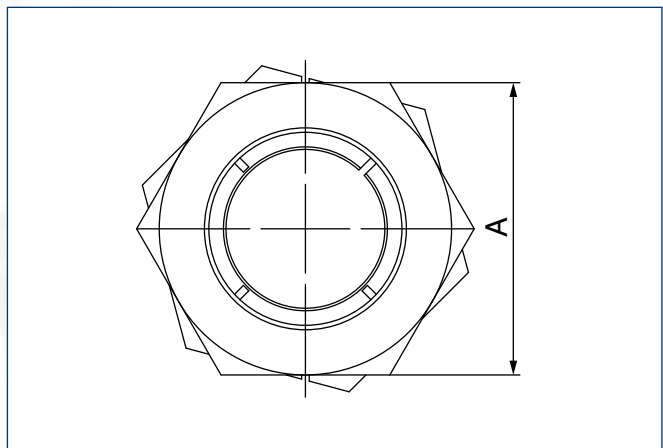
Explanations to tables

Basic dimensions when screws are not tightened

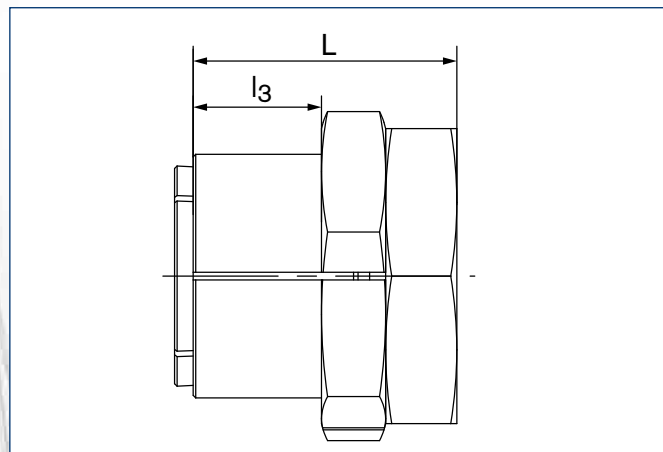
- d = Inner diameter
- D = Outer diameter
- L = Overall length
- L₁ = Installation length without clamping nut
- L₈ = Overhang length
- SW = Wrench size
- e = Width across corners
- T = Transmissible torque at given T_A
- p_N = Surface pressure on hub at given T_A
- T_A = Max. tightened torque of the clamping nut
- Gw = Weight



Selbstzentrierender Spannsatz / Self-centering Locking Assembly RfN 7085
Einbausituation / Location



Selbstzentrierender Spannsatz / Self-centering Locking Assembly RfN 7085
Maßzeichnung / Dimensions



Selbstzentrierender Spannsatz / Self-centering Locking Assembly RfN 7085
Maßzeichnung / Dimensions

Abmessungen Spannsatz <i>Locking Assembly dimensions</i>					Schlüsselweite <i>Wrench size</i>	Übertragbare Drehmomente oder Axialkräfte <i>Transmissible torques or axial forces</i>	F_{ax}	Flächenpressung <i>Surface pressure</i>		Spannmutter <i>Locking nut</i>	Gw
d	x	D	L	l_3	SW	T		Welle Shaft p_w	Nabe Hub p_N	T_A	
mm					mm	Nm	kN	N/mm ²		Nm	kg
5	x	12	19	9	14	10	4	264	119	10	0,016
6	x	12	19	9	14	12	4	220	119	10	0,015
7	x	14	22	11	16	20	5,8	205	121	17	0,023
8	x	14	22	11	16	23	5,8	180	121	17	0,021
9	x	18	24	12	22	43	9,7	246	144	35	0,047
10	x	18	24	12	22	48	9,7	221	144	35	0,044
11	x	20	24	12	22	59	10,8	225	145	44	0,047
12	x	20	24	12	22	65	10,8	207	145	44	0,044
14	x	24	28	15	27	93	13,3	179	118	65	0,076
15	x	24	28	15	27	99	13,3	167	118	65	0,072
16	x	24	28	15	27	106	13,3	156	118	65	0,067
17	x	26	34	16	32	163	19,2	187	148	110	0,122
18	x	30	36	17	36	223	24,8	224	155	160	0,176
19	x	30	36	17	36	235	24,8	213	155	160	0,169
20	x	30	36	17	36	248	24,8	202	155	160	0,162
22	x	38	41	20	46	349	31,7	197	134	250	0,338
24	x	38	41	20	46	381	31,7	181	134	250	0,315
25	x	38	41	20	46	397	31,7	174	134	250	0,304
28	x	42	44	23	50	565	40,3	174	134	355	0,37
30	x	42	44	23	50	605	40,3	163	134	355	0,345
32	x	50	51	28	55	764	47,7	166	112	490	0,552
35	x	50	51	28	55	836	47,7	152	112	490	0,495
38	x	58	58	32	65	1140	60,2	155	116	700	0,851
40	x	58	58	32	65	1200	60,2	147	116	700	0,801
42	x	60	63	37	65	1250	59,6	120	94	740	0,841
45	x	60	63	37	65	1340	59,6	112	94	740	0,741

Bestellbeispiel · Ordering example: RfN 7085

Baureihe / Series	d	D
RfN 7085	24	38

■ Oberflächen · Surface finishes

Für Welle und Nabenbohrung / For shaft and hub bore

$R_a \leq 1,6 \mu m$

■ Toleranzen · Tolerances

Wir empfehlen folgende Einbautoleranzen

We recommend the following mounting tolerances

Welle · Shaft: h8; Nabe · Hub: H8

Erläuterungen zu Tabellen

Grundabmessungen im ungespannten Zustand

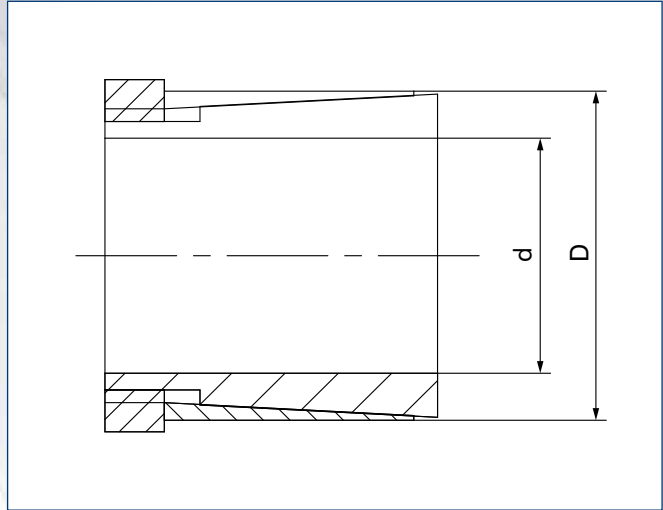
d = Innendurchmesser
D = Außendurchmesser
L = Einbaulänge maximal
 l_3 = Klemmlänge
SW = Schlüsselweite
T = Übertragbares Drehmoment bei angegebenem T_A
 F_{ax} = Übertragbare Axialkraft
 p_w = Flächenpressung auf der Welle bei angegebenem T_A
 p_N = Flächenpressung auf der Nabe bei angegebenem T_A
 T_A = Vorgegebenes Anzugsmoment der Spannmutter
Gw = Gewicht

Explanations to tables

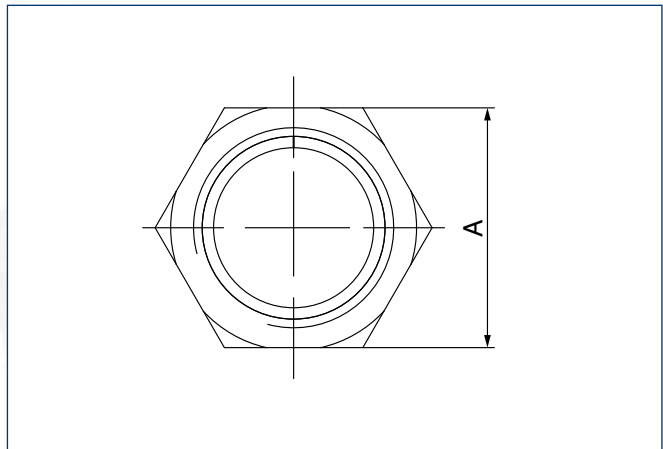
Basic dimensions when screws are not tightened

d = Inner diameter
D = Outer diameter
L = Overall length
 l_3 = Clamping length
SW = Wrench size
T = Transmissible torque at given T_A
 F_{ax} = Transmissible axial force
 p_w = Surface pressure on shaft at given T_A
 p_N = Surface pressure on hub at given T_A
 T_A = Max. tightened torque of the locking nut
Gw = Weight

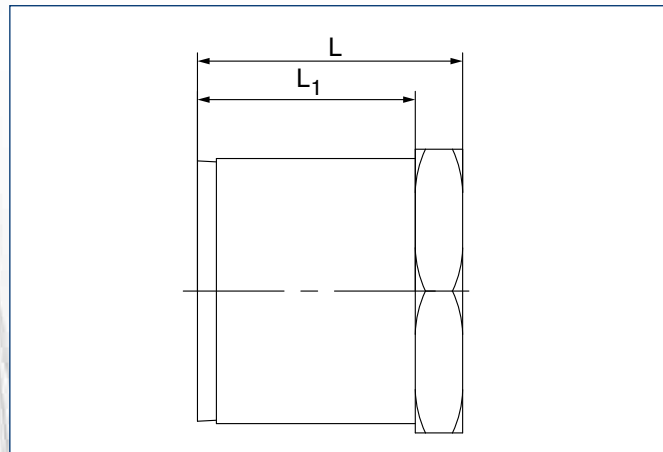
**ROSTFREI
STAINLESS STEEL**



Selbstzentrierender Spannsatz / Self-centering Locking Assembly RfN 7090
Einbausituation / Location



Selbstzentrierender Spannsatz / Self-centering Locking Assembly RfN 7090
Maßzeichnung / Dimensions



Selbstzentrierender Spannsatz / Self-centering Locking Assembly RfN 7090
Maßzeichnung / Dimensions

Abmessungen Spannsatz <i>Locking Assembly dimensions</i>					Schlüsselweite <i>Wrench size</i>	Übertragbare Drehmomente oder Axialkräfte <i>Transmissible torques or axial forces</i>	Spannmutter <i>Locking nut</i>	
d	x	D	L	L ₁	SW	T	T _A	Gw
mm			mm		mm	Nm	Nm	kg
4	x	8	15	12,5	8	3	4	0,004
5	x	10	15	12,5	10	4	5	0,007
6	x	10	15	12,5	10	7	8	0,006
6,35	x	10	15	12,5	10	7	8	0,005
7	x	12	15	12	12	8	9	0,006
8	x	14	22	19	17	14	15	0,017
9	x	14	22	19	17	14	15	0,015
9,52	x	14	22	19	17	14	15	0,013
10	x	17	22	18,5	19	18	19	0,029
11	x	17	22	18,5	19	18	19	0,028
12	x	17	22	18,5	19	18	19	0,026
14	x	20	28	23	22	24	25	0,035
15	x	20	28	23	22	24	25	0,036
15,88	x	23	28	23	27	26	27	0,048
16	x	23	28	23	27	26	27	0,05
17	x	23	28	23	27	26	27	0,045
19	x	25	28	23	27	29	30	0,047
20	x	28	28	23	30	31	32	0,067

Bestellbeispiel · Ordering example: RfN 7090

Baureihe/Series	d	D
RfN 7090	16	23

■ Oberflächen · Surface finishes

Für Welle und Nabenbohrung / For shaft and hub bore
 $R_a \leq 1,6 \mu\text{m}$

■ Toleranzen · Tolerances

Wir empfehlen folgende Einbautoleranzen
We recommend the following mounting tolerances
Welle · Shaft: h8; Nabe · Hub: H8

Erläuterungen zu Tabellen

Grundabmessungen im ungespannten Zustand

d = Innendurchmesser

D = Außendurchmesser

L = Einbaulänge maximal

L₁ = Einbaulänge ohne Spannmutter

SW = Schlüsselweite

T = Übertragbares Drehmoment bei angegebenem T_A

T_A = Vorgegebenes Anzugsmoment der Spannmutter

Gw = Gewicht

Explanations to tables

Basic dimensions when screws are not tightened

d = Inner diameter

D = Outer diameter

L = Overall length

L₁ = Installation length without clamping nut

SW = Wrench size

T = Transmissible torque at given T_A

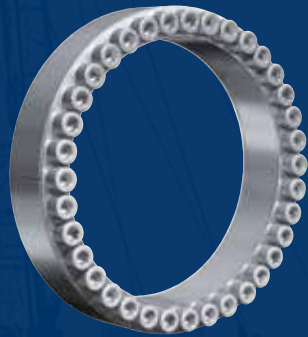
T_A = Max. tightened torque of the locking nut

Gw = Weight

RINGFEDER® Spannsätze für Biegemomente



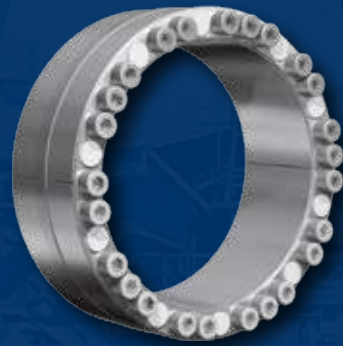
RINGFEDER® *Locking Assemblies for Bending Moments*



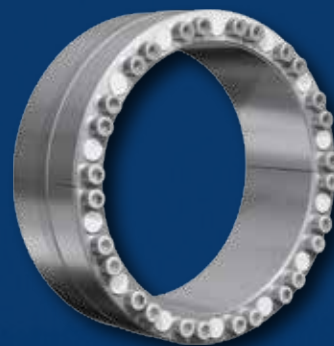
RfN 7012



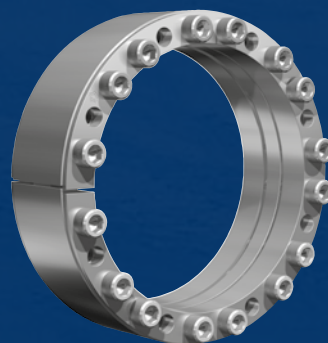
RfN 7012.2



RfN 7015.0



RfN 7015.1



RfN 7515

Charakteristische Eigenschaften

Eine der anspruchsvollsten Herausforderungen an unser Leistungsversprechen ist das Anwendungsgebiet der Bandtrommeln. Die extremen Belastungen, denen solche Bauteile ausgesetzt sind, insbesondere die hohen Biegemomente, ihre gleichzeitig unabdingbare Zuverlässigkeit und eine möglichst lange Lebensdauer erfordern höchstes Ingenieurs-Know-how. Unser internationales Entwicklerteam, das bereits mit den Produkten RfN 7012 und RfN 7012.2 und RfN 7015.0 und RfN 7015.1 Benchmarks für Qualitäts-Spansätze geschaffen hat, setzt hier einen weiteren Meilenstein.

Die Neuentwicklung des Spansatzes RfN 7515 setzt mit seinem Qualitäts-, Leistungs- und Preisangebot einen neuen Maßstab in diesem Segment.

Qualität bedeutet: Hochwertige Materialien und Werkstoffoberflächen und präziseste Verarbeitung gewährleisten einen nachhaltigen Produkteinsatz.

Leistung bedeutet: Zuverlässigkeit und Langlebigkeit: Minimierung von Maschinenstillständen und Maximierung der Lebensdauer.

Preis bedeutet: Nicht nur das neueste, sondern auch das günstigste RINGFEDER® Spansatz Produkt bei gewohnt bester Performance.

Characteristics

One of the most demanding challenges of our promise of performance is the conveyor pulley application field. The extreme loads which such components are subject to, especially the high bending moment, coupled with the simultaneous indispensable reliability and longest possible service life, require the highest of engineering know-how. Our international development team, which has already set benchmarks in quality Locking Assemblies for the RfN 7012, RfN 7012.2, RfN 7015.0 and RfN 7015.1 products, is here setting a further milestone.

The new development of the RfN 7515 Locking Assembly has set a new benchmark in this segment with its quality, performance and price range.

Quality means: High-quality materials and material services and the most precise workmanship, guarantee sustainable product usage.

Performance means: Reliability and long service life means: minimization of machine downtime and maximization of service life.

Price means: Not just the newest, but also the most economical RINGFEDER® Locking Assembly product at the high level of performance you are used to.

RINGFEDER® Locking Assemblies for Bending Moments

Erläuterungen zu Tabellen

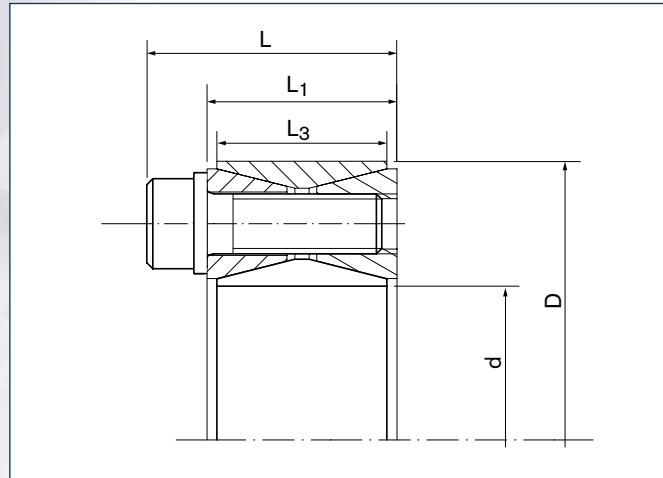
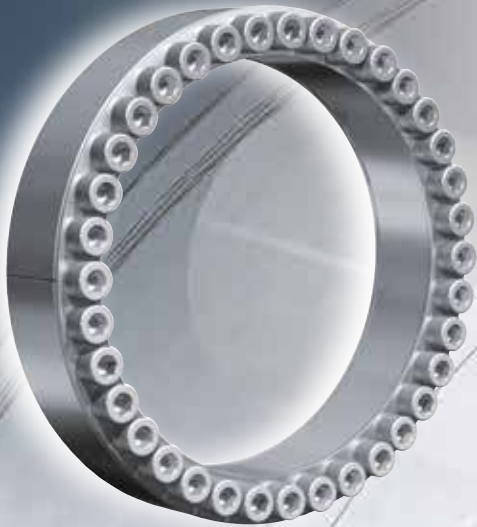
Grundabmessungen im ungespannten Zustand

d	= Innendurchmesser
D	= Außendurchmesser
L	= Einbaulänge max.
L_1	= Einbaulänge min. (ohne Schrauben)
L_3	= Ringbreite
n_{Sc}	= Anzahl der Schrauben
D_G	= Gewinde
T_{Ared}	= Reduziertes Schraubenanzugs- moment bei Biegebelastung
T	= Übertragbares Drehmoment bei angegebenem T_A
p_w	= Flächenpressung auf der Welle bei angegebenem T_A
p_N	= Flächenpressung auf der Nabe bei angegebenem T_A
M_{bmax}	= Maximal zulässiges Biegemoment bei gegebenem T_A
T_{res} bei M_{bmax}	= Resultierendes Drehmoment bei max. Biegemoment und vorge- gebenem Schraubenanzugsmoment
p_{Wmax} bei M_{bmax}	= Max. Flächenpressung auf der Welle bei max. Biegemoment
p_{Nmax} bei M_{bmax}	= Max. Flächenpressung auf der Nabe bei max. Biegemoment
p_{Wmin} bei M_{bmax}	= Min. Flächenpressung auf der Welle bei max. Biegemoment
p_{Nmin} bei M_{bmax}	= Min. Flächenpressung auf der Nabe bei max. Biegemoment
F_{ax} bei M_{bmax}	= Übertragbare Axialkraft bei max. Biegemoment
D_{Nmin} bei $R_{p0,2}$ 250/350/450 N/mm^2 und M_{bmax}	= Min. Nabenaußendurchm. abhängig von der angegebenen Nabenstreckgrenze $R_{p0,2}$ und ggf. dem Biegemomentanteil
G_w	= Gewicht

Explanations to tables

Basic dimensions when screws are not tightened

d	= Inner diameter
D	= Outer diameter
L	= Overall length
L_1	= Overall length (without screws)
L_3	= Width of ring
n_{Sc}	= Quantity of screws
D_G	= Thread
T_{Ared}	= Reduced tightened torque of the screws under bending load
T	= Transmissible torque at given T_A
p_w	= Surface pressure on shaft at given T_A
p_N	= Surface pressure on hub at given T_A
M_{bmax}	= Max. bending moment under the specified T_A
T_{res} at M_{bmax}	= Remaining transmissible torque at max. bending moment and specified torque
p_{Wmax} at M_{bmax}	= Max. surface pressure on shaft at max. bending moment
p_{Nmax} at M_{bmax}	= Max. surface pressure on hub at max. bending moment
p_{Wmin} at M_{bmax}	= Min. surface pressure on shaft at max. bending moment
p_{Nmin} at M_{bmax}	= Min. surface pressure on hub at max. bending moment
F_{ax} at M_{bmax}	= Transmissible axial force at max. bending moment
D_{Nmin} at $R_{p0,2}$ 250/350/450 N/mm^2 and M_{bmax}	= Min. hub outer diameter depending of the given hub yield point $R_{p0,2}$ and part of bending moment
G_w	= Weight



Spannsatz / Locking Assembly RfN 7012 · Maßzeichnung / Dimensions

Anwendung in Bandtrommeln

Bei Bandtrommeln oder ähnlichen Anwendungen erweist sich das Biegemoment als Hauptbelastung für eine Welle-Nabe-Verbindung. Zu hohe Biegemomente führen zu einer Überbeanspruchung im Stegbereich zwischen den Bohrungen des nicht selbstzentrierenden Spannsatzes.

Bei Auftreten sich überlagernder Belastungen (z.B. Biegemoment und Torsionsmoment) müssen Schraubenanziehdrehmomente ggf. reduziert werden. Um den Einfluß von Biegemomenten auf die Spannverbindung zu begrenzen, berücksichtigen wir im Rahmen der Auslegung von Bandtrommeln die folgenden zwei Kriterien:

- a) Die maximale Durchbiegung der Welle darf ein Biegeverhältnis $f_m < 1/2000 \cdot L$ (Distanz zwischen den Lagern) nicht überschreiten.
- b) Die zulässigen Biegemomente gemäß der folgenden Tabellen.

Typical belt drum application

The bending moment acting on the hub/shaft connection is the main load to evaluate in a belt drum or similar application. Excessive bending moments can cause overstress in the webs between the screw holes in the not self-centering Locking Assembly.

In the case of additional loads (bending moments/radial loads) screw tightening torques may have to be reduced. To limit the influence of the bending load on the locking assembly connection we use the two following criteria during the belt drum design process:

- a) *Shaft deflection from the bending moments may only have a maximum deflection $f_m < 1/2000 \cdot L$ (bearing centre distance).*
- b) *The permissible bending load values as shown in the following tables.*

RINGFEDER® Locking Assemblies for Bending Moments

Abmessungen Spannsatz Locking Assembly dimensions					Spannschrauben Locking screws ISO 4762-12.9								PWmax bei at	PNmax bei at	PWmin bei at	PNmin bei at	T _{res} bei at	F _{ax} bei at	DN min bei/at Rp0,2			Gw	
d	x D	L	L ₁	L ₃	n _{Sc}	D _G	T _{Ared}	T	F _{ax}	p _w	p _N	M _{bmax}	M _{bmax}	M _{bmax}	M _{bmax}	M _{bmax}	M _{bmax}	M _{bmax}	250 350 450				
mm		mm			Nm			Nm	Nm	Nm	N/mm ²	Nm	N/mm ²					Nm	kN	[N/mm ²]			kg
100	x 145	47	33	26	14	M12 x 30	125	9591	192	196	135	7210	331	228	60	41	6325	126	---	317	255	2,01	
110	x 155	47	33	26	14	M12 x 30	125	10488	191	177	126	7840	311	221	43	30	6966	127	---	326	266	2,15	
120	x 165	47	33	26	16	M12 x 30	125	13004	217	184	134	8960	325	236	44	32	9425	157	---	375	296	2,35	
130	x 180	52	38	34	20	M12 x 35	125	17522	270	162	117	11310	285	206	38	28	13383	206	---	355	296	3,51	
140	x 190	52	38	34	22	M12 x 35	125	20661	295	164	121	10160	268	197	61	45	17991	257	---	360	305	3,85	
150	x 200	52	38	34	24	M12 x 35	125	24046	321	167	125	9020	252	189	81	61	22290	297	---	367	314	4,07	
160	x 210	52	38	34	26	M12 x 35	125	27674	346	169	129	7870	239	182	99	75	26532	332	---	374	323	4,3	
170	x 225	60	44	38	22	M14 x 40	190	32486	382	157	119	21570	291	220	22	17	24292	286	---	473	385	5,78	
180	x 235	60	44	38	24	M14 x 40	190	37391	415	161	123	18960	273	209	49	38	32227	358	---	469	390	6,05	
190	x 250	68	52	46	28	M14 x 45	190	45890	483	147	111	24070	242	184	51	39	39071	411	---	449	387	8,25	
200	x 260	68	52	46	30	M14 x 45	190	51590	516	149	114	21150	228	176	69	53	47056	471	623	453	394	8,65	
220	x 285	74	56	50	26	M16 x 50	295	66374	603	146	112	32670	242	187	49	38	57777	525	---	518	444	11,22	
240	x 305	74	56	50	30	M16 x 50	295	83094	692	153	120	20330	208	164	98	77	80569	671	669	508	448	12,2	
260	x 325	74	56	50	34	M16 x 50	295	101512	781	159	127	16810	201	161	117	94	100111	770	700	536	474	13,2	
280	x 355	86,5	66	60	32	M18 x 60	405	124233	887	140	111	38440	204	161	76	60	118136	844	764	585	517	19,2	
300	x 375	86,5	66	60	36	M18 x 60	405	149101	994	146	117	24820	185	148	108	86	147020	980	742	590	529	20,5	
320	x 405	100,5	78	72	36	M20 x 70	580	207104	1294	149	118	37220	188	148	110	87	203732	1273	803	638	571	29,6	
340	x 425	100,5	78	72	36	M20 x 70	580	219216	1290	140	112	57920	196	157	83	66	211426	1244	891	690	613	31,1	
360	x 455	116	90	84	36	M22 x 80	780	282418	1569	138	109	74630	189	150	86	68	272379	1513	910	720	644	42,2	
380	x 475	116	90	84	36	M22 x 80	780	297102	1564	130	104	87000	187	150	73	58	284078	1495	949	751	672	44	
400	x 495	116	90	84	36	M22 x 80	780	311738	1559	123	99	150460	217	175	29	23	273024	1365	1183	860	748	46	
420	x 515	116	90	84	40	M22 x 80	780	362587	1727	130	106	93580	186	151	74	60	350303	1668	1039	819	732	50	
440	x 545	130	102	96	40	M24 x 90	1000	442836	2013	126	102	113140	176	142	76	62	428139	1946	1041	840	757	64,6	
460	x 565	130	102	96	40	M24 x 90	1000	461680	2007	121	98	177330	195	159	46	37	426266	1853	1200	924	819	67,4	
480	x 585	130	102	96	42	M24 x 90	1000	504497	2102	121	99	168140	189	155	53	43	475653	1982	1209	943	839	71	
500	x 605	130	102	96	44	M24 x 90	1000	549139	2197	121	100	158960	183	151	60	49	525629	2103	1221	962	859	72,6	
520	x 630	130	102	96	45	M24 x 90	1000	582655	2241	119	98	194480	192	158	46	38	549239	2112	1330	1027	911	80	
540	x 650	130	102	96	45	M24 x 90	1000	603639	2236	114	95	258670	207	172	21	18	545408	2020	1516	1115	974	82	
560	x 670	130	102	96	48	M24 x 90	1000	666213	2379	117	98	212800	191	160	44	36	631313	2255	1429	1098	972	85	
580	x 690	130	102	96	50	M24 x 90	1000	717182	2473	118	99	203610	186	156	50	42	687672	2371	1438	1117	992	88	
600	x 710	130	102	96	50	M24 x 90	1000	740342	2468	114	96	267800	200	169	27	23	690210	2301	1619	1204	1055	91	
620	x 730	130	102	96	52	M24 x 90	1000	793992	2561	114	97	258610	195	166	33	28	750696	2422	1622	1222	1075	93	
640	x 750	130	102	96	54	M24 x 90	1000	849441	2655	115	98	249429	190	162	39	33	811994	2537	1628	1240	1095	96	
660	x 770	130	102	96	56	M24 x 90	1000	906684	2748	115	99	240240	186	159	44	38	874277	2649	1635	1259	1115	99	
680	x 790	130	102	96	56	M24 x 90	1000	932418	2742	111	96	304420	198	171	25	21	881324	2592	1821	1347	1179	102	

■ **Oberflächen · Surface finishes**
Für Welle und Nabenbohrung / For shaft and hub bore $R_a \leq 3,2 \mu\text{m}$

■ **Toleranzen · Tolerances**
Wir empfehlen folgende Einbautoleranzen
We recommend the following mounting tolerances
Welle · Shaft h9; Nabe · Hub H9

Erläuterungen zu Tabellen: Seite 43 Fortsetzung s. nächste Seite
Explanations to tables: Page 43 To continue see next page

HINWEIS! Die Werte zu den Wellen- und Nabenpressungen sind mit den in den Tabellen angegebenen Schraubenanzugsdrehmomenten errechnet. Bei Erhöhung bzw. Verminderung des Schraubenanzugsdrehmomentes ergeben sich andere Berechnungswerte! Die bei M_{bmax} angegebenen Pressungen sind teilweise sehr niedrig. Ein Einsatz in diesen Grenzbereichen kann deshalb zu erhöhter Reibkorrosion führen! Weitere Auswahlmöglichkeiten mit reduziertem Biegemoment (M_b 20% - M_b 80%) finden Sie auf unserer Webseite.

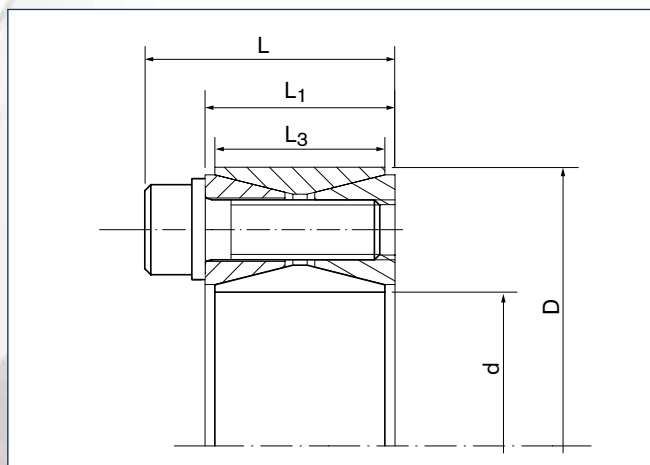
Remark! The values of the shaft- and hub pressures have been calculated with the screw tightening shown in the tables. Reduction of the screw tightening torque results in different calculation values! The specified pressures at M_{bmax} are sometimes very low. An operation near these limit values may therefore lead to increased fretting corrosion! More options with reduced bending moments (M_b 20% - M_b 80%) can be found on our website.

Besondere Oberflächen bei RINGFEDER® Premium Produkten

Alle Premium Produkte werden serienmäßig nach einem speziellen für uns entwickelten Verfahren gleitgeschliffen. Durch dieses besondere Qualitätsmerkmal wird für alle Kontaktflächen des Spannsatzes ein gleichbleibender, reproduzierbarer Reibwert erreicht.

Special surfaces for RINGFEDER® premium products

All premium products are smooth-ground as standard using a process specially developed for us. Account to this special quality feature, a consistent reproducible coefficient of friction is achieved for all Locking Assembly contact surfaces.



Spannsatz / Locking Assembly RfN 7012 · Maßzeichnung / Dimensions



Rauheitsmessung / Surface roughness measurement

RINGFEDER® Locking Assemblies for Bending Moments

Abmessungen Spannsatz Locking Assembly dimensions				Spannschrauben Locking screws ISO 4762-12.9											PWmax bei at	PNmax bei at	PWmin bei at	PNmin bei at	T _{res} bei at	F _{ax} bei at	D _{N min} bei/at R _{p0,2}				
d	x D	L	L ₁	L ₃	n _{Sc}	D _G	T _{Ared}	T	F _{ax}	p _W	p _N	M _{bmax}	M _{bmax}	M _{bmax}	M _{bmax}	M _{bmax}	M _{bmax}	M _{bmax}	M _{bmax}	M _{bmax}	M _{bmax}	250	350	450	G _w
mm		mm			Nm			Nm	Nm	Nm	N/mm ²	Nm	N/mm ²				Nm	kN	[N/mm ²]			kg			
700	x 810	130	102	96	60	M24 x 90	1000	1026541	2933	116	100	221870	177	153	54	47	1002277	2864	1654	1296	1156	104			
720	x 830	130	102	96	60	M24 x 90	1000	1054013	2928	112	97	286050	189	164	35	31	1014455	2818	1827	1383	1218	107			
740	x 850	130	102	96	62	M24 x 90	1000	1117486	3020	113	98	276870	185	161	40	35	1082644	2926	1833	1401	1238	110			
760	x 870	130	102	96	64	M24 x 90	1000	1182737	3112	113	99	267680	182	159	45	39	1152048	3032	1840	1419	1258	113			
780	x 890	130	102	96	65	M24 x 90	1000	1230829	3156	112	98	295180	185	162	38	34	1194909	3064	1931	1472	1300	116			
800	x 910	130	102	96	66	M24 x 90	1000	1279783	3199	111	97	322680	189	166	32	28	1238436	3096	2026	1525	1341	118			
820	x 930	130	102	96	68	M24 x 90	1000	1349444	3291	111	98	313500	185	163	37	32	1312524	3201	2030	1543	1361	121			
840	x 950	130	102	96	70	M24 x 90	1000	1420874	3383	111	98	304310	182	161	41	36	1387904	3305	2037	1561	1381	124			
860	x 970	130	102	96	72	M24 x 90	1000	1494068	3475	112	99	295130	178	158	45	40	1464629	3406	2044	1579	1401	127			
880	x 990	130	102	96	74	M24 x 90	1000	1569025	3566	112	100	285940	175	156	49	43	1542750	3506	2053	1598	1421	129			
900	x 1010	130	102	96	75	M24 x 90	1000	1624087	3609	111	99	313440	178	159	43	38	1593554	3541	2142	1650	1462	132			
920	x 1030	130	102	96	76	M24 x 90	1000	1680004	3652	110	98	340940	182	162	38	34	1645045	3576	2233	1702	1503	135			
940	x 1050	130	102	96	78	M24 x 90	1000	1759331	3743	110	99	331750	179	160	42	37	1727770	3676	2240	1720	1523	138			
960	x 1070	130	102	96	80	M24 x 90	1000	1840411	3834	110	99	322570	176	158	45	40	1811922	3775	2247	1739	1543	140			
980	x 1090	130	102	96	81	M24 x 90	1000	1899788	3877	109	98	350070	179	161	40	36	1867256	3811	2337	1791	1584	143			
1000	x 1110	130	102	96	82	M24 x 90	1000	1960015	3920	108	98	377570	182	164	35	32	1923305	3847	2430	1844	1626	146			

Bestellbeispiel · Ordering example: RfN 7012

Baureihe/Series	d	D
RfN 7012	160	210

Erläuterungen zu Tabellen: Seite 43
Explanations to tables: Page 43

Weitere Größen auf Anfrage
More sizes on request

■ Oberflächen · Surface finishes

Für Welle und Nabenbohrung / For shaft and hub bore $R_a \leq 3,2 \mu\text{m}$

■ Toleranzen · Tolerances

Wir empfehlen folgende Einbautoleranzen
We recommend the following mounting tolerances

Welle · Shaft h9; Nabe · Hub H9

HINWEIS! Die Werte zu den Wellen- und Nabenpressungen sind mit den in den Tabellen angegebenen Schraubenanzugsdrehmomenten errechnet. Bei Erhöhung bzw. Verminderung des Schraubenanzugsdrehmomentes ergeben sich andere Berechnungswerte! Die bei M_{bmax} angegebenen Pressungen sind teilweise sehr niedrig. Ein Einsatz in diesen Grenzbereichen kann deshalb zu erhöhter Reibkorrosion führen! Weitere Auswahlmöglichkeiten mit reduziertem Biegemoment (M_b 20% - M_b 80%) finden Sie auf unserer Webseite.

Remark! The values of the shaft- and hub pressures have been calculated with the screw tightening shown in the tables. Reduction of the screw tightening torque results in different calculation values! The specified pressures at M_{bmax} are sometimes very low. An operation near these limit values may therefore lead to increased fretting corrosion! More options with reduced bending moments (M_b 20% - M_b 80%) can be found on our website.



Der neue nicht selbstzentrierende RINGFEDER® Spannsatz RfN 7012.2 wurde speziell für den Einsatz in Bandtrommeln entwickelt, um die ständig steigenden Anforderungen hinsichtlich übertragbaren Biegemomenten zu erfüllen.

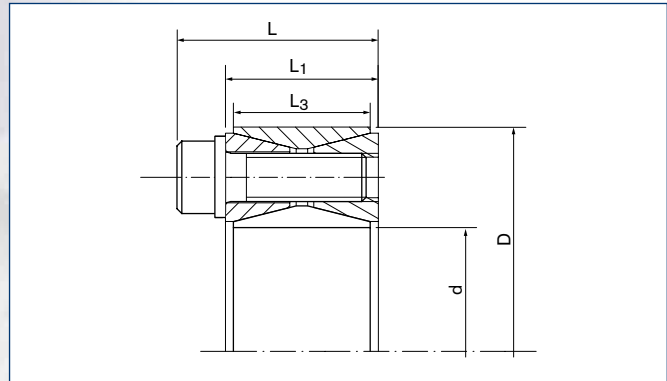
Die Herausforderung bestand darin, einen von den Abmessungen her gleichen Spannsatz wie den RINGFEDER® RfN 7012 zu entwickeln, der in vorhandene Trommelböden eingesetzt werden kann – ⚠ Streckgrenze des Trommelbodens muss überprüft werden – so dass ebenfalls vorhandene Förderbandanlagen aufgerüstet werden können. Gleichzeitig sollte der Spannsatz ein Mehrfaches der Biegemomentkapazität des Standard RINGFEDER® RfN 7012 aufnehmen können.

Um diesen Anforderungen gerecht zu werden, haben wir die Erfahrungen unserer Kunden sowie unsere Kenntnisse aus der Belieferung des Schwerindustrie-Marktes der vergangenen 90 Jahre einfließen lassen. Das Ergebnis ist der neue RINGFEDER® RfN 7012.2, wie in der Tabelle auf Seite 49 dargestellt.

The new not self-centering Locking Assembly series RINGFEDER® RfN 7012.2 is specially designed to fulfil the requirements of constantly increasing bending moments for conveyor pulleys.

The challenge was to develop a product with the same dimensions as the standard RINGFEDER® RfN 7012 to fit into existing end discs – ⚠ yield point of end disc has to be checked – so that also material handling equipment at hand can be upgraded. At the same time the Locking Assembly should carry a multiple of the bending moments of the standard RINGFEDER® RfN 7012.

To comply with these requirements, we have collected the experiences of our customers and our knowledges of supplying to the market of heavy industry for more than 90 years. The result is the brand new RINGFEDER® RfN 7012.2, according to the table on page 49.



Spannsatz / Locking Assembly RfN 7012.2 · Maßzeichnung / Dimensions

Für die erhöhten Anforderungen, die unter der Belastung bei Biegemomenten auftreten, wurde von RINGFEDER® eine spezielle Schraube für den Typ **RfN 7012.2** entwickelt.

Diese Spezialschrauben gewährleisten bezüglich der Zugfestigkeit und Streckgrenze eine Belastung oberhalb der Festigkeitsklasse 12.9 bei gleichzeitig höherer Dehnung.

Diese Schrauben werden mit eingeschränkter Stahlanalyse speziell für RINGFEDER® hergestellt.

Jede Schraube ist mit RPT-B und der Chargennummer gekennzeichnet. Somit kann jede Schraube bis zur Herstellung zurückverfolgt werden.

Der besondere Vorteil dieser Schraube ist die deutlich gesteigerte Bruchsicherheit bei zusätzlicher Biegebeanspruchung.

*A special bolt for type **RfN 7012.2** has been developed by RINGFEDER® for the increased requirements occurring when subject to loading by bending moments.*

These special bolts guarantee loadings above strength class 12.9 at simultaneous higher expansion with regard to tensile strength and yield strength.

These bolts were manufactured specially for RINGFEDER® with qualified steel analysis.

Every bolt is labelled with RPT-B and the batch number. This allows every bolt to be traced back to manufacture.

The benefit of this bolt is the considerably increased fracture resistance under additional bending stress.



RINGFEDER® Locking Assemblies for Bending Moments

Abmessungen Spannsatz Locking Assembly dimensions				Sonder - Spannschrauben Special locking screws											P _{Wmax} bei at		P _{Nmax} bei at		P _{Wmin} bei at		P _{Nmin} bei at		T _{res} bei at		F _{ax} bei at		D _{N min} bei/at R _{p0,2} 250 350 450			G _w
d	x D	L	L ₁	L ₃	n _{Sc}	D _G	T _{Ared}	T	F _{ax}	P _W	P _N	M _{bmax}	M _{bmax}	M _{bmax}	M _{bmax}	M _{bmax}	M _{bmax}	M _{bmax}	M _{bmax}	M _{bmax}	M _{bmax}	M _{bmax}	M _{bmax}	M _{bmax}	[N/mm ²]			kg		
mm		mm			Nm			Nm	Nm	Nm	N/mm ²	Nm	N/mm ²				Nm	kN					kg							
100	x 145	47	33	26	13	M12 x 30	125	10409	208	212	146	10300	406	280	19	13	1502	30	---	---	301	2,01								
110	x 155	47	33	26	13	M12 x 30	125	11382	207	192	136	11200	383	272	1	0	2027	37	---	---	313	2,15								
120	x 165	47	33	26	15	M12 x 30	125	14249	237	202	147	12880	404	294	0	0	6095	102	---	---	361	2,35								
130	x 180	52	38	34	19	M12 x 35	125	19455	299	180	130	16400	359	259	0	0	10467	161	---	---	348	3,51								
140	x 190	52	38	34	23	M12 x 35	125	25246	361	201	148	9700	299	221	103	76	23308	333	---	400	326	3,85								
150	x 200	52	38	34	23	M12 x 35	125	26933	359	187	140	14690	326	244	48	36	22574	301	---	476	369	4,07								
160	x 210	52	38	34	25	M12 x 35	125	31101	389	190	144	13380	308	235	71	54	28075	351	---	474	376	4,3								
170	x 225	60	44	38	21	M14 x 40	190	36243	426	175	132	28080	350	265	0	0	22914	270	---	---	443	5,78								
180	x 235	60	44	38	23	M14 x 40	190	41890	465	180	138	28860	350	268	11	8	30348	337	---	---	468	6,05								
190	x 250	68	52	46	27	M14 x 45	190	51719	544	165	126	37000	312	237	19	14	36137	380	---	571	450	8,25								
200	x 260	68	52	46	28	M14 x 45	190	56277	563	162	125	40180	314	241	11	8	39404	394	---	607	474	8,65								
220	x 285	74	56	50	25	M16 x 50	295	74592	678	164	126	50440	313	241	14	11	54952	500	---	666	520	11,22								
240	x 305	74	56	50	26	M16 x 50	295	84169	701	155	122	57100	310	244	0	0	61838	515	---	723	561	12,2								
260	x 325	74	56	50	30	M16 x 50	295	104686	805	164	131	48910	287	229	42	33	92558	712	---	713	571	13,2								
280	x 355	86,5	66	60	29	M18 x 60	405	131586	940	148	117	89170	297	234	0	0	96766	691	---	798	633	19,2								
300	x 375	86,5	66	60	30	M18 x 60	405	145219	968	143	114	91850	285	228	0	0	112482	750	---	818	657	20,5								
320	x 405	100,5	78	72	30	M20 x 70	580	201713	1261	145	115	139400	290	229	0	0	145793	911	---	889	712	29,6								
340	x 425	100,5	78	72	31	M20 x 70	580	220626	1298	141	113	143500	281	225	0	0	167582	986	---	912	737	31,1								
360	x 455	116	90	84	32	M22 x 80	780	293404	1630	143	113	178400	267	211	19	15	232936	1294	---	916	758	42,2								
380	x 475	116	90	84	33	M22 x 80	780	318305	1675	139	111	204700	274	219	5	4	243754	1283	---	991	810	44								
400	x 495	116	90	84	34	M22 x 80	780	344106	1721	136	110	217320	272	220	0	0	266798	1334	---	1035	845	46								
420	x 515	116	90	84	37	M22 x 80	780	391995	1867	140	114	195820	257	210	24	19	339580	1617	---	1029	854	50								
440	x 545	130	102	96	37	M24 x 90	1000	478752	2176	137	110	251950	248	200	26	21	407093	1850	---	1045	880	64,6								
460	x 565	130	102	96	38	M24 x 90	1000	512615	2229	134	109	283500	254	206	14	12	427085	1857	---	1113	928	67,4								
480	x 585	130	102	96	39	M24 x 90	1000	547520	2281	131	108	315100	259	212	4	3	447762	1866	---	1183	977	71								
500	x 605	130	102	96	41	M24 x 90	1000	598054	2392	132	109	304200	250	207	14	12	514908	2060	---	1194	995	72,6								
520	x 630	130	102	96	42	M24 x 90	1000	635586	2445	130	107	345050	259	214	1	1	533770	2053	---	1281	1056	80								
540	x 650	130	102	96	43	M24 x 90	1000	674155	2497	128	106	355400	256	212	0	0	572866	2122	---	1314	1086	82								
560	x 670	130	102	96	45	M24 x 90	1000	729980	2607	129	108	365700	255	213	2	2	631770	2256	---	1362	1123	85								
580	x 690	130	102	96	47	M24 x 90	1000	787923	2717	129	109	354800	248	209	11	9	703519	2426	---	1372	1141	88								
600	x 710	130	102	96	48	M24 x 90	1000	830673	2769	128	108	386400	253	213	3	2	735331	2451	---	1443	1190	91								
620	x 730	130	102	96	49	M24 x 90	1000	874450	2821	126	107	401500	251	214	0	0	776828	2506	---	1484	1224	93								
640	x 750	130	102	96	52	M24 x 90	1000	956024	2988	129	110	364600	240	204	18	16	883770	2762	---	1465	1225	96								
660	x 770	130	102	96	54	M24 x 90	1000	1021852	3097	130	111	353700	234	200	26	22	958686	2905	---	1477	1244	99								
680	x 790	130	102	96	54	M24 x 90	1000	1050855	3091	126	108	357760	228	196	23	20	988081	2906	---	1489	1261	102								
700	x 810	130	102	96	54	M24 x 90	1000	1079804	3085	122	105	357770	221	191	23	20	1018812	2911	---	1495	1275	104								
720	x 830	130	102	96	54	M24 x 90	1000	1108702	3080	118	103	354670	214	185	23	20	1050443	2918	---	1498	1287	107								
740	x 850	130	102	96	56	M24 x 90	1000	1179681	3188	119	104	367670	215	188	23	20	1120922	3030	---	1548	1326	110								
760	x 870	130	102	96	58	M24 x 90	1000	1252745	3297	120	105	379250	217	189	23	20	1193960	3142	---	1595	1363	113								
780	x 890	130	102	96	59	M24 x 90	1000	1305758	3348	119	104	385650	215	188	23	20	1247509	3199	---	1623	1390	116								
800	x 910	130	102	96	60	M24 x 90	1000	1359784	3399	117	103	392150	213	187	22	20	1302011	3255	---	1652	1417	118								

Bestellbeispiel · Ordering example: RfN 7012.2

Baureihe/Series	d	D
RfN 7012.2	200	260

■ Oberflächen · Surface finishes

Für Welle und Nabenbohrung / For shaft and hub bore $R_a \leq 3,2 \mu m$

■ Toleranzen · Tolerances

Wir empfehlen folgende Einbautoleranzen
We recommend the following mounting tolerances

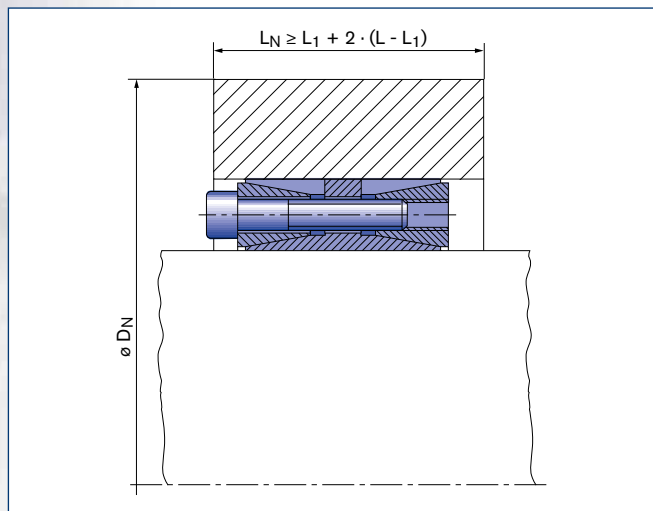
Welle · Shaft h9; Nabe · Hub H9

Erläuterungen zu Tabellen: Seite 43
Explanations to tables: Page 43

Weitere Größen auf Anfrage
More sizes on request

HINWEIS! Die Werte zu den Wellen- und Nabenpressungen sind mit den in den Tabellen angegebenen Schraubenanzugsdrehmomenten errechnet. Bei Erhöhung bzw. Verminderung des Schraubenanzugsdrehmomentes ergeben sich andere Berechnungswerte! Die bei M_{bmax} angegebenen Pressungen sind teilweise sehr niedrig. Ein Einsatz in diesen Grenzbereichen kann deshalb zu erhöhter Reibkorrosion führen! Weitere Auswahlmöglichkeiten mit reduziertem Biegemoment (M_b 20% - M_b 80%) finden Sie auf unserer Webseite.

Remark! The values of the shaft- and hub pressures have been calculated with the screw tightening shown in the tables. Reduction of the screw tightening torque results in different calculation values! The specified pressures at M_{bmax} are sometimes very low. An operation near these limit values may therefore lead to increased fretting corrosion! More options with reduced bending moments (M_b 20% - M_b 80%) can be found on our website.



Spannsatz / Locking Assembly RfN 7015.0 · Einbausituation / Location
(Berechnung für andere Nabenformen in unserem Berechnungsprogramm möglich
Calculation possible for other hub forms in our calculation program)

Erläuterungen zu den Tabellen RfN 7012, RfN 7012.2, RfN 7015.0, RfN 7015.1 und RfN 7515

Ein Biegemoment, das durch Radialkräfte erzeugt wird, bewirkt eine zusätzliche Belastung in Spannsatz, Welle und Nabe. Diese aus dieser Belastung resultierende zusätzliche Pressung wirkt umlaufend und addiert sich mit den vom Spannsatz erzeugten Pressungen. Für eine funktionsfähige Verbindung muss eine minimale Flächenpressung an den Kontaktflächen zwischen Spannsatz, Welle und Nabe sichergestellt sein, sowie die maximale Flächenpressung von Welle und Nabe aufgenommen werden. Außerdem sind die aufgeführten Drehmomentwerte (T), bedingt durch das zusätzliche Biegemoment, reduziert.

Um geringere Belastungen für die Spannsätze RfN 7012, RfN 7012.2 und RfN 7015.0 zu erreichen, sind darüber hinaus die Schraubenanzugsmomente (T_A) reduziert worden.

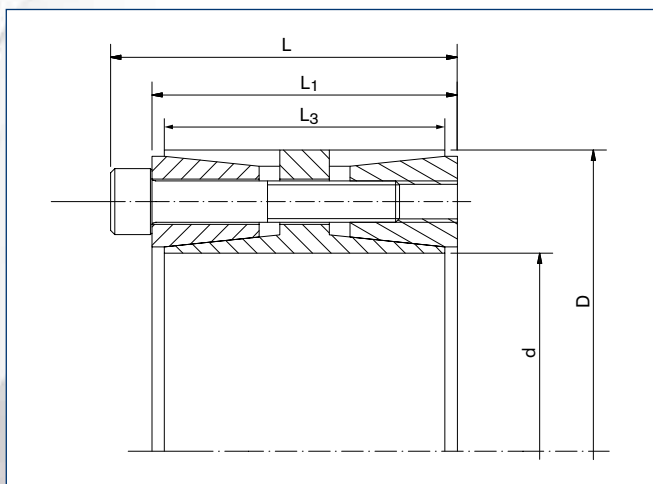
Explanations to tables RfN 7012, RfN 7012.2, RfN 7015.0, RfN 7015.1 and RfN 7515

A bending moment, created by radial forces, results in an additional load for the Locking Assembly, shaft and hub. This load creates an additional pressure, works in rotation and has to be superpositioned with the pressure resulting from the Locking Assembly.

For a viable connection, a minimum surface pressure at the contact areas between Locking Assembly, shaft and hub must be maintained, as soon as shaft and hub have to take up the maximal pressures.

Additionally, the listed torque values (T) have been reduced due to the additional bending moments.

To achieve lower stresses for the Locking Assemblies RfN 7012, RfN 7012.2 and RfN 7015.0, the screw tightening torques (T_A) have also been reduced.



Selbstzentrierender Spannsatz / Self-centering Locking Assembly RfN 7015.0
Maßzeichnung / Dimensions

RINGFEDER® Locking Assemblies for Bending Moments

Abmessungen Spannsatz Locking Assembly dimensions				Spannschrauben Locking screws ISO 4762-12.9											P _w max bei at		P _N max bei at		P _w min bei at		P _N min bei at		T _{res} bei at		F _{ax} bei at		D _{N min} bei/at R _{P0,2}			G _w
d	x D	L	L ₁	L ₃	n _{Sc}	D _G	T _{Ared}	T	F _{ax}	p _w	p _N	M _b max	M _b max	M _b max	M _b max	M _b max	M _b max	M _b max	M _b max	M _b max	M _b max	M _b max	M _b max	M _b max	250	350	450	[N/mm ²]	kg	
mm				mm			Nm	Nm	Nm	N/mm ²	Nm	N/mm ²										Nm	kN							
100	x 145	77	65	60	10	M12 x 55	115	11297	226	157	108	11200	215	148	98	68	1474	29	258	215	198	4,1								
110	x 155	77	65	60	10	M12 x 55	115	12426	226	142	101	12300	201	143	84	60	1767	32	266	225	209	4,4								
120	x 165	77	65	60	12	M12 x 55	115	16267	271	157	114	16100	227	165	87	63	2326	39	333	261	236	4,8								
130	x 180	86	74	68	15	M12 x 60	115	22028	339	156	113	21900	224	162	89	64	2375	37	361	283	257	6,5								
140	x 190	86	74	68	18	M12 x 60	115	28468	407	174	128	21600	236	174	113	83	18543	265	430	315	281	7								
150	x 200	86	74	68	18	M12 x 60	115	30501	407	163	122	30300	224	183	82	61	3495	47	---	346	305	7,4								
160	x 210	86	74	68	21	M12 x 60	115	37957	474	178	136	22500	234	179	122	93	30569	382	501	356	315	7,8								
170	x 225	95	81	75	18	M14 x 65	185	47955	564	179	135	33300	244	184	114	86	34508	406	---	391	344	10								
180	x 235	95	81	75	18	M14 x 65	185	50776	564	169	129	49800	260	199	77	59	9909	110	---	445	379	10,6								
190	x 250	108	94	88	20	M14 x 75	185	59552	627	149	113	58300	224	170	74	57	12149	128	574	417	372	14,3								
200	x 260	108	94	88	24	M14 x 75	185	75224	752	170	131	30900	208	160	132	102	68585	686	535	414	374	15								
220	x 285	120	104	98	18	M16 x 90	285	84791	771	152	117	84300	230	178	74	57	9107	83	---	495	435	19,8								
240	x 305	120	104	98	24	M16 x 90	285	123332	1028	186	146	52500	230	181	141	111	111599	930	---	540	471	21,4								
260	x 325	120	104	98	25	M16 x 90	285	139176	1071	178	143	51900	219	175	138	110	129137	993	801	558	492	23								
280	x 355	144	126	120	24	M18 x 110	390	174092	1244	161	127	124600	223	176	99	78	121585	868	---	624	545	35,2								
300	x 375	144	126	120	25	M18 x 110	390	194299	1295	157	125	139200	222	177	92	73	135556	904	---	663	578	37,4								
320	x 405	162	142	135	25	M20 x 120	550	265703	1661	159	125	171300	216	171	101	80	203112	1269	986	692	611	51,3								
340	x 425	162	142	135	25	M20 x 120	550	282310	1661	149	120	229800	222	178	77	61	163984	965	---	753	656	54,1								
360	x 455	187	165	158	25	M22 x 130	745	371148	2062	149	118	295300	214	169	84	66	224830	1249	1118	780	688	75,4								
380	x 475	187	165	158	25	M22 x 130	745	391767	2062	141	113	389800	223	178	60	48	39211	206	---	854	741	79								
400	x 495	187	165	158	25	M22 x 130	745	412387	2062	134	108	410300	215	174	53	43	41431	207	---	870	761	82,8								
420	x 515	187	165	158	30	M22 x 130	745	519607	2474	153	125	311300	212	173	94	77	416033	1981	---	900	788	86,5								
440	x 545	204	180	172	30	M24 x 150	960	639702	2908	154	124	417000	216	175	91	74	485108	2205	---	960	839	110								
460	x 565	204	180	172	30	M24 x 150	960	668779	2908	147	120	485800	217	177	77	63	459635	1998	---	1006	875	114								
480	x 585	204	180	172	32	M24 x 150	960	744381	3102	150	123	446100	212	174	89	73	595900	2483	---	1025	897	119								
500	x 605	204	180	172	32	M24 x 150	960	775396	3102	144	119	474800	207	171	82	68	613029	2452	---	1045	919	123								
520	x 630	227	200	190	30	M27 x 160	1440	1014357	3901	156	129	613500	219	181	93	77	807798	3107	---	1140	986	148								
540	x 650	227	200	190	30	M27 x 160	1440	1053370	3901	150	125	674900	217	180	84	69	808764	2995	---	1172	1015	154								
560	x 670	227	200	190	30	M27 x 160	1440	1092384	3901	145	121	684200	210	176	80	67	851571	3041	---	1177	1029	160								
580	x 690	227	200	190	30	M27 x 160	1440	1131398	3901	140	118	890500	222	186	58	49	697904	2407	---	1292	1103	165								
600	x 710	227	200	190	32	M27 x 160	1440	1248439	4161	144	122	798300	215	182	73	62	959853	3200	---	1293	1116	170								
620	x 730	227	200	190	32	M27 x 160	1440	1290054	4161	140	119	1004600	226	192	53	45	809331	2611	---	1417	1193	177								
640	x 750	227	200	190	35	M27 x 160	1440	1456512	4552	148	126	651400	202	173	94	80	1302730	4071	---	1296	1139	182								
660	x 770	227	200	190	35	M27 x 160	1440	1502028	4552	143	123	772500	206	176	81	69	1288151	3903	---	1359	1186	187								
680	x 790	227	200	190	36	M27 x 160	1440	1591760	4682	143	123	435600	177	153	109	94	1530997	4503	1579	1239	1124	193								
700	x 810	227	200	190	36	M27 x 160	1440	1638576	4682	139	120	641900	188	163	90	78	1507613	4307	1789	1329	1189	198								
720	x 830	227	200	190	40	M27 x 160	1440	1872658	5205	150	130	645200	198	172	103	89	1758001	4883	2065	1428	1258	204								
740	x 850	227	200	190	40	M27 x 160	1440	1924677	5205	146	127	654500	193	168	99	86	1809975	4892	2016	1436	1273	209								
760	x 870	227	200	190	40	M27 x 160	1440	1976695	5205	142	124	663800	189	165	96	84	1861906	4900	1980	1446	1288	215								
780	x 890	227	200	190	40	M27 x 160	1440	2028713	5205	139	122	673100	185	162	93	81	1913796	4907	1953	1457	1304	220								
800	x 910	227	200	190	42	M27 x 160	1440	2184768	5462	142	125	777900	194	170	90	79	2041588	5104	2220	1554	1372	225								

Bestellbeispiel - Ordering example: RfN 7015.0

Baureihe/Series	d	D
RfN 7015.0	240	305

■ Oberflächen · Surface finishes

Für Welle und Nabenbohrung / For shaft and hub bore $R_a \leq 3,2 \mu m$

■ Toleranzen · Tolerances

Wir empfehlen folgende Einbautoleranzen

We recommend the following mounting tolerances

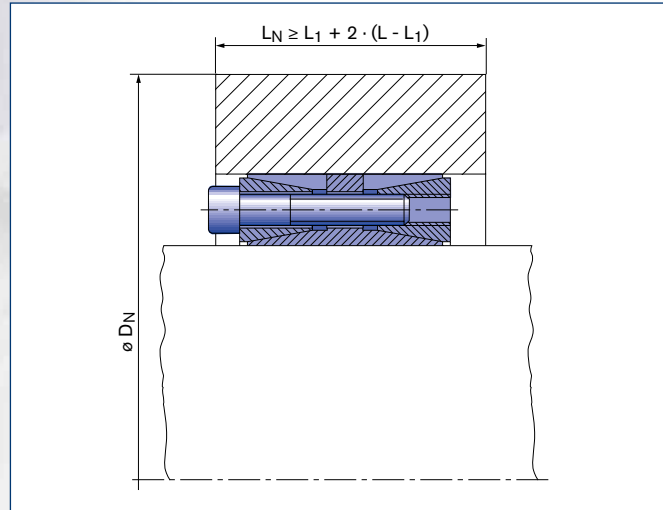
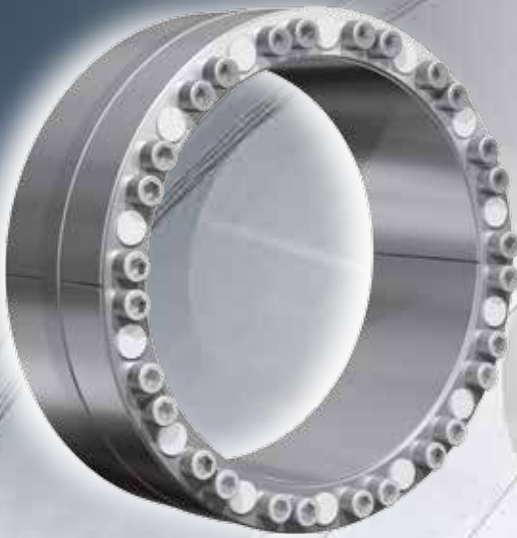
Welle · Shaft h8; Nabe · Hub H8

Erläuterungen zu Tabellen: Seite 43
Explanations to tables: Page 43

Weitere Größen auf Anfrage
More sizes on request

HINWEIS! Die Werte zu den Wellen- und Nabenpressungen sind mit den in den Tabellen angegebenen Schraubenanzugsdrehmomenten errechnet. Bei Erhöhung bzw. Verminderung des Schraubenanzugsdrehmomentes ergeben sich andere Berechnungswerte! Die bei M_bmax angegebenen Pressungen sind teilweise sehr niedrig. Ein Einsatz in diesen Grenzbereichen kann deshalb zu erhöhter Reibkorrosion führen! Weitere Auswahlmöglichkeiten mit reduziertem Biegemoment (Mb 20% - Mb 80%) finden Sie auf unserer Webseite.

Remark! The values of the shaft- and hub pressures have been calculated with the screw tightening shown in the tables. Reduction of the screw tightening torque results in different calculation values! The specified pressures at M_bmax are sometimes very low. An operation near these limit values may therefore lead to increased fretting corrosion! More options with reduced bending moments (Mb 20% - Mb 80%) can be found on our website.



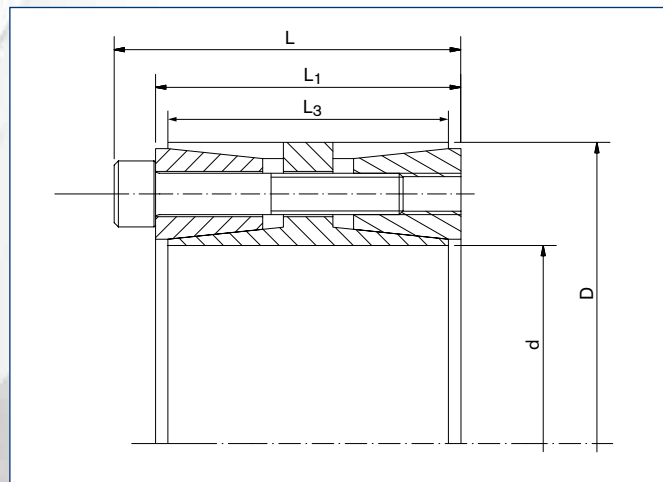
Spannsatz / Locking Assembly RfN 7015.1 · Einbausituation / Location
(Berechnung für andere Nabenformen in unserem Berechnungsprogramm möglich
Calculation possible for other hub forms in our calculation program)

Charakteristische Eigenschaften

Version des selbstzentrierenden Spannsatzes RfN 7015.1 mit geringeren Flächenpressungen zur Reduzierung der Spannungen bei Trommelböden geringer Festigkeit.

Characteristics

Version of the self-centering Locking Assembly RfN 7015.1 with lower surface pressure for reduction of the stresses at soft end discs.



Spannsatz / Locking Assembly RfN 7015.1 · Maßzeichnung / Dimensions



Bandtrommel mit Spannsätzen und einer Schrumpfscheibe auf der Antriebsseite
Conveyor pulley with Locking Assemblies and a Shrink Disc on the drive side

RINGFEDER® Locking Assemblies for Bending Moments

Abmessungen Spannsatz Locking Assembly dimensions				Spannschrauben Locking screws ISO 4762-12.9			F _{ax}	T	p _w	p _N	M _{b,max}	T _{res} bei at	P _{w,max} bei at	P _{N,max} bei at	P _{w,min} bei at	P _{N,min} bei at	F _{ax} bei at	D _{N min} bei/at Rp0,2			G _w	
d	x D	L	L ₁	L ₃	n _{Sc}	D _G						T _A	Nm	N/mm ²	Nm	N/mm ²	N/mm ²	Nm	kN	250		350
100	x 145	75	65	60	9	M10 x 55	83	132	6575	91	63	6540	681	125	86	57	39	14	192	179	172	4,1
110	x 155	75	65	60	10	M10 x 55	83	146	8037	92	65	7900	1475	130	92	55	39	27	210	194	186	4,4
120	x 165	75	65	60	12	M10 x 55	83	175	10521	101	74	10460	1128	147	107	56	41	19	238	215	205	4,8
130	x 180	84	74	68	15	M10 x 60	83	219	14247	101	73	14170	1476	145	105	58	42	23	258	234	223	6,5
140	x 190	84	74	68	15	M10 x 60	83	219	15343	94	69	15260	1589	138	101	50	37	23	269	245	234	7
150	x 200	84	74	68	16	M10 x 60	83	234	17534	94	70	17440	1816	140	105	47	35	24	288	261	248	7,4
160	x 210	84	74	68	18	M10 x 60	83	263	21041	99	75	20930	2160	151	115	46	35	27	317	282	267	7,8
170	x 225	93	81	75	15	M12 x 65	145	322	27352	105	80	27210	2788	159	120	52	39	33	348	307	289	10
180	x 235	93	81	75	16	M12 x 65	145	343	30892	106	81	30730	3161	164	125	49	37	35	374	326	306	10,6
190	x 250	106	94	88	18	M12 x 75	145	386	36684	96	73	36500	3674	144	109	48	37	39	371	333	315	14,3
200	x 260	106	94	88	20	M12 x 75	145	429	42906	101	78	42690	4298	154	119	48	37	43	406	357	336	15
220	x 285	116	104	98	21	M12 x 80	145	451	49556	89	69	49300	5033	135	104	43	33	46	416	375	356	19,8
240	x 305	116	104	98	24	M12 x 80	145	515	61784	93	73	61470	6225	145	114	41	32	52	470	415	391	21,4
260	x 325	116	104	98	27	M12 x 80	145	579	75300	97	77	74920	7552	155	124	38	30	58	531	458	428	23
280	x 355	140	126	120	28	M14 x 100	230	822	115034	106	84	114450	11574	164	129	49	39	83	605	513	476	35,2
300	x 375	140	126	120	28	M14 x 100	230	822	123250	99	80	122630	12351	157	125	42	34	82	623	534	498	37,4
320	x 405	158	142	135	28	M16 x 110	355	1125	179962	110	87	179050	18093	171	135	49	39	113	716	597	551	51,3
340	x 425	158	142	135	28	M16 x 110	355	1125	191209	103	83	190250	19131	164	131	42	34	113	733	618	573	54,1
360	x 455	183	165	158	24	M18 x 140	485	1165	209622	84	67	208570	20978	130	103	38	30	117	668	600	570	75,4
380	x 475	183	165	158	27	M18 x 140	485	1310	248927	90	72	247670	24980	141	113	38	30	131	736	648	611	79
400	x 495	183	165	158	32	M18 x 140	485	1553	310552	101	82	308990	31104	162	131	40	32	156	861	723	669	82,8
420	x 515	183	165	158	32	M18 x 140	485	1553	326079	96	78	324440	32655	157	128	35	28	155	879	744	691	86,5
440	x 545	200	180	172	27	M20 x 140	690	1694	372775	91	74	370900	37338	147	119	35	28	170	871	758	711	110
460	x 565	200	180	172	27	M20 x 140	690	1694	389719	87	71	387760	39026	143	117	31	25	170	891	779	732	114
480	x 585	200	180	172	30	M20 x 140	690	1883	451848	93	76	449500	46004	155	127	30	25	192	986	839	781	119
500	x 605	200	180	172	30	M20 x 140	690	1883	470675	89	74	468300	47224	151	125	27	22	189	1006	861	802	123
520	x 630	220	200	190	32	M20 x 150	690	2008	522135	80	66	519500	52395	134	110	27	22	202	961	851	804	148
540	x 650	220	200	190	32	M20 x 150	690	2008	542218	77	64	539400	55205	131	109	24	20	204	982	873	826	154
560	x 670	220	200	190	36	M20 x 150	690	2259	632587	84	70	629400	63421	144	120	24	20	227	1084	938	878	160
580	x 690	220	200	190	36	M20 x 150	690	2259	655180	81	68	651890	65573	141	119	21	18	226	1104	960	900	165
600	x 710	220	200	190	36	M20 x 150	690	2259	677772	78	66	674370	67823	138	117	18	16	226	1125	982	922	170
620	x 730	220	200	190	36	M20 x 150	690	2259	700364	76	64	696850	70074	136	115	16	13	226	1146	1004	944	175
640	x 750	220	200	190	36	M20 x 150	690	2259	722957	73	63	705037	159967	132	113	15	13	500	1160	1022	963	180
660	x 770	220	200	190	40	M20 x 150	690	2510	828388	79	68	783300	269570	142	122	16	14	817	1260	1085	1014	194
680	x 790	220	200	190	40	M20 x 150	690	2510	853491	77	66	783300	338951	138	119	15	13	997	1268	1101	1032	199
700	x 810	220	200	190	40	M20 x 150	690	2510	878593	75	64	783300	397954	134	116	15	13	1137	1277	1117	1049	205
720	x 830	220	200	190	40	M20 x 150	690	2510	903696	73	63	783300	450675	131	113	15	13	1252	1287	1133	1067	210
740	x 850	220	200	190	42	M20 x 150	690	2636	975239	74	65	822500	524008	133	116	15	13	1416	1341	1172	1101	216
760	x 870	220	200	190	42	M20 x 150	690	2636	1001596	72	63	822500	571567	130	113	14	13	1504	1351	1188	1119	221
780	x 890	220	200	190	42	M20 x 150	690	2636	1027954	70	62	822500	616590	127	111	14	12	1581	1362	1205	1137	227
800	x 910	220	200	190	42	M20 x 150	690	2636	1054312	69	60	822500	659597	123	108	14	12	1649	1374	1222	1155	232

Bestellbeispiel - Ordering example: RfN 7015.1

Baureihe/Series	d	D
RfN 7015.1	620	730

■ Oberflächen · Surface finishes

Für Welle und Nabenbohrung / For shaft and hub bore $R_a \leq 3,2 \mu m$

■ Toleranzen · Tolerances

Wir empfehlen folgende Einbautoleranzen
We recommend the following mounting tolerances

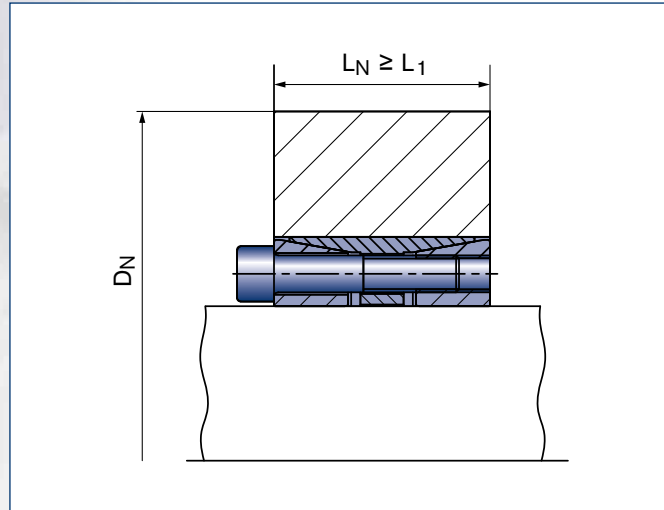
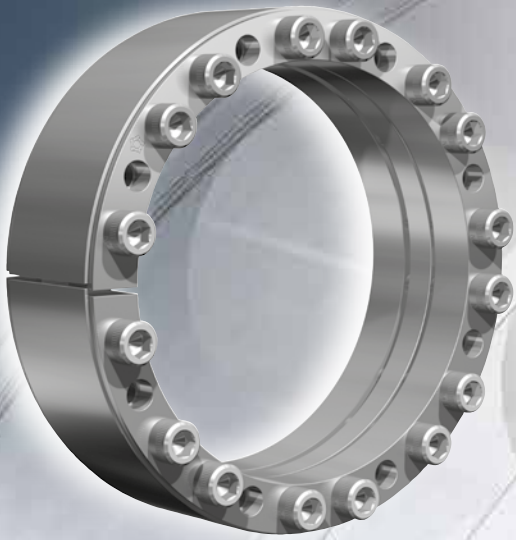
Welle - Shaft h8; Nabe - Hub H8

Erläuterungen zu Tabellen: Seite 43
Explanations to tables: Page 43

Weitere Größen auf Anfrage
More sizes on request

HINWEIS! Die Werte zu den Wellen- und Nabenpressungen sind mit den in den Tabellen angegebenen Schraubenanzugsdrehmomenten errechnet. Bei Erhöhung bzw. Verminderung des Schraubenanzugsdrehmomentes ergeben sich andere Berechnungswerte! Die bei $M_{b,max}$ angegebenen Pressungen sind teilweise sehr niedrig. Ein Einsatz in diesen Grenzbereichen kann deshalb zu erhöhter Reibkorrosion führen! Weitere Auswahlmöglichkeiten mit reduziertem Biegemoment (M_b 20% - M_b 80%) finden Sie auf unserer Webseite.

Remark! The values of the shaft- and hub pressures have been calculated with the screw tightening shown in the tables. Reduction of the screw tightening torque results in different calculation values! The specified pressures at $M_{b,max}$ are sometimes very low. An operation near these limit values may therefore lead to increased fretting corrosion! More options with reduced bending moments (M_b 20% - M_b 80%) can be found on our website.



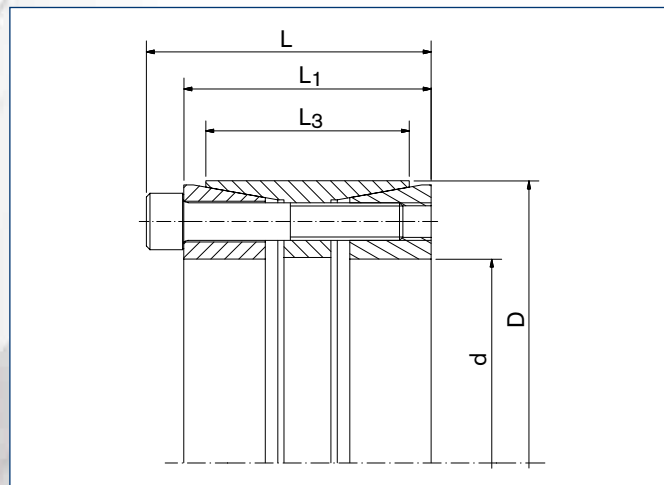
Spannsatz / Locking Assembly RfN 7515 · Einbausituation / Location
 Nabenberechnung siehe Seite 82-83 / Calculation of hubs see on Page 82-83
 (Berechnung für andere Nabenformen in unserem Berechnungsprogramm möglich
 Calculation possible for other hub forms in our calculation program)

Charakteristische Eigenschaften

Besonders auf die Biegemomentübertragung ausgelegter 3-teiliger selbstzentrierender Spannsatz mit reduzierten Spannungen im Spannsatz.

Characteristics

Especially for the bending moment transmission designed 3-part self-centering Locking Assembly with reduced stresses in the Locking Assembly itself.



Spannsatz / Locking Assembly RfN 7515 · Maßzeichnung / Dimensions



Versandfertige Bandtrommeln mit Spannsätzen
 Ready-for-shipment conveyor pulleys with Locking Assemblies

RINGFEDER® Locking Assemblies for Bending Moments

Abmessungen Spannsatz Locking Assembly dimensions					Spannschrauben Locking screws ISO 4762-12.9								PWmax bei at		PNmax bei at		PWmin bei at		PNmin bei at		T _{res} bei at		F _{ax} bei at		DN min bei/at Rp0,2 250 350 450 [N/mm ²]			Gw	
d	x D	L	L ₁	L ₃	n _{Sc}	D _G	T _A	T	F _{ax}	p _w	p _N	M _b max	M _b max	M _b max	M _b max	M _b max	M _b max	M _b max	M _b max	M _b max	M _b max	M _b max	M _b max	M _b max	M _b max	M _b max	M _b max		M _b max
mm					mm			Nm	Nm	Nm	N/mm ²	Nm	N/mm ²														kg		
60	x 95	58	50	42	8	M8 x 40	41	4299	143	186	118	2800	228	144	145	91	3262	109	184	148	133	1,48							
70	x 110	70	60	50	8	M10 x 50	83	7280	208	197	125	5040	242	154	152	97	5253	150	227	177	158	2,7							
80	x 120	70	60	50	10	M10 x 50	83	10399	260	216	144	7210	272	181	159	106	7494	187	---	214	185	2,7							
90	x 130	70	60	50	11	M10 x 50	83	12869	286	211	146	8890	272	189	149	103	9305	207	---	239	204	2,9							
100	x 145	82	70	60	10	M12 x 60	145	18881	378	209	144	10080	254	175	163	112	15965	319	347	253	220	4,3							
110	x 155	82	70	60	10	M12 x 60	145	20769	378	190	135	11070	235	167	144	102	17573	320	348	262	230	4,5							
120	x 165	82	70	60	11	M12 x 60	145	24923	415	191	139	14490	246	179	137	99	20278	338	406	291	252	5							
130	x 180	91	79	65	14	M12 x 70	145	34364	529	207	150	19710	262	190	152	110	28150	433	---	331	283	6,6							
140	x 190	91	79	65	15	M12 x 70	145	39651	566	206	152	19440	257	189	156	115	34558	494	---	349	298	7							
150	x 200	91	79	65	15	M12 x 70	145	42483	566	193	144	27270	259	194	127	95	32575	434	---	374	318	7,5							
160	x 210	91	79	65	16	M12 x 70	145	48336	604	193	147	22050	243	185	143	109	43014	538	---	379	326	7,9							
170	x 225	106	92	78	15	M14 x 80	230	65790	774	195	147	30900	243	183	147	111	58082	683	---	404	348	10,9							
180	x 235	106	92	78	15	M14 x 80	230	69660	774	184	141	44820	250	191	118	90	53327	593	---	435	371	11,4							
190	x 250	116	102	88	16	M14 x 80	230	78432	826	165	125	54460	226	172	104	79	56442	594	581	428	375	14,6							
200	x 260	116	102	88	18	M14 x 80	230	92880	929	176	135	40470	219	169	133	102	83600	836	590	441	386	14,8							
220	x 285	126	110	96	15	M16 x 90	355	116459	1059	173	133	75870	236	182	109	84	88353	803	---	509	439	19,9							
240	x 305	124	108	96	20	M16 x 90	355	169394	1412	211	166	43460	245	193	176	139	163724	1364	---	568	483	21,5							
260	x 325	127	111	96	20	M16 x 90	355	183510	1412	176	141	67410	221	177	130	104	170681	1313	785	567	493	22,9							
280	x 355	131	111	96	15	M20 x 90	690	230199	1644	205	162	112140	277	219	133	105	201038	1436	---	739	604	33,1							
300	x 375	131	111	96	16	M20 x 90	690	263085	1754	204	163	125280	279	223	129	103	231341	1542	---	799	648	30,6							
320	x 405	156	136	124	20	M20 x 110	690	350780	2192	189	150	170050	252	199	126	100	306805	1918	---	759	644	46,3							
340	x 425	156	136	124	20	M20 x 110	690	372704	2192	178	143	206820	250	200	106	85	310054	1824	---	815	687	48,9							
360	x 455	175	155	140	20	M22 x 130	930	487557	2709	174	137	265770	239	189	108	85	408752	2271	---	835	714	66,2							
380	x 475	175	155	140	20	M22 x 130	930	514644	2709	164	132	350820	247	197	82	66	376541	1982	---	901	761	69,5							
400	x 495	175	155	140	22	M22 x 130	930	595903	2980	172	139	369270	254	205	89	72	467697	2338	---	971	811	73,4							
420	x 515	175	155	140	24	M22 x 130	930	682580	3250	179	146	286396	239	195	118	96	619591	2950	---	967	820	76,5							
440	x 535	175	155	140	24	M22 x 130	930	715084	3250	170	140	387810	249	205	92	75	600790	2731	---	1047	875	80							
460	x 555	175	155	140	24	M22 x 130	930	747588	3250	163	135	463939	253	210	73	61	586215	2549	---	1109	920	83							
480	x 575	175	155	140	25	M22 x 130	930	812595	3386	163	136	437178	244	204	81	68	684972	2854	---	1119	938	86							
500	x 595	175	155	140	25	M22 x 130	930	846453	3386	156	131	436816	234	197	78	66	725034	2900	---	1125	952	90							
520	x 615	175	155	140	28	M22 x 130	930	985949	3792	168	142	506360	255	216	81	69	845987	3254	---	1263	1038	93							
540	x 635	175	155	140	28	M22 x 130	930	1023870	3792	162	138	629600	266	226	58	49	807412	2990	---	1371	1105	96							
560	x 655	175	155	140	30	M22 x 130	930	1137633	4063	167	143	541600	254	217	81	69	1000439	3573	---	1352	1109	101							
580	x 675	175	155	140	30	M22 x 130	930	1178263	4063	162	139	664900	264	227	59	51	972734	3354	---	1461	1176	104							
600	x 695	175	155	140	30	M22 x 130	930	1218893	4063	156	135	782334	272	235	40	34	934694	3116	---	1570	1242	108							
620	x 715	175	155	140	30	M22 x 130	930	1259522	4063	151	131	909163	282	244	20	18	871676	2812	---	1698	1315	112							
640	x 735	175	155	140	30	M22 x 130	930	1300152	4063	146	128	631858	234	204	58	51	1136288	3551	---	1434	1200	116							

Bestellbeispiel · Ordering example: RfN 7515

Baureihe/Series	d	D
RfN 7515	300	375

Erläuterungen zu Tabellen: Seite 43
Explanations to tables: Page 43

Weitere Größen auf Anfrage
More sizes on request

■ Oberflächen · Surface finishes

Für Welle / For shaft $R_a \leq 1,6 \mu\text{m}$
Für Nabenbohrung / For hub bore $R_a \leq 3,2 \mu\text{m}$

■ Toleranzen · Tolerances

Wir empfehlen folgende Einbautoleranzen / We recommend the following mounting tolerances

Welle · Shaft h8; Nabe · Hub H8

HINWEIS! Die Werte zu den Wellen- und Nabenpressungen sind mit den in den Tabellen angegebenen Schraubenanzugsdrehmomenten errechnet.

Bei Erhöhung bzw. Verminderung des Schraubenanzugsdrehmomentes ergeben sich andere Berechnungswerte! Die bei $M_{b,max}$ angegebenen Pressungen sind teilweise sehr niedrig. Ein Einsatz in diesen Grenzbereichen kann deshalb zu erhöhter Reibkorrosion führen! Weitere Auswahlmöglichkeiten mit reduziertem Biegemoment (M_b 20% - M_b 80%) finden Sie auf unserer Webseite.

Remark! The values of the shaft- and hub pressures have been calculated with the screw tightening shown in the tables. Reduction of the screw tightening torque results in different calculation values! The specified pressures at $M_{b,max}$ are sometimes very low. An operation near these limit values may therefore lead to increased fretting corrosion! More options with reduced bending moments (M_b 20% - M_b 80%) can be found on our website.

RINGFEDER® Spannelemente · *Locking Elements*





RfN 8006
ungeschlitzt · *solid*



RfN 8006
geschlitzt · *slit*

Charakteristische Eigenschaften

Ideal anpassbar – in Bezug auf konstruktive Erfordernisse und Gegebenheiten, durch Anzahl der einzusetzenden, nicht selbstzentrierenden Spannelemente, sowie Größe und Anzahl der Spannschrauben.

Große übertragbare Umfangskräfte – zur Erhöhung der Drehmomente und Axialkräfte können bis zu 4 Spannelemente hintereinander geschaltet werden (siehe Seite 62).

Größte Zuverlässigkeit – egal ob die Verbindung statisch, schwellend, dynamisch oder stoßartig belastet wird.

Einfache Fertigung – Wellen und Naben bleiben ungenutzt. Außerdem können relativ große Toleranzen zugelassen werden.

Leichte Einstellbarkeit – Spannelemente arbeiten ohne Formschluss. Die Naben lassen sich daher unter Beachtung der Montage- und Demontageanweisung an jeder beliebigen Stelle und in jeder beliebigen Lage spannen.

Absolut spielfrei – keine Gefahr des Ausschlagens.

Große Dauerdrehwechselfestigkeit – Welle und Nabe sind ungenutzt, dadurch geringe Kerbwirkung und optimale Materialausnutzung.

Einfache Montage – im Vergleich zu Querpresssitzen entfallen Temperaturbehandlungen und Einpassarbeiten. Schrauben sind nur mit handelsüblichen Werkzeugen anzuziehen.

Einfache Demontage – nach dem Lösen der Spannschrauben sind die Spannelemente RfN 8006 entspannt. Welle und Nabe sind frei beweglich.

Verschleiß- und wartungsfrei – bei korrekter Auslegung und Anwendung unbegrenzte Lebensdauer.

Characteristics

Customized application – by varying the number of not self-centering Locking Elements, size and quantity of clamping screws, the connection can be adapted to fit most applications concerning surface pressures, materials, hub/shaft dimensions and available mounting space.

Transmission of high loads – to increase the transmissible torque and axial forces up to 4 Locking Elements can be used in series (see page 62).

Maximum reliability – no matter whether the connection is subjected to static, pulsating, dynamic or intermittent loads.

Simple manufacture – shaft and hub are designed without keyway. Apart from this, relatively large tolerances are admissible.

Easy adjustability – Locking Elements work without positive connection. So they can be adjusted at any place to any position by following the simple installation and removal instructions.

Backlash-free – the Locking Element connection is a mechanical shrink fit and will not wear or loosen in service provided that the maximum transmissible values for the connection are not exceeded.

High fatigue strength under alternating torsional stresses – as neither the shaft nor the hub have grooves the notch effect is minimized and a higher polar section modulus is given, enabling the use of smaller diameters.

Simple installation – in comparison to cross-press fits temperature treatments and fitting are eliminated. Screws have to be tightened with standard tools.

Easy removal – Locking Elements are self releasing no additional measures or auxiliary equipment is required.

Wear and maintenance-free – unlimited lifetime if designed and used correctly.

Erläuterungen zu Tabellen

Grundabmessungen im ungespannten Zustand

- d = Innendurchmesser
- D = Außendurchmesser
- L = Einbaulänge maximal
- L_3 = Ringbreite
- A_t = Tragende Fläche = $\pi \cdot d \cdot L_3$
- T_{100} = Übertragb. Drehmoment bezogen auf $p=100 \text{ N/mm}^2$
- F_{ax100} = Übertragbare Axialkraft bezogen auf $p=100 \text{ N/mm}^2$
- $X(n)$ = Mind. Abstand zum Druckflansch bei (n) Spannelement(en). Bei Unterschreitung besteht Gefahr, dass der Druckflansch anliegt, bevor der gewünschte Kraftfluss erreicht wird.
- F_0 = Spannkraft zur Spielüberbrückung bei Ausschöpfung der Fertigungstoleranzen - entfällt bei geschlitzten Ausführungen
- F_A = Erforderliche Spannkraft zur Erzeugung einer Wellenpressung von 100 N/mm^2
- d_{S1} = Durchmesser Distanzbuchse innen
- D_{S1} = Durchmesser Distanzbuchse außen
- T_{max} = Max. übertragbares Drehmoment
- G_w = Gewicht

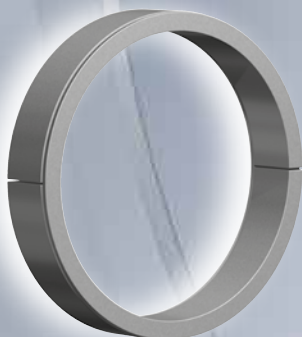
Explanations to tables

Basic dimensions when screws are not tightened

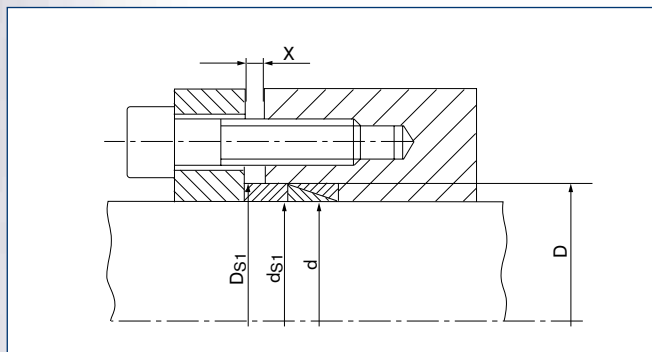
- d = Inner diameter
- D = Outer diameter
- L = Overall length
- L_3 = Width of ring
- A_t = Bearing surface $\pi \cdot d \cdot L_3$
- T_{100} = Transmissible torque based on $p=14500 \text{ psi}$
- F_{ax100} = Transmissible axial force based on 14500 psi
- $X(n)$ = Min. distance to thrust flange for (n) Locking Element(s). Any reduction of this value could cause that the required transmission value is not achieved.
- F_0 = Clamping force for gap filling to establish manufacturing tolerances - not for slit version
- F_A = Needed clamping force to get a shaft pressure of 14500 psi
- d_{S1} = Diameter spacer sleeve inside
- D_{S1} = Diameter spacer sleeve outside
- T_{max} = Max. transmissible torque
- G_w = Weight



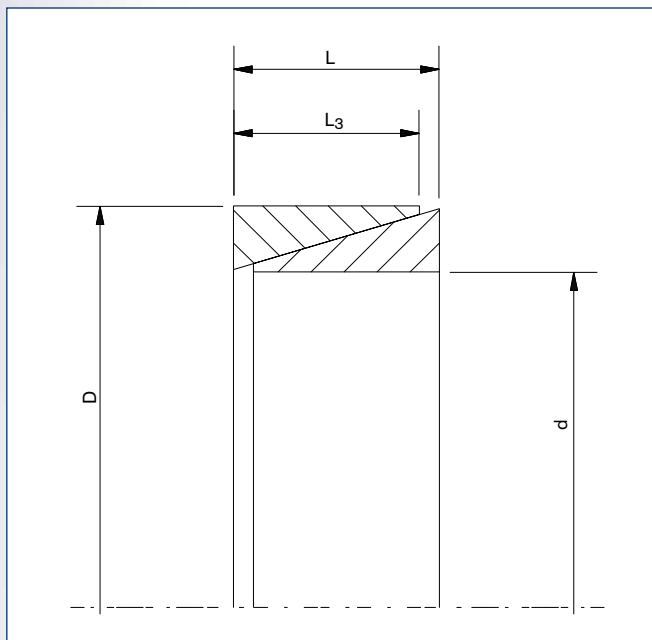
ungeschlitzt · *solid*



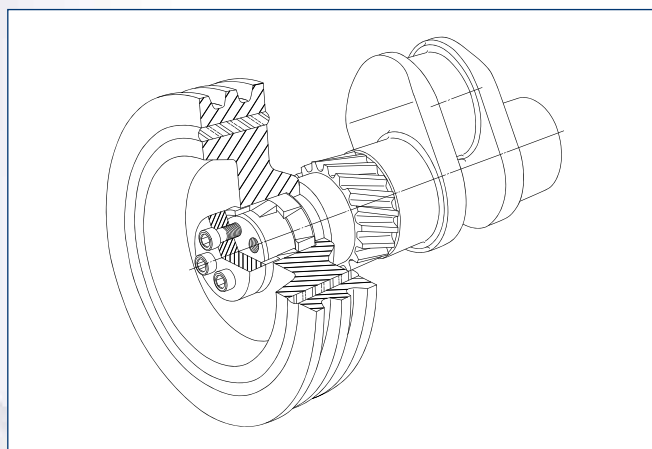
geschlitzt · *slit*



RINGFEDER® Spannelement RfN 8006 · Einbausituation
 RINGFEDER® Locking Element RfN 8006 · Location



RINGFEDER® Spannelement RfN 8006 · Maßzeichnung
 RINGFEDER® Locking Element RfN 8006 · Dimensions



Keilriemenscheibe / *V-belt pulley*

Abmessungen Spannelement Locking Element dimensions					Spannkraft Clamping force		Übertragbare Drehmomente oder Axialkräfte Transmissible torques or axial forces		Spannelemente Locking Elements				Gw	Durchmesser Distanzbuchse Diameter spacer sleeve		T _{max}	
d	x	D	L	L ₃	A _t	F ₀	F _A	T ₁₀₀	F _{ax100}	1	2	3		4	innen inside		außen outside
mm			mm		mm ²	kN		Nm	N	mm				kg	mm		Nm
*6	x	9	4,5	3,7	69	-	3,7	2,5	830	2	2	3	3	0,0015	6,1	8,9	7,8
*7	x	10	4,5	3,7	80	-	4,4	3,4	970	2	2	3	3	0,0014	7,1	9,9	10
*8	x	11	4,5	3,7	90	-	5	4,4	1100	2	2	3	3	0,0015	8,1	10,9	13
9	x	12	4,5	3,7	105	7,6	5,7	5,7	1270	2	2	3	3	0,0017	9,1	11,9	8,7
10	x	13	4,5	3,7	116	6,95	6,3	7	1400	2	2	3	3	0,0018	10,1	12,9	12
11	x	14	4,5	3,7	128	7,5	6,9	8	1500	2	2	3	3	0,002	11,1	13,9	15
12	x	15	4,5	3,7	139	6,9	7,5	10	1670	2	2	3	3	0,0022	12,1	14,9	19
13	x	16	4,5	3,7	151	6,4	8,2	12	1810	2	2	3	3	0,0023	13,1	15,9	23
14	x	18	6,3	5,3	233	11,2	12,6	20	2800	3	3	4	5	0,0049	14,1	17,9	34
15	x	19	6,3	5,3	250	10,7	13,5	23	3000	3	3	4	5	0,0053	15,1	18,9	41
16	x	20	6,3	5,3	266	10,1	14,4	26	3190	3	3	4	5	0,0055	16,1	19,9	48
17	x	21	6,3	5,3	283	9,5	15,3	29	3400	3	3	4	5	0,0058	17,1	20,9	56
18	x	22	6,3	5,3	300	9,1	16,2	33	3600	3	3	4	5	0,0061	18,1	21,9	65
19	x	24	6,3	5,3	316	12,6	17,1	36	3790	3	3	4	5	0,0078	19,2	23,8	91
20	x	25	6,3	5,3	333	12,0	18	40	4000	3	3	4	5	0,0082	20,2	24,8	103
22	x	26	6,3	5,3	366	9,0	19,8	48	4400	3	3	4	5	0,0072	22,2	25,8	100
24	x	28	6,3	5,3	400	8,3	21,6	58	4800	3	3	4	5	0,0079	24,2	27,8	122
25	x	30	6,3	5,3	416	9,9	22,5	62	5000	3	3	4	5	0,01	25,2	29,8	171
28	x	32	6,3	5,3	466	7,4	25,2	78	5600	3	3	4	5	0,009	28,2	31,8	171
30	x	35	6,3	5,3	499	8,5	27	90	6000	3	3	4	5	0,012	30,2	34,8	252
32	x	36	6,3	5,3	533	7,8	28,8	102	6400	3	3	4	5	0,01	32,2	35,8	223
35	x	40	7	6	659	10,1	35,6	138	7900	3	3	4	5	0,02	35,2	39,8	339
36	x	42	7	6	678	11,6	36,6	147	8200	3	3	4	5	0,02	36,2	41,8	439
38	x	44	7	6	716	11,0	38,7	163	8600	3	3	4	5	0,02	38,2	43,8	492
40	x	45	8	6,6	829	13,8	45	199	9950	3	4	5	6	0,02	40,2	44,8	428
42	x	48	8	6,6	870	15,6	47	219	10400	3	4	5	6	0,03	42,2	47,8	580
45	x	52	10	8,6	1215	26,1	66	328	14600	3	4	5	6	0,05	45,2	51,8	750
48	x	55	10	8,6	1296	24,6	70	373	15600	3	4	5	6	0,05	48,2	54,8	865
50	x	57	10	8,6	1350	23,5	73	405	16200	3	4	5	6	0,05	50,2	56,8	948
55	x	62	10	8,6	1485	21,8	80	490	17800	3	4	5	6	0,05	55,2	61,8	1160
56	x	64	12	10,4	1829	29,4	99	615	22000	3	4	5	7	0,07	56,2	63,8	1370
60	x	68	12	10,4	1959	27,4	106	705	23500	3	4	5	7	0,07	60,2	67,8	1590
63	x	71	12	10,4	2057	26,3	111	780	24800	3	4	5	7	0,08	63,2	70,8	1760
65	x	73	12	10,4	2123	25,4	115	830	25600	3	4	5	7	0,08	65,2	72,8	1880
70	x	79	14	12,2	2682	31,0	145	1120	32000	3	5	6	7	0,11	70,3	78,7	2460
71	x	80	14	12,2	2720	31,0	147	1160	32600	3	5	6	7	0,11	71,3	79,7	2530
75	x	84	14	12,2	2873	34,6	155	1290	34400	3	5	6	7	0,12	75,3	83,7	2800
80	x	91	17	15	3768	48,0	203	1810	45000	4	5	6	8	0,12	80,3	90,7	3910
85	x	96	17	15	4004	45,6	216	2040	48000	4	5	6	8	0,2	85,3	95,7	4440
90	x	101	17	15	4239	43,4	229	2290	51000	4	5	6	8	0,2	90,3	100,7	5010
95	x	106	17	15	4475	41,2	242	2550	54000	4	5	6	8	0,22	95,3	105,7	5610
100	x	114	21	18,7	5872	60,7	317	3520	70000	4	6	7	9	0,4	100,3	113,7	7950
110	x	124	21	18,7	6459	66,0	349	4250	77000	4	6	7	9	0,4	110,3	123,7	9570
120	x	134	21	18,7	7046	60,2	380	5050	84000	4	6	7	9	0,5	120,3	133,7	11500
130	x	148	28	25,3	10328	96,2	558	8050	124000	5	7	9	11	0,85	130,4	147,6	17300
140	x	158	28	25,3	11122	89,0	600	9350	134000	5	7	9	11	0,91	140,4	157,6	20200
150	x	168	28	25,3	11916	84,5	643	10700	143000	5	7	9	11	0,97	150,4	167,6	23300
160	x	178	28	25,3	12711	78,5	686	12200	152500	5	7	9	11	1,02	160,4	177,6	26600
170	x	191	33	30	16014	117,5	865	16300	192000	6	8	10	12	1,5	170,5	190,5	34900
180	x	201	33	30	16956	111,2	916	18300	204000	6	8	10	12	1,6	180,5	200,5	39200
190	x	211	33	30	17898	105,0	966	20400	214000	6	8	10	12	1,7	190,5	210,5	43900
200	x	224	38	34,8	21854	134,0	1180	26200	262000	6	8	11	13	2,3	200,6	223,4	55600
210	x	234	38	34,8	22947	127,0	1239	28900	275000	6	8	11	13	2,5	210,6	233,4	61500
220	x	244	38	34,8	24040	122,0	1298	31700	288000	6	8	11	13	2,5	220,6	243,4	67400
230	x	257	43	39,5	28527	165,0	1540	39400	342000	6	9	12	14	3,4	230,6	256,4	82900
240	x	267	43	39,5	29767	157,5	1610	43000	358000	6	9	12	14	3,5	240,6	266,4	90400
250	x	280	48	44	34700	190,0	1870	52000	415000	7	10	13	16	4,7	250,8	279,2	109000

Erläuterungen zu Tabellen: Seite 59
 Explanations to tables: Page 59

* Seriennäßig geschlitzt. Bei Spannelementen in geschlitzter Ausführung entfällt in der Berechnung F₀
 * Generally slit. At Locking Elements in slit version F₀ is eliminated in the calculation.

Fortsetzung s. nächste Seite
 To continue see next page

Schrauben-Berechnung Schrauben-Tabelle

Die von RINGFEDER® Spannelementen übertragbaren Drehmomente und Flächenpressungen sind der wirksamen Spannkraft F_A direkt proportional. Als Spannmittel werden üblicherweise Schrauben verwendet. Entsprechend der erforderlichen Spannkraft kann die Auswahl nach Schraubenqualität, -größe und -anzahl gemäß untenstehender Tabelle erfolgen.

Locking screw calculation Locking screw table

The torque transmission capacity of a RINGFEDER® Locking Element connection is directly proportional to the effective clamping force F_A . As clamping elements normally locking screws are used which act on the Locking Elements via a thrust flange. According to the required tension force, the selection according to screw quality, size and quantity can be done according to the chart below.

Regelgewinde ¹⁾ , metrisch / Regular thread ¹⁾ , metric						
d _G	8.8		10.9		12.9	
	T _A	F _V	T _A	F _V	T _A	F _V
M 4	2,9	3 900	4,1	5 450	4,9	6 550
M 5	6,0	6 350	8,5	8 950	10	10 700
M 6	10	9 000	14	12 600	17	15 100
M 8	25	16 500	35	23 200	41	27 900
M10	49	26 200	69	36 900	83	44 300
M12	86	38 300	120	54 000	145	64 500
M14	135	52 500	190	74 000	230	88 500
M16	210	73 000	295	102 000	355	123 000
M18	290	88 000	405	124 000	485	148 000
M20	410	114 000	580	160 000	690	192 000
M22	550	141 000	780	199 000	930	239 000
M24	710	164 000	1000	230 000	1200	276 000
M27	1050	215 000	1500	302 000	1800	363 000
M30	1450	262 000	2000	368 000	2400	442 000

¹⁾T_A = Anziehdrehmoment (Nm) ¹⁾T_A = tightening torque (N_m)
 F_V = Vorspannkraft (N) F_V = initial clamping force (N)
 (Schrauben geölt, μ_{ges} = 0,14) (screws oiled, μ_{total} = 0,14)

■ **Spannelement-Einbau / Mounting of Locking Element**
 Die Werte für T und F_{ax}, gelten für geölt eingebaute Spannelemente. / The values for T and F_{ax}, apply to Locking Elements installed in oiled condition.

■ **Oberflächen / Surface finishes**
 Für Welle und Nabenbohrung / For shaft and hub bore
R_a ≤ 1 μm

■ **Erforderliche Schraubenspannkraft**
 bei ungeschlitzten Spannelementen: F_A = F_{A'} + F₀
 bei geschlitzten Spannelementen: F_A = F_{A'}
 Required screw tension force
 for Locking Elements solid: F_A = F_{A'} + F₀
 for Locking Elements slit: F_A = F_{A'}

■ Bei Hintereinanderschaltung von n-Spannelementen gilt zur Erhöhung von T und F_{ax}:
 Where n-Locking Elements are used one behind the other (series), the following applies to the increase in T and F_{ax}:
 T_n = T₁ · m und / and F_{axn} = F_{ax1} · m

■ Unter Beibehaltung der Werte für T und F_{ax} können bei Hintereinanderschaltung F_{A'} und p reduziert werden.
 Hier gilt:
 Retaining the values for T and F_{ax} it is possible to reduce F_{A'} and p when using elements in series:
 F_{A'n} = F_{A'}/m und / and P_N = p/m

Bei 2 / 3 / 4 Spannelementen ist m = 1,555 / 1,86 / 2,03
 With 2 / 3 / 4 Locking Elements, m = 1.555 / 1.86 / 2.03

	d	Welle/Shaft	Bohrung/Bore
bis/up to	38	h6	H7
über/above	38	h8	H8

Empfohlene Passungen Kundenwelle und Nabe. Bitte nehmen Sie Rücksprache mit unserer technischen Abteilung.
 Recommended fits for customer shaft and hub. Please contact our technical department.

Abmessungen Spannelement Locking Element dimensions						Spannkraft Clamping force		Übertragbare Drehmomente oder Axialkräfte Transmissible torques or axial forces		Spannelemente Locking Elements				Durchmesser Distanzbuchse Diameter spacer sleeve		T _{max}	
d	x	D	L	L ₃	A _t	F ₀	F _A	T ₁₀₀	F _{ax100}	1	2	3	4	Gw	innen inside		außen outside
mm			mm		mm ²	kN		Nm	N	mm				kg	mm		Nm
260	x	290	48	44	36100	182	1950	56500	435000	7	10	13	16	4,8	260,8	289,2	118300
270	x	300	48	44	37500	177	2030	61000	450000	7	10	13	16	4,9	270,8	299,2	128000
280	x	313	53	49	43100	206	2330	72500	520000	7	11	14	17	6,3	280,8	312,2	151000
290	x	323	53	49	44600	222	2410	77500	535000	7	11	14	17	6,5	290,8	322,2	162000
300	x	333	53	49	46200	214	2490	83000	555000	7	11	14	17	6,7	300,8	332,2	173000
320	x	360	65	59	59300	292	3200	114000	710000	10	15	20	25	10,9	321	359	240000
340	x	380	65	59	63000	272	3400	128500	755000	10	15	20	25	11,5	341	379	272000
360	x	400	65	59	66700	258	3600	144000	800000	10	15	20	25	12,2	361	399	305000
380	x	420	65	59	70400	269	3800	160500	845000	10	15	20	25	12,8	381	419	339000
400	x	440	65	59	74200	256	4000	178000	890000	10	15	20	25	13,5	401	439	376000
420	x	460	65	59	77800	244	4200	196000	935000	10	15	20	25	14,1	421	459	414000
440	x	480	65	59	81500	234	4400	215000	980000	10	15	20	25	14,7	441	479	455000
460	x	500	65	59	85300	224	5000	256000	1111000	10	15	20	25	16,6	501	539	497000
480	x	520	65	59	89000	239	5000	344000	1430000	10	15	20	25	16,6	501	539	497000
500	x	540	65	59	92600	229	5000	278000	1111000	10	15	20	25	16,6	501	539	586000
520	x	570	80	73	119000	338	6450	373000	1433000	12	18	24	30	26,9	521	569	586000
540	x	590	80	73	124000	326	6700	402000	7026000	12	18	24	30	27,9	541	589	859000
560	x	610	80	73	128000	314	6950	432000	1544000	12	18	24	30	28,8	561	609	924000
580	x	630	80	73	133000	304	7200	464000	1599000	12	18	24	30	29,8	581	629	991000
600	x	650	80	73	138000	331	7450	497000	1656000	12	18	24	30	30,8	601	649	1058000
620	x	670	80	73	142000	321	7700	530430	1711000	12	18	24	30	31,8	621	669	1129000
640	x	690	80	73	147000	311	7950	565000	1767000	12	18	24	30	32,8	641	689	1203000
660	x	710	80	73	151000	302	8200	601000	1822000	12	18	24	30	33,8	661	709	1279000
680	x	730	80	73	156000	294	8450	638000	1878000	12	18	24	30	34,7	681	729	1358000
700	x	750	80	73	160000	286	8700	676649	1933282	12	18	24	30	35,8	701	749	1439212
720	x	770	80	73	165000	278	8950	715981	1988836	12	18	24	30	36,7	721	769	1522441
740	x	790	80	73	170000	271	9200	756424	2044390	12	18	24	30	37,7	741	789	1607925
760	x	810	80	73	174000	296	9450	797979	2099944	12	18	24	30	38,7	761	809	1693044
780	x	830	80	73	179000	289	9700	840644	2155498	12	18	24	30	39,9	781	829	1783128
800	x	850	80	73	183000	281	9900	879977	2199941	12	18	24	30	40,7	801	849	1875636
820	x	870	80	73	188000	275	10150	924753	2255496	12	18	24	30	41,7	821	869	1970300
840	x	890	80	73	193000	268	10400	970641	2311050	12	18	24	30	42,6	841	889	2067389
860	x	910	80	73	197000	263	10650	1017640	2366604	12	18	24	30	43,6	861	909	2166622
880	x	930	80	73	202000	256	10900	1065749	2422158	12	18	24	30	44,7	881	929	2268376
900	x	950	80	73	206000	250	11150	1114970	2477712	12	18	24	30	45,6	901	949	2372364
920	x	970	80	73	211000	246	11400	1165302	2533266	12	18	24	30	46,6	921	969	2478480
940	x	990	80	73	216000	240	11650	1216745	2588820	12	18	24	30	47,6	941	989	2587125
960	x	1010	80	73	220000	270	11900	1269300	2644374	12	18	24	30	48,6	961	1009	2694261
980	x	1030	80	73	225000	264	12150	1322965	2699928	12	18	24	30	49,5	981	1029	2807487
1000	x	1050	80	73	229000	259	12400	1377741	2755482	12	18	24	30	50,6	1001	1049	2922933

Erläuterungen zu Tabellen: Seite 59
 Explanations to tables: Page 59

Weitere Größen auf Anfrage
 More sizes on request

Bestellbeispiel · Ordering example:
 RfN 8006 ungeschlitzt/solid

Baureihe/Series	d	D
RfN 8006	300	333

Bestellbeispiel · Ordering example:
 RfN 8006 geschlitzt/slit

Baureihe/Series	d	D	Weitere Angaben/Further details
RfN 8006	300	333	G (= geschlitzt/slit)

■ Rundlauf · Concentricity

Die relativ schmalen Spannelemente RINGFEDER® RfN 8006 dienen in erster Linie der Übertragung großer Drehmomente und Axialkräfte. Sie sind nicht selbstzentrierend. Die Rundlaufgenauigkeit der verspannten Naben ist somit von der Zentrierung und der Sorgfalt der Montage abhängig. Spannelemente RfN 8006 können im Rahmen ihrer Herstellungsgenauigkeit zentrieren, wenn sie absolut planparallel zusammengedrückt werden.

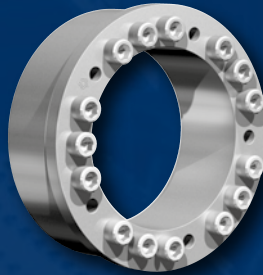
The relatively narrow RINGFEDER® RfN 8006 Locking Elements mainly serve the purpose of transmitting large torques and axial forces. They are not self-centering. The concentricity accuracy of the clamped hub therefore depends on the centering and care of the installation. Locking Elements RfN 8006 can centre themselves within the framework of their production accuracy if they are absolutely plane-parallel when pressed together.

**ROSTFREI
STAINLESS STEEL**

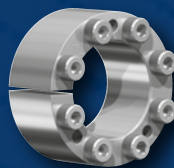
Spannsätze
Locking Assemblies



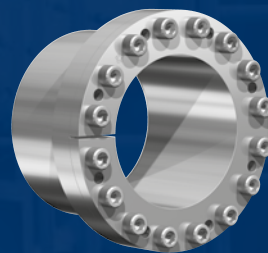
RfN 7012
rostfrei · stainless steel



RfN 7013.1
rostfrei · stainless steel



RfN 7061
rostfrei · stainless steel



RfN 7110
rostfrei · stainless steel

Spannelemente
Locking Elements



RfN 8006
ungeschlitzt · solid
rostfrei · stainless steel



RfN 8006
geschlitzt · slit
rostfrei · stainless steel

Charakteristische Eigenschaften

Kostengünstige Fertigung – größtmögliche Toleranzen und einfache Drehbearbeitung garantieren kostengünstige Fertigung.

Einfache Montage – es sind nur wenige Schrauben anzuziehen, Ausrichtung zwischen Nabe und Welle winkelgenau in jeder Position möglich, Einpassarbeiten entfallen ganz.

Einfache Demontage – RINGFEDER® Spannsätze verfügen über Abdrückgewinde, daher keine zusätzlichen Hilfsmittel erforderlich, Baureihe RfN 7012 ist sogar selbstlösend (keine Abdrückgewinde).

Große Dauerdrehwechselfestigkeit – Welle und Nabe sind ungenutet, dadurch keine Schwächung dieser Bauteile. Welle und Nabe können deutlich kleiner ausgeführt werden (leichte, kosten- und platzsparende Konstruktion möglich).

Keine Gefahr des Ausschlagens – RINGFEDER® Spannsätze sind absolut spielfrei.

Wirkung wie Überlastsicherung – nach dem Überschreiten des eingestellten Kraftschlusses rutschen die Spannsätze durch. Wertvolle Maschinenteile werden geschützt. Die Spannsätze unterliegen hierbei aber den gleichen Gesetzen, wie jede andere Reibschlussverbindung auch - als Rutschkupplung nicht geeignet.

Absolut wartungsfrei – keine Folgekosten.

Characteristics

Inexpensive manufacture – the large tolerances that are possible and the simple turning process guarantee inexpensive manufacture.

Simple installation – only a few screws need to be tightened, alignment to precise angles between the hub and shaft is possible in any position, no fitting at assembly required.

Simple dismantling – RINGFEDER® Locking Assemblies are fitted with threaded extraction holes, so that no additional auxiliary equipment is necessary, series RfN 7012 is self-releasing.

Large constant reverse-torsion fatigue strength – shaft and hub are ungrooved, so that there is no weakening of these components. Shaft and hub can be designed to be considerably smaller (light, cost and space-saving design possible).

No danger of deflection – RINGFEDER® Locking Assemblies are absolutely backlash-free.

Effect similar to overload protection – after the set frictional connection force has been exceeded the Locking Assemblies simply slide. Valuable machine parts are protected. The Locking Assemblies are subject to the same laws as any other connection with force transmission by friction - not suitable as sliding clutch.

Completely maintenance-free – no follow-up costs.

Erläuterungen zu Tabellen

Grundabmessungen im ungespannten Zustand

d	= Innendurchmesser
D	= Außendurchmesser
D_{B1}	= Außendurchmesser Bund
L	= Einbaulänge maximal
L_1	= Einbaulänge min. (ohne Schrauben)
L_3	= Ringbreite
L_4	= Einbaulänge bis Bund
T	= Übertragbares Drehmoment bei gegebenem T_A
F_{ax}	= Übertragbare Axialkraft
p_W	= Flächenpressung auf der Welle bei gegebenem T_A
p_N	= Flächenpressung auf der Nabe bei gegebenem T_A
n_{Sc}	= Anzahl der Schrauben
D_G	= Gewinde
T_A	= Vorgegebenes Anzugsmoment der Spannschrauben
$D_{N\ min}$	= Min. Nabenaußendurchmesser abhängig von der angegebenen Nabenstreckgrenze $R_{p0,2}$
T_{max}	= Maximal übertragbares Drehmoment
G_w	= Gewicht

Explanations to tables

Basic dimensions when screws are not tightened

d	= Inner diameter
D	= Outer diameter
D_{B1}	= Collar outer diameter
L	= Overall length
L_1	= Overall length (without screws)
L_3	= Width of ring
L_4	= Installation length up to collar
T	= Transmissible torque at given T_A
F_{ax}	= Transmissible axial force
p_W	= Surface pressure on shaft at given T_A
p_N	= Surface pressure on hub at given T_A
n_{Sc}	= Quantity of screws
D_G	= Thread
T_A	= Max. tightened torque of the clamping screws
$D_{N\ min}$	= Min. hub outer diameter depending of the given hub yield point $R_{p0,2}$
T_{max}	= Maximum transmissible torque
G_w	= Weight

**ROSTFREI
STAINLESS STEEL**

Charakteristische Eigenschaften

Schmalste Bauform, besonders für Anwendungen bei engen Platzverhältnissen geeignet. Der nicht selbstzentrierende Spannsatz RfN 7012 rostfrei gleicht kleine Toleranzschwankungen aus und kompensiert geringe Montagefehler.

Große übertragbare Kräfte und Momente – es können mehrere Spannsätze RfN 7012 rostfrei hintereinander angeordnet werden. Die übertragbaren Drehmomente und Axialkräfte addieren sich - bitte diesbezüglich Rücksprache mit unseren technischen Fachleuten nehmen.

Einfache Montage – im Vergleich zu Querpresssitzen entfallen Temperaturbehandlungen und Einpassarbeiten. Spannsätze RfN 7012 rostfrei können große Passungsspiele überbrücken.

Geringe Schmutzempfindlichkeit – während des Anziehens der Spannschrauben pressen sich die Funktionsflächen fest gegeneinander. Schmutz und Feuchtigkeit können daher nicht an die Funktionsflächen vordringen.

Verschleißfreiheit – der Spannsatz RfN 7012 rostfrei arbeitet ohne bewegte Teile auf Welle und Nabe, hierdurch werden Verschleiß und Spiel zuverlässig vermieden. Er kann daher mehrmalig ge- und entspannt werden.

Beispielanwendungen:

Kettenräder, Hebel, Riemenscheiben, Aufsteckgetriebe, Bandtrommeln, Laufräder, Seilscheiben

Characteristics

Slimmest design, especially suitable for applications where space is limited. The not self-centering Locking Assembly RfN 7012 stainless compensates small tolerance deviations and compensates small mounting errors.

Large transmittable forces and moments – several Locking Assemblies RfN 7012 stainless can be placed one behind the other. The transmissible torque and axial forces are added - please take in this respect consulting with our technical experts.

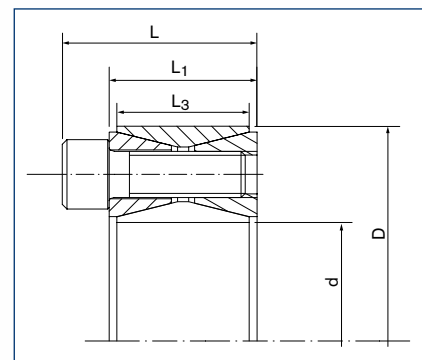
Easy installation – in comparison to cross-press fits temperature treatments and fitting are eliminated. Locking Assemblies RfN 7012 stainless steel can cover a big fitting clearance.

Low risk to contamination – during tightening process the functional surfaces of the device and connection are pressed together generating a surface pressure that does not allow the ingress of contamination.

Adjustable transmission values – the locking screw torque can be changed giving a corresponding change in transmission values. RfN 7012 stainless Locking Assemblies can be tightened and released repeatedly.

Example applications:

Chain wheels, levers, pulleys, slip-on gear mechanisms, belt drums, running wheels, cable sheaves



Spannsatz / Locking Assembly
RfN 7012 rostfrei / stainless steel
Maßzeichnung / Dimensions

**ROSTFREI
STAINLESS STEEL**

Abmessungen Spannsatz <i>Locking Assembly dimensions</i>						Übertragbare Drehmomente oder Axialkräfte <i>Transmissible torques or axial forces</i>		Flächenpressung <i>Surface pressure</i>		Hochfeste Sonderschrauben <i>High-strength special screws</i>				D _{N min} bei / at			T _{max}		
d	x	D	L	L ₁	L ₃	T	F _{ax}	Welle Shaft p _w	Nabe Hub p _N	ISO 4762			R _{p0,2} 200 300 400 [N/mm ²]						
										n _{Sc}	D _G	T _A	G _w						
mm			mm			Nm		kN		N/mm ²				Nm	kg	mm			
19	x	47	27,5	20	17	252	27	218	88	8	M 6	x	18	14	0,24	63	57	55	269
20	x	47	27,5	20	17	265	26	206	88	8	M 6	x	18	14	0,24	63	57	55	320
22	x	47	27,5	20	17	289	26	187	88	8	M 6	x	18	14	0,23	63	57	55	350
24	x	50	27,5	20	17	353	29	191	92	9	M 6	x	18	14	0,26	67	61	58	428
25	x	50	27,5	20	17	367	29	183	92	9	M 6	x	18	14	0,25	67	58	61	445
28	x	55	27,5	20	17	408	29	162	83	9	M 6	x	18	14	0,3	72	66	63	495
30	x	55	27,5	20	17	435	29	151	83	9	M 6	x	18	14	0,29	72	66	63	528
32	x	60	27,5	20	17	617	39	188	100	12	M 6	x	18	14	0,34	83	75	71	748
35	x	60	27,5	20	17	671	38	171	100	12	M 6	x	18	14	0,32	83	75	71	815
38	x	65	27,5	20	17	906	48	196	114	15	M 6	x	18	14	0,36	94	83	78	1100
40	x	65	27,5	20	17	950	48	185	114	15	M 6	x	18	14	0,34	94	83	78	1153
42	x	75	33,5	24	20	1509	72	227	127	12	M 8	x	22	35	0,6	113	98	92	1767
45	x	75	33,5	24	20	1610	72	211	127	12	M 8	x	22	35	0,57	113	98	92	1885
48	x	80	33,5	24	20	1710	71	197	118	12	M 8	x	22	35	0,62	117	103	97	2003
50	x	80	33,5	24	20	1777	71	189	118	12	M 8	x	22	35	0,6	117	103	97	2081
55	x	85	33,5	24	20	2267	82	199	129	14	M 8	x	22	35	0,63	129	112	104	2655
60	x	90	33,5	24	20	2460	82	181	121	14	M 8	x	22	35	0,69	133	116	109	2880
65	x	95	33,5	24	20	3030	93	190	130	16	M 8	x	22	35	0,73	144	125	117	3550
70	x	110	39,5	28	24	4581	131	207	132	14	M 10	x	25	70	1,26	168	145	135	5431
75	x	115	39,5	28	24	4887	130	192	125	14	M 10	x	25	70	1,33	172	150	140	5795
80	x	120	39,5	28	24	5192	130	179	120	14	M 10	x	25	70	1,4	176	154	145	6155
85	x	125	39,5	28	24	6281	148	192	131	16	M 10	x	25	70	1,49	190	164	153	7446
90	x	130	39,5	28	24	6627	147	181	125	16	M 10	x	25	70	1,53	194	169	158	7856
95	x	135	39,5	28	24	7843	165	192	135	18	M 10	x	25	70	1,62	209	179	167	7856
100	x	145	47	33	26	9591	192	196	135	14	M 12	x	30	125	2,01	224	192	179	11125
110	x	155	47	33	26	10488	191	177	126	14	M 12	x	30	125	2,15	231	201	189	12165
120	x	165	47	33	26	13004	217	184	134	16	M 12	x	30	125	2,35	254	218	203	20325
130	x	180	52	38	34	17522	270	162	117	20	M 12	x	35	125	3,51	261	229	216	20325
140	x	190	52	38	34	20661	295	164	121	22	M 12	x	35	125	3,85	279	244	229	23966
150	x	200	52	38	34	24046	321	167	125	24	M 12	x	35	125	4,07	298	259	243	27892

Bestellbeispiel · Ordering example: RfN 7012

Baureihe/Series	d	D	Weitere Angaben/Further details
RfN 7012	42	75	SST (=rostfrei/stainless steel)

Erläuterungen zu Tabellen: Seite 67
Explanations to tables: Page 67

Weitere Größen auf Anfrage
More sizes on request

■ Spannsatz-Einbau · Mounting of Locking Assembly

Die Spannsätze werden leicht geölt und einbaufertig angeliefert. Die Werte für T, F_{ax}, p_w und p_N gelten für Spannsätze im Anlieferungszustand. / The Locking Assemblies are supplied slightly oiled and ready-to-use. The values for T, F_{ax}, p_w and p_N apply to Locking Assemblies in delivery condition.

■ Oberflächen · Surface finishes

Für Welle und Nabenbohrung / For shaft and hub bore R_a ≤ 3,2 µm

■ Toleranzen · Tolerances

Wir empfehlen folgende Einbautoleranzen
We recommend the following mounting tolerances

Welle · Shaft: k9-h9; Nabe · Hub: N9-H9

Max. zulässig: Welle: k11-h11; Nabe: N11-H11

Max. permissible: Shaft: k11-h11; Hub: N11-H11

Um übermäßige Verformungen der relativ dickwandigen Druckringe zu vermeiden, sollte der Spannsatz möglichst symmetrisch zwischen Welle und Nabenbohrung angeordnet werden. Ist also die Welle kleiner als Nennmaß d, so sollte die Bohrung um den gleichen Betrag größer sein als Nennmaß D und umgekehrt. Die Rundlaufqualität wird bestimmt durch die direkte Zentrierung zwischen Welle und Nabe. / To avoid excessive deformations of the relatively thickwalled thrust rings, the Locking Assembly should be located as symmetrically as possible between shaft and hub bore. If the shaft is smaller than nominal d, the bore should exceed nominal D to the same extent and vice versa. The concentricity quality is determined by the direct centering between shaft and hub.

■ Anordnung mehrerer Spannsätze RfN 7012 rostfrei

Arrangement of several Locking Assemblies RfN 7012 stainless steel

Sind mehrere Spannsätze einzubauen, können die Übertragungswerte aus der Tabelle addiert werden, wenn die Spannsätze innerhalb einer Distanz von 4 · L angeordnet werden. / If several Locking Assemblies are to be installed the transmission values of the table can be added when the Locking Assemblies are located within a distance of 4 · L .

■ Veränderung der Schraubenanziehkräfte

Change of screw tightening torques

Die Spannsätze sind generell mit Schrauben der Qualität A2-70 ausgerüstet. Eine Reduzierung durch vermindertes Anziehen der Schrauben ist möglich. (Bitte mit unseren Spezialisten Rücksprache nehmen). The Locking Assemblies are generally equipped with A2-70 grade screws. A reduction of the screw tightening torque is possible. (Please contact our specialists for assistance).

■ Hilfgewinde · Auxiliary threads

Zur Erleichterung der Demontage sind in den vorderen Druckringen Hilfgewinde vorhanden. / To facilitate removal, the front thrust rings have auxiliary threads.

■ Berechnung Nabenaußendurchmesser

Calculation hub outer diameter

Faktor C = 0,6 siehe Seite 83 / Factor C = 0,6 see page 83

Charakteristische Eigenschaften

Ausgezeichneter Rundlauf und sehr gute Demontierbarkeit – mit diesen selbstzentrierenden Spannsätzen wird ein besonders guter Rundlauf zwischen den verspannten Teilen erreicht. Der Flansch ist an der kritischen Stelle verstärkt, dies verhindert ein Durchbiegen und Abheben des Innenringes während der Montage. Dadurch ist eine gute Demontierbarkeit sichergestellt.

Höhere Drehzahl – die Spannsätze bleiben formgenau während der Montage und sind besser für hohe Drehzahlen geeignet.

Hohe Radiallasten – aufgrund der hohen Materialfestigkeit ist der Spannsatz für hohe Radiallasten besonders geeignet.

Axiale Nabenfixierung – zusätzlich wird durch den hochgezogenen Flansch die Nabe bei der Montage axial fixiert und außerdem eine hohe Planlaufgenauigkeit erzielt.

Beispielanwendungen:

**Kettenräder, Hebel, Riemenscheiben, Aufsteckgetriebe, Bandtrommeln, Lauf-
räder, Seilscheiben**

Characteristics

Excellent concentricity and very easy to dismantle – these self-centering Locking Assemblies provide particularly good concentricity between the clamped parts. The flange is reinforced at the critical point, preventing bending or lifting of the inner ring during assembly and thereby ensuring easy dismantling.

High rotation speed – the dimensional accuracy allows their use in applications with higher rotational speeds.

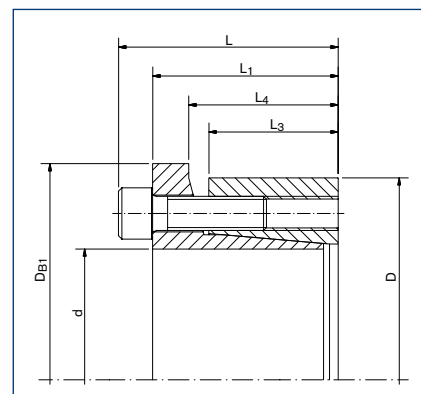
High radial loads – the material strength makes them especially suitable for applications with high radial loads.

Axial hub positioning – the increased outer diameter of the flange prevents the axial movement of the hub during assembly and improves the run-out ability of the locking assembly.

Example applications:

Chain wheels, levers, pulleys, slip-on gear mechanisms, belt drums, running wheels, cable sheaves

**ROSTFREI
STAINLESS STEEL**



Spannsatz / Locking Assembly
RfN 7013.1 rostfrei / stainless steel
Maßzeichnung / Dimensions

Abmessungen Spannsatz <i>Locking Assembly dimensions</i>								Übertragbare Drehmomente oder Axialkräfte <i>Transmissible torques or axial forces</i>		Flächenpressung <i>Surface pressure</i>		Hochfeste Sonderschrauben <i>High-strength special screws</i>			Gw	T _{max}		
d	x	D	L	L ₁	L ₃	L ₄	D _{B1}	T	F _{ax}	Welle Shaft p _W	Nabe Hub p _N	n _{Sc}	ISO 4762 D _G				T _A	
mm		mm						Nm	kN	N/mm ²							Nm	kg
19	x	47	37	31	21,7	25,7	53	199	21	232	69	6	M 6	x	20	14	0,29	248
20	x	47	37	31	21,7	25,7	53	210	21	224	69	6	M 6	x	20	14	0,29	262
22	x	47	37	31	21,7	25,7	53	231	21	201	69	6	M 6	x	20	14	0,27	288
24	x	50	37	31	21,7	25,7	56	294	28	201	69	7	M 6	x	20	14	0,31	367
25	x	50	37	31	21,7	25,7	56	308	28	224	85	7	M 6	x	20	14	0,3	385
28	x	55	37	31	21,7	25,7	62	343	28	201	77	7	M 6	x	20	14	0,36	428
30	x	55	37	31	21,7	25,7	62	371	28	186	77	7	M 6	x	20	14	0,34	463
32	x	60	37	31	21,7	25,7	68	518	35	209	85	9	M 6	x	20	14	0,41	647
35	x	60	37	31	21,7	25,7	68	567	35	193	85	9	M 6	x	20	14	0,38	708
38	x	65	37	31	21,7	25,7	73	623	35	178	77	10	M 6	x	20	14	0,44	778
40	x	65	37	31	21,7	25,7	73	685	35	170	77	10	M 6	x	20	14	0,41	822
42	x	75	46	38	25,3	30,3	83	1211	56	232	100	9	M 8	x	25	34	0,76	1513
45	x	75	46	38	25,3	30,3	83	1302	56	217	100	9	M 8	x	25	34	0,7	1627
48	x	80	46	38	25,3	30,3	88	1386	56	209	100	9	M 8	x	25	34	0,8	1732
50	x	80	46	38	25,3	30,3	88	1449	56	201	100	9	M 8	x	25	34	0,76	1811
55	x	85	46	38	25,3	30,3	95	1778	63	209	108	10	M 8	x	25	34	0,82	2222
60	x	90	46	38	25,3	30,3	100	1939	63	193	100	10	M 8	x	25	34	0,88	2423
65	x	95	46	38	25,3	30,3	105	2506	77	201	108	12	M 8	x	25	34	0,94	3132
70	x	110	60	50	33,4	40,4	120	3570	98	186	100	10	M 10	x	35	66	2,1	4462
75	x	115	60	50	33,4	40,4	125	3822	98	178	93	10	M 10	x	35	66	2,2	4777
80	x	120	60	50	33,4	40,4	130	4095	98	162	85	10	M 10	x	35	66	2,3	5118
85	x	125	60	50	33,4	40,4	135	5215	126	178	100	12	M 10	x	35	66	2,4	6518
90	x	130	60	50	33,4	40,4	140	5530	126	170	93	12	M 10	x	35	66	2,6	6912
95	x	135	60	50	33,4	40,4	145	6930	147	201	116	15	M 10	x	35	66	2,7	8662
100	x	145	68	58	40,8	47,8	155	7700	154	147	85	15	M 10	x	35	66	3,7	9625
110	x	155	68	58	40,8	47,8	165	8470	154	139	85	15	M 10	x	35	66	4	10587
120	x	165	68	58	40,8	47,8	175	10990	182	147	93	18	M 10	x	35	66	4,3	13737
130	x	180	77	65	45,4	52,4	190	14490	224	147	93	15	M 12	x	40	115	5,9	18112
140	x	190	77	65	45,4	52,4	200	15750	224	139	85	15	M 12	x	40	115	6,3	19687
150	x	200	77	65	45,4	52,4	210	19950	266	155	100	18	M 12	x	40	115	6,7	24937

Bestellbeispiel · Ordering example: RfN 7013.1

Baureihe/Series	d	D	Weitere Angaben/Further details
RfN 7013.1	35	60	SST (=rostfrei/stainless steel)

Erläuterungen zu Tabellen: Seite 67
Explanations to tables: Page 67

Weitere Größen auf Anfrage
More sizes on request

■ Spannsatz-Einbau · Mounting of Locking Assembly

Die Spannsätze werden leicht geölt und einbaufertig angeliefert. Die Werte für T, F_{ax}, p_W und p_N gelten für Spannsätze im Anlieferungszustand.

The Locking Assemblies are supplied slightly oiled and ready-to-use. The values for T, F_{ax}, p_W and p_N apply to Locking Assemblies installed in the delivery condition.

■ Oberflächen · Surface finishes

Für Welle und Nabenbohrung / For shaft and hub bore
R_a ≤ 1,6 µm

■ Toleranzen · Tolerances

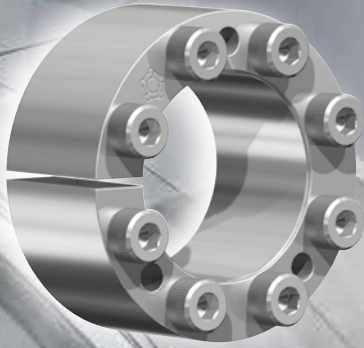
Wir empfehlen folgende Einbautoleranzen
We recommend the following mounting tolerances
Welle · Shaft: h8; Nabe · Hub: H8

■ Anordnung mehrerer Spannsätze RfN 7013.1 rostfrei Arrangement of several Locking Assemblies RfN 7013.1 stainless steel

Anordnung nur von 2 Seiten möglich. Bei Verwendung mehrerer Spannsätze zur Steigerung der Übertragungswerte, ist der Verspannungssystematik Rechnung zu tragen.
Arrangement only possible from 2 sides. If several Locking Assemblies are used to increase the transmission values the clamping systematization has to be considered.

■ Veränderung der Schraubenanziehdrehmomente Change of screw tightening torques

Eine Veränderung der in der Tabelle angegebenen T_A-Werte ist nicht zulässig.
A change of the T_A-values given in the above table is not admissible.

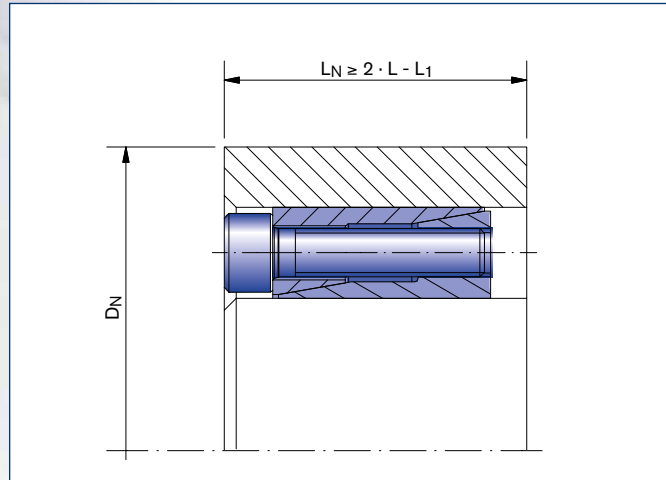


Charakteristische Eigenschaften

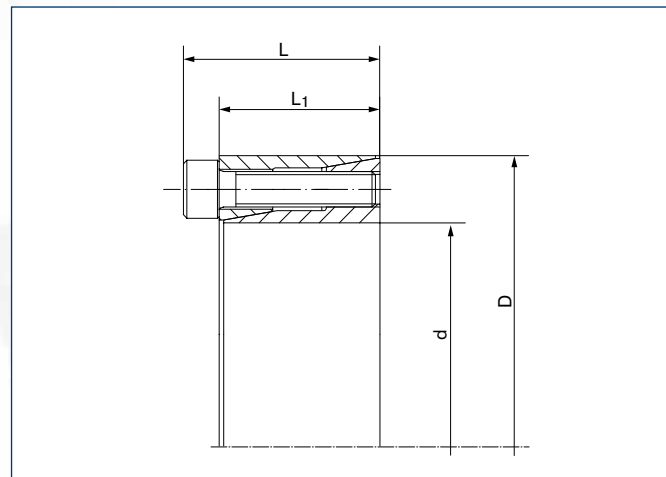
Selbstzentrierende 2-teilige Spannsätze für mittlere Drehmomente. Bei der Montage erfolgt eine geringe Axialverschiebung der Nabe vom Schraubenkopf weg. Aufgrund der geringen Schraubenzahl sind Kosteneinsparungen bei der Montage gewährleistet. Zur Demontage sind nur wenige Abdrückschrauben nötig.

Characteristics

Self-centering 2-piece Locking Assemblies for medium torques. During mounting, minor axial displacement of the hub occurs in opposite direction of the screw head. Due to the small number of screws, cost savings during mounting are ensured. For disassembly only few release screws are required.



Spannsatz / Locking Assembly RfN 7061 · Einbausituation / Location
Nabenberechnung siehe Seite 82-83 / Calculation of hubs see on page 82-83
(Berechnung für andere Nabenformen in unserem Berechnungsprogramm möglich
Calculation possible for other hub forms in our calculation program)



Spannsatz RfN 7061 · Maßzeichnung / Locking Assembly RfN 7061 · Dimensions

**ROSTFREI
STAINLESS STEEL**

Abmessungen Spannsatz <i>Locking Assembly dimensions</i>					Übertragbare Drehmomente oder Axialkräfte <i>Transmissible torques or axial forces</i>		Flächenpressung <i>Surface pressure</i>		Hochfeste Sonderschrauben <i>High-strength special screws</i> ISO 4762			
d	x	D	L	L ₁	T	F _{ax}	Welle Shaft pW	Nabe Hub pN	n _{Sc}	D _G *	T _A	G _w
mm		mm			Nm	kN	N/mm ²				Nm	kg
6	x	16	13,5	11	3	0,9	49	19	3	M 2,5	0,5	0,012
6,35	x	16	13,5	11	3	0,9	49	19	3	M 2,5	0,5	0,012
7	x	17	13,5	11	3	0,9	42	17	3	M 2,5	0,5	0,013
8	x	18	13,5	11	4	0,9	37	17	3	M 2,5	0,5	0,015
9	x	20	15,5	13	6	1,2	37	17	4	M 2,5	0,5	0,02
9,53	x	20	15,5	13	6	1,2	37	17	4	M 2,5	0,5	0,019
10	x	20	15,5	13	6	1,2	33	17	4	M 2,5	0,5	0,019
11	x	22	15,5	13	7	1,2	30	15	4	M 2,5	0,5	0,024
12	x	22	15,5	13	7	1,2	26	15	4	M 2,5	0,5	0,022
14	x	26	20	17	19	2,5	57	30	4	M 3	1,3	0,039
15	x	28	20	17	22	2,5	55	27	4	M 3	1,3	0,044
16	x	32	21	17	38	4	71	35	4	M 4	2,9	0,066
17	x	35	25	21	41	4	66	33	4	M 4	2,9	0,092
18	x	35	25	21	44	4	63	33	4	M 4	2,9	0,087
19	x	35	25	21	46	4	60	33	4	M 4	2,9	0,084
20	x	38	26	21	82	8	77	41	4	M 5	5,7	0,1
22	x	40	26	21	88	7	71	38	4	M 5	5,7	0,11
24	x	47	32	26	193	15	108	41	4	M 6	14	0,2
25	x	47	32	26	201	15	104	41	4	M 6	14	0,19
25,4	x	47	32	26	205	15	100	41	4	M 6	14	0,19
28	x	50	32	26	341	23	143	55	6	M 6	14	0,2
30	x	55	32	26	364	23	135	52	6	M 6	14	0,27
32	x	55	35	26	387	23	127	52	6	M 6	14	0,25
35	x	60	35	29	565	23	127	52	8	M 6	14	0,36
38	x	65	35	29	620	31	120	49	8	M 6	14	0,43
40	x	65	35	29	651	31	112	49	8	M 6	14	0,4
42	x	75	44	36	930	42	127	49	6	M 8	34	0,75
45	x	75	44	36	1007	42	120	49	6	M 8	34	0,7
48	x	80	44	36	1433	58	151	63	8	M 8	34	0,8
50	x	80	44	36	1472	58	143	63	8	M 8	34	0,76

*HINWEIS! Größe M 2,5 Spannschraube ISO 4762 - A2 - 70 · REMARK! Size M 2,5 locking screw ISO 4762 - A2 - 70.

Bestellbeispiel · Ordering example: RfN 7061

Baureihe/Series	d	D	Weitere Angaben/Further details
RfN 7061	20	38	SST (=rostfrei/stainless steel)

Erläuterungen zu Tabellen: Seite 67
Explanations to tables: Page 67

Weitere Größen auf Anfrage
More sizes on request

■ Oberflächen · Surface finishes

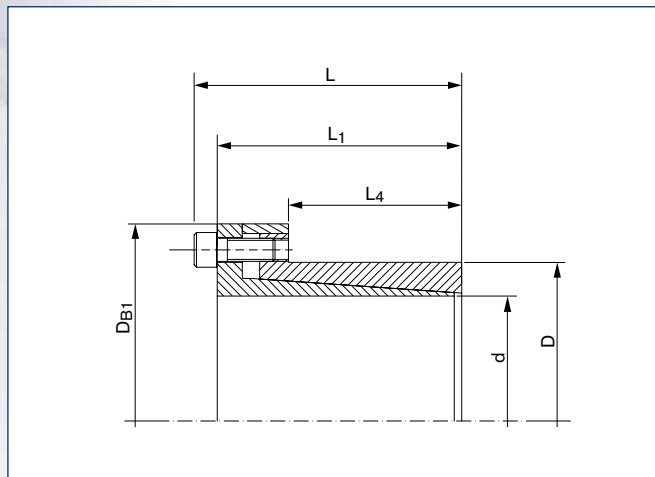
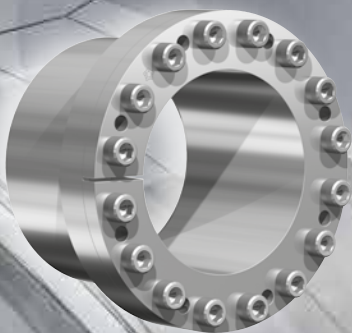
Für Welle und Nabenbohrung / For shaft and hub bore $R_a \leq 3,2 \mu\text{m}$

■ Toleranzen · Tolerances

Wir empfehlen folgende Einbautoleranzen

We recommend the following mounting tolerances

Welle · Shaft: h8; Nabe · Hub: H8

Spannsatz RfN 7110 · Maßzeichnung / *Locking Assembly RfN 7110 · Dimensions*

Charakteristische Eigenschaften

Besonders kompakter selbstzentrierender Spannsatz ohne Axialverschiebung. Da die Spannschrauben außerhalb der eigentlichen Spannstelle liegen und die Pressungen relativ gering sind kann die Nabe ökonomisch klein gestaltet werden.

Characteristics

Specially small dimensioned self-centering Locking Assembly without axial displacement. As the locking screws are located out of the actual clamping area and the pressures are relatively low, the hub can be designed economically small.

**ROSTFREI
STAINLESS STEEL**

Abmessungen Spannsatz <i>Locking Assembly dimensions</i>							Übertragbare Drehmomente oder Axialkräfte <i>Transmissible torques or axial forces</i>		Flächenpressung <i>Surface pressure</i>		Hochfeste Sonderschrauben <i>High-strength special screws</i>			
d	x	D	L	L ₁	L ₄	D _{B1}	T	F _{ax}	Welle Shaft PW	Nabe Hub PN	r _{Sc}	D _G	T _A	Gw
mm		mm		mm			Nm	kN	N/mm ²					
8	x	15	28	24	12	27	16	3,8	126	66	4	M 4	2,9	0,06
9	x	16	31	27	14	28	18	3,8	93	55	4	M 4	2,9	0,07
10	x	16	31	27	14	28	20	3,8	88	55	4	M 4	2,9	0,06
11	x	18	31	27	14	32	28	5,5	99	60	4	M 4	2,9	0,07
12	x	18	31	27	14	32	30	5,5	85	60	4	M 4	2,9	0,07
13	x	23	31	27	14	38	33	5,5	82	46	4	M 4	2,9	0,12
14	x	23	31	27	14	38	35	5,5	77	46	4	M 4	2,9	0,12
15	x	24	42	36	16	44	85	13	99	63	3	M 6	14	0,21
16	x	24	42	36	16	44	93	13	93	63	3	M 6	14	0,2
17	x	26	44	38	18	45	127	17	104	74	4	M 6	14	0,22
18	x	26	44	38	18	47	139	17	99	74	4	M 6	14	0,24
19	x	27	44	38	18	48	147	17	93	68	4	M 6	14	0,25
20	x	28	44	38	18	49	155	17	82	63	4	M 6	14	0,25
22	x	32	51	45	25	53	178	16	63	44	4	M 6	14	0,34
24	x	34	51	45	25	55	197	16	57	41	4	M 6	14	0,36
25	x	34	51	45	25	55	197	16	55	41	4	M 6	14	0,35
28	x	39	51	45	25	60	286	24	60	44	5	M 6	14	0,43
30	x	41	51	45	25	62	368	24	68	49	6	M 6	14	0,43
32	x	43	56	50	30	64	391	24	52	41	6	M 6	14	0,46
35	x	47	56	50	30	68	573	32	66	49	8	M 6	14	0,52
38	x	50	56	50	30	71	620	32	60	46	8	M 6	14	0,61
40	x	53	58	52	32	74	736	41	60	46	9	M 6	14	0,67
42	x	55	58	52	32	77	771	60	57	44	9	M 6	14	0,74
45	x	59	72	64	40	85	1356	60	71	55	8	M 8	34	1,12
48	x	62	72	64	40	87	1449	60	66	52	8	M 8	34	1,14
50	x	65	82	74	50	92	1883	75	63	49	10	M 8	34	1,3

Bestellbeispiel · Ordering example: RfN 7110

Baureihe/Series	d	D	Weitere Angaben/Further details
RfN 7110	32	43	SST (= rostfrei/stainless steel)

Erläuterungen zu Tabellen: Seite 67
Explanations to tables: Page 67

Weitere Größen auf Anfrage
More sizes on request

■ Oberflächen · Surface finishes

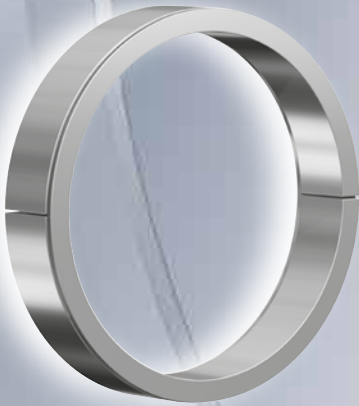
Für Wellen / For shaft $R_a \leq 3,2 \mu\text{m}$
Für Nabenbohrung / For hub bore $R_a \leq 1,6 \mu\text{m}$

■ Toleranzen · Tolerances

Wir empfehlen folgende Einbautoleranzen
We recommend the following mounting tolerances
Welle · Shaft: h8; Nabe · Hub: H8

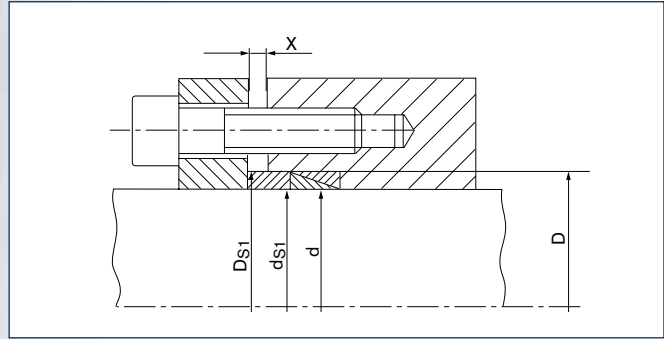


ungeschlitzt · *solid*

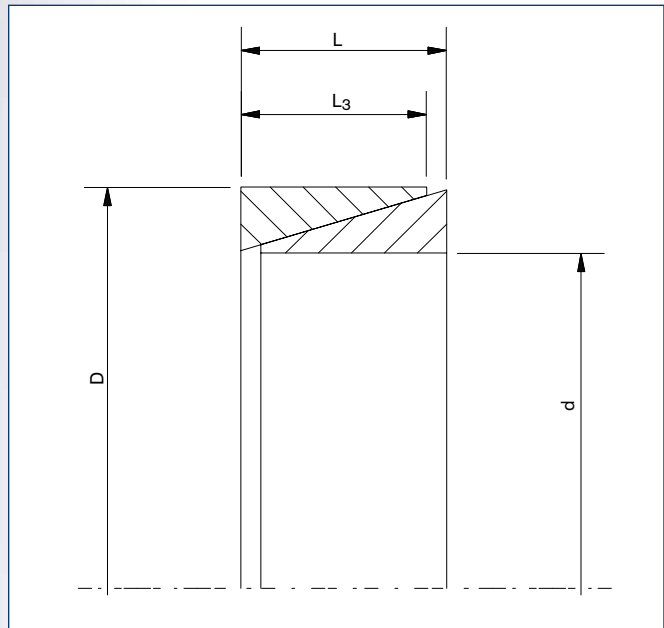


geschlitzt · *slit*

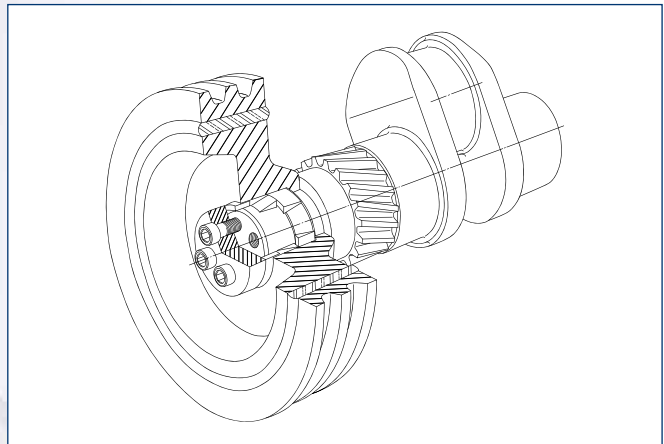
**ROSTFREI
STAINLESS STEEL**



RINGFEDER® nicht selbstzentrierendes Spannelement RfN 8006 rostfrei
RINGFEDER® not self-centering Locking Element RfN 8006 stainless steel
Einbausituation · *Location*



RINGFEDER® nicht selbstzentrierendes Spannelement RfN 8006 rostfrei
RINGFEDER® not self-centering Locking Element RfN 8006 stainless steel
Maßzeichnung · *Dimensions*



Keilriemenscheibe / *V-belt pulley*

Abmessungen Spannelement Locking Assembly dimensions						Spannkraft Clamping force		Übertragbare Drehmomente oder Axialkräfte Transmissible torques or axial forces		Spannelemente Locking Elements				Durchmesser Distanzbuchse Diameter spacer sleeve			T _{max}
d	x	D	L	L ₃	A _t	F ₀	F _A	T ₁₀₀	F _{ax100}	1	2	3	4	Gw	innen inside	außen outside	
mm			mm		mm ²	kN		Nm	N	mm				kg	mm		
*6	x	9	4,5	3,7	69	-	3,7	2	664	2	2	3	3	0,0015	6,1	8,9	6,2
*7	x	10	4,5	3,7	80	-	4,4	2,7	776	2	2	3	3	0,0014	7,1	9,9	8,2
*8	x	11	4,5	3,7	90	-	5	3,5	880	2	2	3	3	0,0015	8,1	10,9	10,5
9	x	12	4,5	3,7	105	7,6	5,7	4,6	1016	2	2	3	3	0,0017	9,1	11,9	7,0
10	x	13	4,5	3,7	116	6,95	6,3	5,6	1120	2	2	3	3	0,0018	10,1	12,9	9,7
11	x	14	4,5	3,7	128	7,5	6,9	6,4	1200	2	2	3	3	0,002	11,1	13,9	11,7
12	x	15	4,5	3,7	139	6,9	7,5	8,0	1336	2	2	3	3	0,0022	12,1	14,9	15,0
13	x	16	4,5	3,7	151	6,4	8,2	9,6	1448	2	2	3	3	0,0023	13,1	15,9	18,6
14	x	18	6,3	5,3	233	11,2	12,6	16,0	2240	3	3	4	5	0,0049	14,1	17,9	27,4
15	x	19	6,3	5,3	250	10,7	13,5	18,4	2400	3	3	4	5	0,0053	15,1	18,9	32,6
16	x	20	6,3	5,3	266	10,1	14,4	20,8	2552	3	3	4	5	0,0055	16,1	19,9	38,7
17	x	21	6,3	5,3	283	9,5	15,3	23,2	2720	3	3	4	5	0,0058	17,1	20,9	45,1
18	x	22	6,3	5,3	300	9,1	16,2	26,4	2880	3	3	4	5	0,0061	18,1	21,9	51,8
19	x	24	6,3	5,3	316	12,6	17,1	28,8	3032	3	3	4	5	0,0078	19,2	23,8	72,8
20	x	25	6,3	5,3	333	12,0	18	32,0	3200	3	3	4	5	0,0082	20,2	24,8	82,2
22	x	26	6,3	5,3	366	9,0	19,8	38,4	3520	3	3	4	5	0,0072	22,2	25,8	79
24	x	28	6,3	5,3	400	8,3	21,6	46,4	3840	3	3	4	5	0,0079	24,2	27,8	97
25	x	30	6,3	5,3	416	9,9	22,5	49,6	4000	3	3	4	5	0,01	25,2	29,8	136
28	x	32	6,3	5,3	466	7,4	25,2	62,4	4480	3	3	4	5	0,009	28,2	31,8	136
30	x	35	6,3	5,3	499	8,5	27	72,0	4800	3	3	4	5	0,012	30,2	34,8	201
32	x	36	6,3	5,3	533	7,8	28,8	81,6	5120	3	3	4	5	0,01	32,2	35,8	178
35	x	40	7	6	659	10,1	35,6	110,4	6320	3	3	4	5	0,02	35,2	39,8	270
36	x	42	7	6	678	11,6	36,6	117,6	6560	3	3	4	5	0,02	36,2	41,8	351
38	x	44	7	6	716	11,0	38,7	130,4	6880	3	3	4	5	0,02	38,2	43,8	393
40	x	45	8	6,6	829	13,8	45	159,2	7960	3	4	5	6	0,02	40,2	44,8	342
42	x	48	8	6,6	870	15,6	47	175,2	8320	3	4	5	6	0,03	42,2	47,8	463
45	x	52	10	8,6	1215	26,1	66	262,4	11680	3	4	5	6	0,05	45,2	51,8	599
48	x	55	10	8,6	1296	24,6	70	298,4	12480	3	4	5	6	0,05	48,2	54,8	692
50	x	57	10	8,6	1350	23,5	73	324	12960	3	4	5	6	0,05	50,2	56,8	758
55	x	62	10	8,6	1485	21,8	80	392	14240	3	4	5	6	0,05	55,2	61,8	928
56	x	64	12	10,4	1829	29,4	99	492	17600	3	4	5	7	0,07	56,2	63,8	1080
60	x	68	12	10,4	1959	27,4	106	564	18800	3	4	5	7	0,07	60,2	67,8	1260
63	x	71	12	10,4	2057	26,3	111	624	19840	3	4	5	7	0,08	63,2	70,8	1400
65	x	73	12	10,4	2123	25,4	115	664	20480	3	4	5	7	0,08	65,2	72,8	1500
70	x	79	14	12,2	2682	31,0	145	896	25600	3	5	6	7	0,11	70,3	78,7	1960
71	x	80	14	12,2	2720	31,0	147	928	26080	3	5	6	7	0,11	71,3	79,7	2020
75	x	84	14	12,2	2873	34,6	155	1032	27520	3	5	6	7	0,12	75,3	83,7	2240
80	x	91	17	15	3768	48,0	203	1448	36000	4	5	6	8	0,12	80,3	90,7	3120
85	x	96	17	15	4004	45,6	216	1632	38400	4	5	6	8	0,2	85,3	95,7	3550
90	x	101	17	15	4239	43,4	229	1832	40800	4	5	6	8	0,2	90,3	100,7	4000
95	x	106	17	15	4475	41,2	242	2040	43200	4	5	6	8	0,22	95,3	105,7	4480
100	x	114	21	18,7	5872	60,7	317	2816	56000	4	6	7	9	0,4	100,3	113,7	6360
110	x	124	21	18,7	6459	66,0	349	3400	61600	4	6	7	9	0,4	110,3	123,7	7650
120	x	134	21	18,7	7046	60,2	380	4040	67200	4	6	7	9	0,5	120,3	133,7	9180
130	x	148	28	25,3	10328	96,2	558	6440	99200	5	7	9	11	0,85	130,4	147,6	13870
140	x	158	28	25,3	11122	89,0	600	7480	107200	5	7	9	11	0,91	140,4	157,6	16190
150	x	168	28	25,3	11916	84,5	643	8560	114400	5	7	9	11	0,97	150,4	167,6	18640

Erläuterungen zu den Tabellen
siehe Seite 59 und 62
Explanations to tables on
page 59 and 62

- * Serienmäßig geschlitz. Bei Spannelementen in geschlitzter Ausführung entfällt in der Berechnung F₀
- * Generally slit. At Locking Elements in slit version F₀ is eliminated in the calculation.

Weitere Größen auf Anfrage
More sizes on request

Bestellbeispiel - Ordering example:
RfN 8006 ungeschlitzt/solid

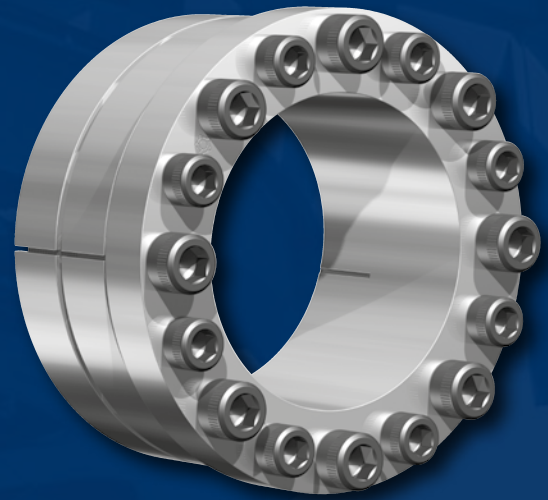
Baureihe/Series	d	D	Weitere Aufgaben/Further details
RfN 8006	18	22	SST (=rostfrei/stainless steel)

Bestellbeispiel - Ordering example:
RfN 8006 geschlitzt/slit

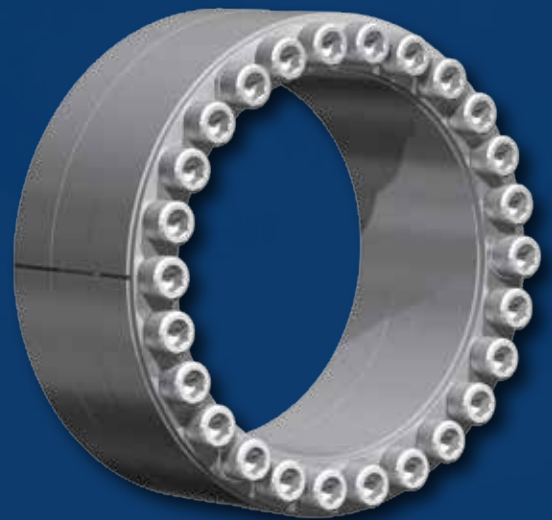
Baureihe/Series	d	D	Weitere Angaben/Further details
RfN 8006	18	22	SST-G (=rostfrei, geschlitzt/stainless steel, slit)



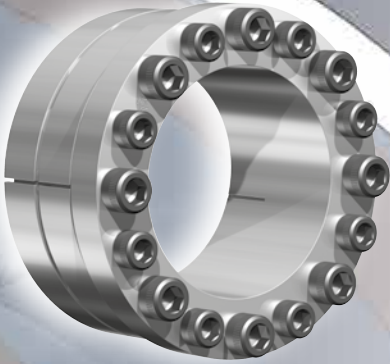
Spannsätze
Locking Assemblies



RfN 7006.2



RfN 7012



RfN 7006.2

Sonderlösung Spannsätze

Wo der Einsatz von Standard-Spannsätzen nicht ausreicht, entwickeln wir spezielle, auf die jeweiligen Kundenanforderungen optimierte Lösungen und bieten so den optimalen Nutzen. Anwendungen die bisher nicht möglich waren, können so in vielen Fällen trotzdem realisiert werden.





Special Solution Locking Assemblies

Where the use of standard Locking Assemblies is not sufficient we develop special solutions optimised to specific customer requirements so that the parts are ideal for the specific application. In this way it is possible to make use of applications which previously were not possible.

RfN 7012



Berechnungen

Für die Abschätzung der in der Nabe und Hohlwelle auftretenden Tangential-(Zug-)Spannungen leisten die Gleichungen für dickwandige Hohlzylinder gute Dienste. Die exakte Ermittlung der wahren Spannungen und Verformungen (Aufweitung, Einschnürung) ist infolge der streuenden Reibwerte und unterschiedlichen Formen von Nabe und Hohlwelle recht schwierig. Konstruktionen, bei denen Spannsätze unter oder über Lagern anzuordnen wären, sind daher möglichst zu vermeiden oder aber näher zu untersuchen (z. B. durch Probeverspannung).

Nabenberechnungen Hub calculation

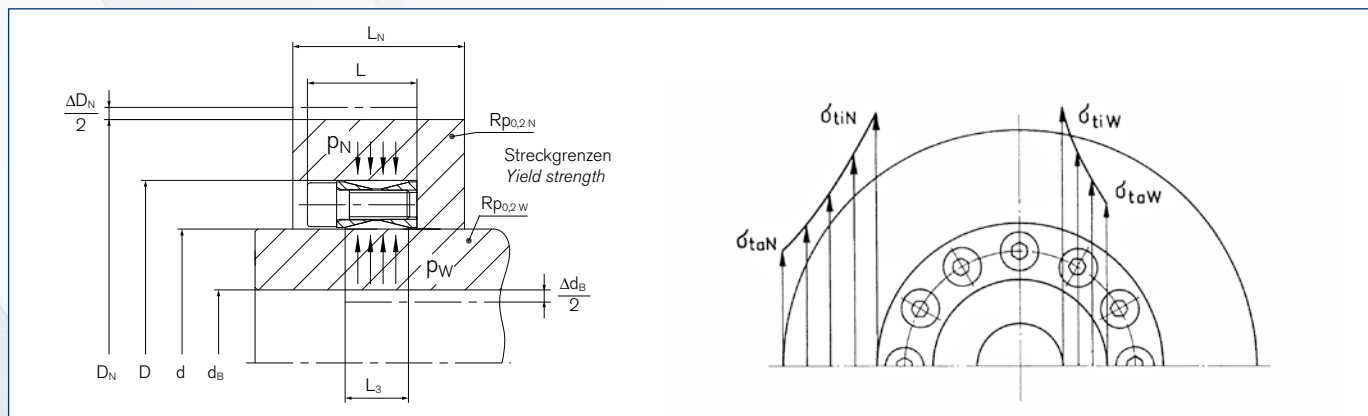
- 1) $p_N \approx p_W \cdot \frac{d}{D}$
- 2) $a_N = \frac{D_N}{D}$
- 3) $\sigma_{tiN} = \frac{p_N (a_N^2 + 1)}{a_N^2 - 1}$; $L_N = L_3$
- 4) $\sigma_{taN} = \frac{2 \cdot p_N}{a_N^2 - 1}$; $L_N = L_3$
- 5) $\sigma_{tiN} = \frac{C_3 \cdot p_N \cdot (a_N^2 + 1)}{a_N^2 - 1}$; $L_N > 2L_3$
- 6) $\sigma_{taN} = \frac{C_3 \cdot p_N \cdot 2}{a_N^2 - 1}$; $L_N > 2L_3$
- 7) $D_N \cong D \cdot \sqrt{\frac{R_{p0,2N} + C_3 \cdot p_N}{R_{p0,2N} - C_3 \cdot p_N}}$ a)
- 8) $D_N \cong D \cdot \sqrt{\frac{R_{p0,2N} + C_3 \cdot p_N}{R_{p0,2N} - C_3 \cdot p_N} + 2D_G}$ b)
- 9) $\Delta D_N \approx \frac{D_N \cdot \sigma_{taN}}{E_N}$ c)
- 10) $p_{N \text{ zul.}} \approx \frac{R_{p0,2N}}{C_3} \cdot \frac{D_N^2 - D^2}{D_N^2 + D^2}$ a)

Calculation

Equations for thick-walled cylinders give good service in the estimation of the tangential (tension) stresses occurring in the hub and hollow shaft. Exact determination of the true stresses and deformations (expanding, contraction) is very difficult in view of the wide scatter of the coefficients of friction and because of the differing hub and hollow shaft configurations. Constructions in which Locking Assemblies are intended to be arranged under or above bearings should therefore be avoided as far as possible, or be more closely investigated (e. g. test clamping).

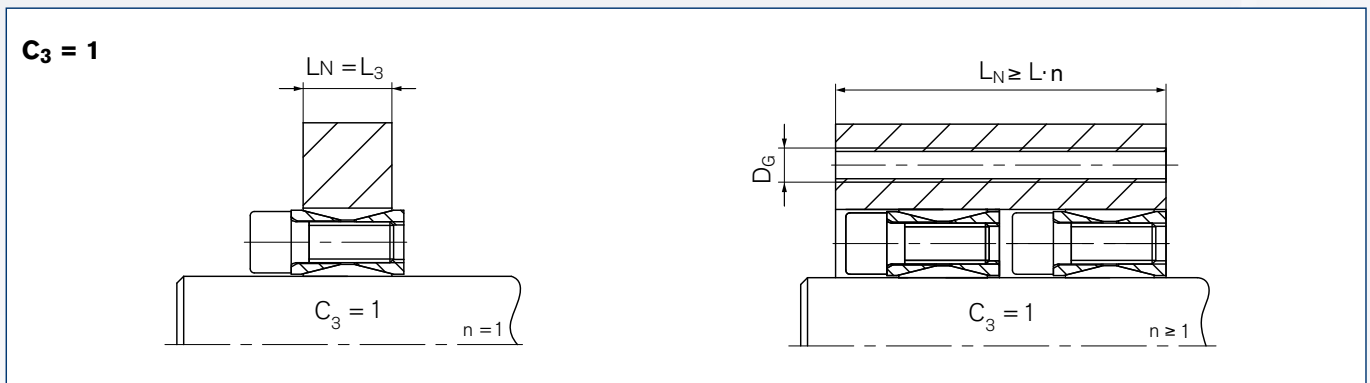
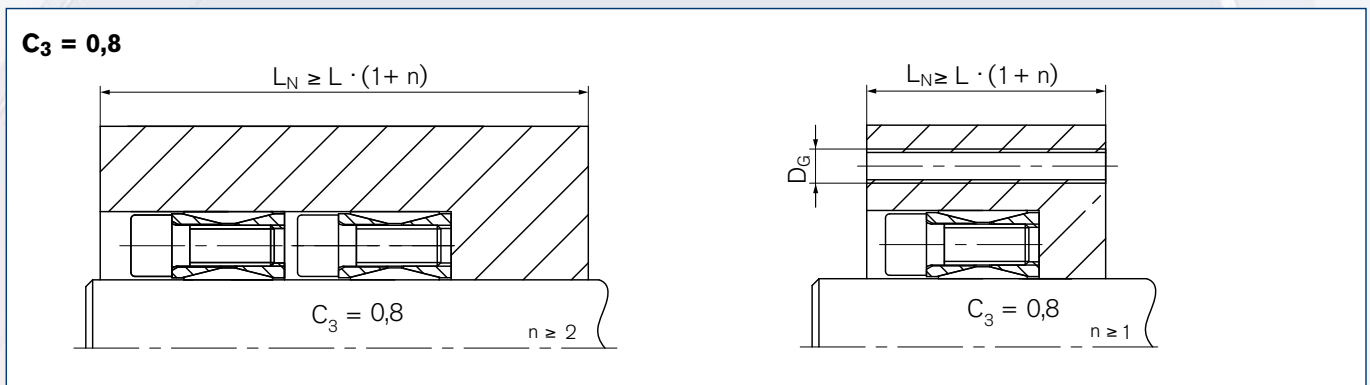
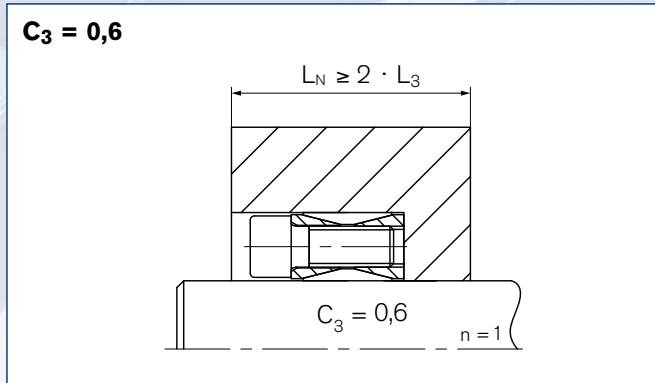
Wellenberechnungen Hollow shaft calculation

- 1) $a_W = \frac{d}{d_B}$
- 2) $\sigma_{tiW} \approx 2 \cdot p_W \cdot C_3 \cdot \frac{a_W^2}{a_W^2 - 1}$
- 3) $\sigma_{taW} \approx p_W \cdot C_3 \cdot \frac{a_W^2 + 1}{a_W^2 - 1}$
- 4) $d_B \cong d \cdot \sqrt{\frac{R_{p0,2W} - 2 \cdot p_W \cdot C_3}{R_{p0,2W}}}$ a)
- 5) $d_B \cong d \cdot \sqrt{\frac{R_{p0,2W} - 2 \cdot p_W \cdot C_3}{R_{p0,2W}} - 2D_G}$ b)
- 6) $\Delta d_B \approx \frac{d_B \cdot \sigma_{tiW}}{E_W}$
- 7) $\Delta d \approx \frac{p_W \cdot d \cdot (m - 1)}{E_W \cdot m}$ c)
- 8) $R_{p0,2W} > p_W$ c)
- 9) $p_{\text{zul.}} \approx \frac{R_{p0,2W} \left[1 - \left(\frac{d_B}{d} \right)^2 \right]}{C_3 \cdot 2}$ a)



Naben- und Wellenberechnung · Calculation of hub and shaft

Schnittdarstellungen · Sectional view

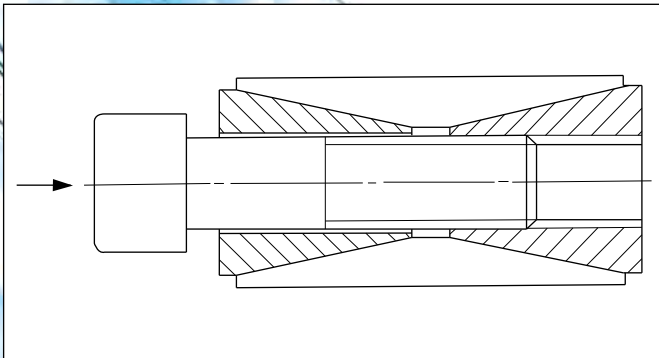


Erläuterungen

- a) Nabenquerschnitt über dem Spannsatz ungeschwächt.
 $C_3 = 0,6$ bei einem Spannsatz und $L_N \geq 2 \cdot L_3$
 $C_3 = 0,8$ bei zwei und mehr Spannsätzen und $L_N \geq L \cdot (1 + n)$; $n =$ Anzahl der Spannsätze
 $C_3 = 1$ bei einem oder mehreren Spannsätzen und $L_N = L_3$ bzw. $L_N = L \cdot n$
- b) Wenn Bohrungen oder Gewinde (D_G) in der Nabe.
 $C_3 = 0,8$ wenn $L_N \geq 2 \cdot L_3$ bzw. $L_N \geq L \cdot (1 + n)$
 $C_3 = 1$ wenn $L_N = L_3$ bzw. $L_N = L \cdot n$
- c) Näherungswert. Große Streuungen möglich, da vom tatsächlichen Reibwert und von Nabenform abhängig.

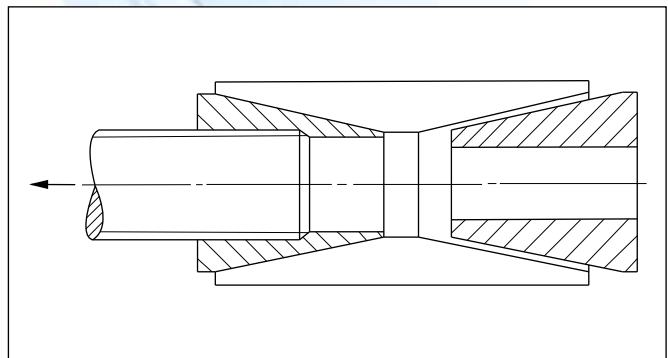
Explanation

- a) Cross section of the hub above the Locking Assembly, unweakened.
 $C_3 = 0,6$ for one Locking Assembly and $L_N \geq 2 \cdot L_3$
 $C_3 = 0,8$ for two or more Locking Assemblies and $L_N \geq L \cdot (1 + n)$; $n =$ number of Locking Assemblies
 $C_3 = 1$ for one or more Locking Assemblies and $L_N = L_3$ or $L_N = L \cdot n$
- b) If bores or threads (D_G) in the hub.
 $C_3 = 0,8$ if $L_N \geq 2 \cdot L_3$ or $L_N \geq L \cdot (1 + n)$
 $C_3 = 1$ if $L_N = L_3$ or $L_N = L \cdot n$
- c) Approximated value. A higher scatter range is possible, as the value depends on the actual coefficient of friction and the shape of the hub.



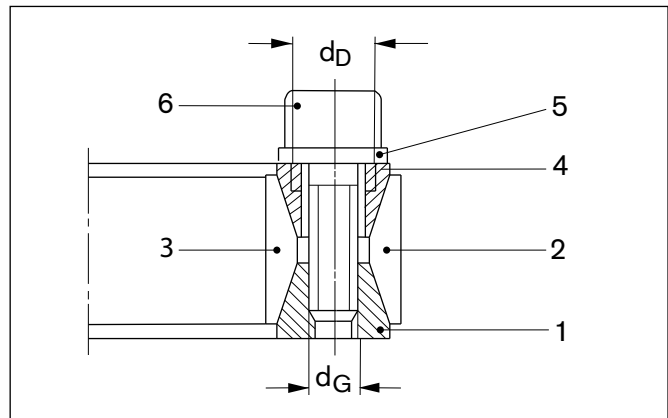
Entspannt der hintere Druckring nicht selbsttätig, so werden die Schrauben um einige Gänge herausgedreht. Nach einigen leichten Schlägen gegen die Schraubenköpfe springt der Druckring nach.

If the rear thrust ring is not automatically released, the screws have to be turned out by a few threads. Light tapping against the screw heads causes the rear thrust ring to spring backwards.



Das Entspannen eines evtl. klemmenden vorderen Druckringes erfolgt in ähnlicher Weise. Nach dem Entfernen der Schrauben mit den Unterlegscheiben sind die Demontage-Hilfsgewinde des vorderen Druckringes zugänglich. Über entsprechende Schrauben kann der vordere Druckring gelöst sowie ein tief in einer Nabenbohrung angeordneter Spannsatz herausgezogen werden.

Should the front thrust ring jam, it is released in a similar way. The marked screws (washer) are removed from the auxiliary threads of the front thrust ring. The front thrust ring can be released and a Locking Assembly which is located deeply in the hub bore can be removed by corresponding screws.



Spannsatz RfN 7012. Bezeichnung der Einzelteile.
Locking Assembly RfN 7012. Part description.

- 1 Hinterer Druckring
- 2 Außenring, geschlitzt
- 3 Innenring, geschlitzt
- 4 Vorderer Druckring
- 5 Unterlegscheibe
- 6 Spannschraube
- d_D Hilfsgewinde
- d_G Gewinde

- 1 Rear thrust ring
- 2 Outer ring, slit
- 3 Inner ring, slit
- 4 Front thrust ring
- 5 Washer
- 6 Locking screw
- d_D Auxiliary thread
- d_G Thread

Montage- und Demontageanweisungen

Spannsatz RfN 7012, RfN 7012.2, RfN 7012 rostfrei

Montage

Die Kraftübertragung erfolgt durch Pressung und Reibung zwischen den Funktionsflächen. Auf kontrolliertes Anziehen der Spannschrauben und Beschaffenheit der Kontaktflächen ist daher besonders zu achten.

1. Sämtliche Kontaktflächen, einschließlich Gewinde und Kopfauflage der Spannschrauben müssen sauber und mit einem Ölfilm versehen sein (kein Molybdän-Disulfid verwenden). Welle, Nabe und Spannsätze in diesem Zustand montieren.
2. Spannschrauben leicht anziehen und Nabe ausrichten.
3. Schrauben in zwei bis drei Stufen gleichmäßig und überkreuz auf das angegebene Anziehdrehmoment T_A anziehen.
4. Kontrolle des Anziehdrehmomentes der Schrauben in der Reihenfolge ihrer Anordnung. Erst wenn sich keine Schraube mehr anziehen läßt, ist die Montage beendet.

Demontage

Spannsätze RINGFEDER® RfN 7012 sind nicht selbsthemmend. Der Konus der einzelnen Ringe wurde so gewählt, dass keine Selbsthemmung eintreten kann. Nach dem Lösen der letzten Schraube ist die Verbindung in der Regel frei.

Die unter den Schrauben liegenden Unterlegscheiben schützen die Demontage-Hilfsgewinde vor Beschädigung.

Sind größere Kräfte zum Herausnehmen des bereits gelösten Spannsatzes erforderlich (wenn der Spannsatz z.B. gegen das Gewicht einer schweren Nabe verschoben werden soll), so dürfen bei Verwendung einer Demontage-Hilfsvorrichtung die Schrauben nur gelockert, aber keinesfalls zu weit herausgedreht werden. Bei Beachtung dieses Hinweises ist gegen die Verwendung von Demontage-Hilfsvorrichtungen nichts einzuwenden, solange die Kräfte gering bleiben.

Die Demontage-Hilfsgewinde besitzen nur ca. 3-5 tragende Gewindegänge und sind nicht durchgeschnitten. Es sind also keine Bohrungen für Abdrückschrauben.

Verschmutzte, unbeschädigte Spannsätze sind vor der erneuten Verwendung zu zerlegen und zu reinigen.

Installation and removal instructions

Locking Assembly RfN 7012, RfN 7012.2 RfN 7012 stainless steel

Installation

Since the force is transmitted by contact pressure and friction between functional surfaces, condition of contact surfaces and proper tightening of the locking screws are of great importance.

1. *All contact surfaces, including screw threads and screw head bearing surfaces, must be clean and slightly oiled (Do not use Molybdenum Disulphide!). In this condition, the shaft, hub and Locking Assemblies are to be assembled.*
2. *Tighten locking screws lightly and align hub.*
3. *Tighten screws evenly in diametrically opposite sequence and do this in two or three stages up to the indicated tightening torque T_A .*
4. *Recheck tightening torque by applying it to all screws all the way around. When no screw will turn anymore, the assembly is completed.*

Removal

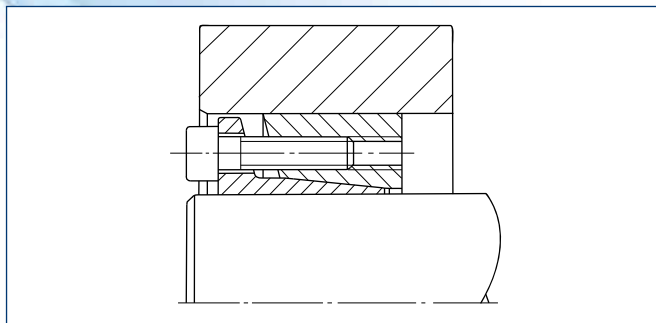
Locking Assemblies RINGFEDER® RfN 7012 are not self-locking. The taper of the individual rings is such that the inner and outer rings spring apart. After loosening the last screw the connection is usually disengaged.

The washers under the screws protect the auxiliary (removal) threads against damage.

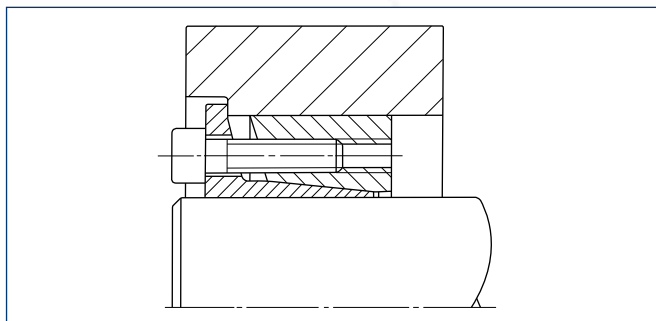
If relatively great forces are needed to extract a Locking Assembly that has already been loosened (e. g. if the Locking Assembly has to be pushed against the weight of a heavy boss or hub), any type of removal device may be used, but the screws must only be slackened and not screwed out too far. As long as this instruction is followed, there is no objection against the use of a removal device, provided the forces applied are kept low.

The auxiliary threads have only about 3-5 effective courses and are not cut right through. Do not use these holes for jack screws.

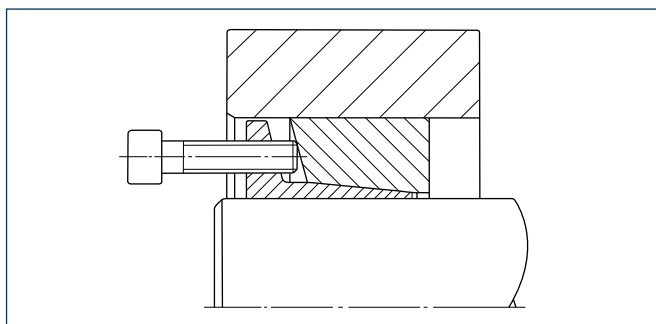
Dismount and clean dirty undamaged Locking Assemblies before re-use.



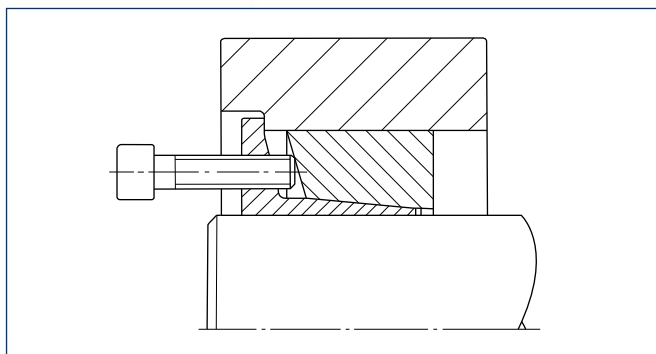
Montage eines Spannsatzes RfN 7013.0
Mounting of a Locking Assembly RfN 7013.0



Montage eines Spannsatzes RfN 7013.1
Mounting of a Locking Assembly RfN 7013.1



Demontage eines Spannsatzes RfN 7013.0
Removing of a Locking Assembly RfN 7013.0



Demontage eines Spannsatzes RfN 7013.1
Removing of a Locking Assembly RfN 7013.1

Montage- und Demontageanweisungen

Spannsatz RfN 7013.0, RfN 7013.1

Montage

Die Kraftübertragung erfolgt durch Pressung und Reibung zwischen den Funktionsflächen. Auf kontrolliertes Anziehen der Spannschrauben und Beschaffenheit der Kontaktflächen ist daher besonders zu achten.

1. Sämtliche Kontaktflächen, einschließlich Gewinde und Kopfauflage der Spannschrauben müssen sauber und mit einem Ölfilm versehen sein (kein Molybdän-Disulfid verwenden). Welle, Nabe und Spannsätze in diesem Zustand montieren.
2. Spannschrauben leicht anziehen und Nabe ausrichten.
3. Schrauben in zwei bis drei Stufen gleichmäßig und über Kreuz auf das angegebene Anziehdrehmoment T_A anziehen.
4. Kontrolle des Anziehdrehmomentes der Schrauben in der Reihenfolge ihrer Anordnung. Erst wenn alle Schrauben das angegebene Anziehdrehmoment T_A erreicht haben, ist die Montage beendet.

Demontage

Die Demontage der Spannsätze RfN 7013 erfolgt in der Reihenfolge:

1. Sämtliche Schrauben um mehrere Gänge herausdrehen.
2. Die neben den Abdrückbohrungen angeordneten Schrauben entfernen und in diese Bohrungen einschrauben. Hierdurch wird der Außenring zwangsläufig vom Innenring geschoben. Die Verbindung ist gelöst.
3. Nabenkörper und Spannsätze von der Welle abschieben oder abziehen. Die Abdrückschrauben sollten erst entfernt werden, wenn der Spannsatz vollkommen demontiert ist.

Verschmutzte, unbeschädigte Spannsätze sind vor der erneuten Verwendung zu zerlegen und zu reinigen.

Installation and removal instructions

Locking Assembly RfN 7013.0, RfN 7013.1

Installation

Since the force is transmitted by contact pressure and friction between functional surfaces, condition of contact surfaces and proper tightening of the locking screws are of great importance.

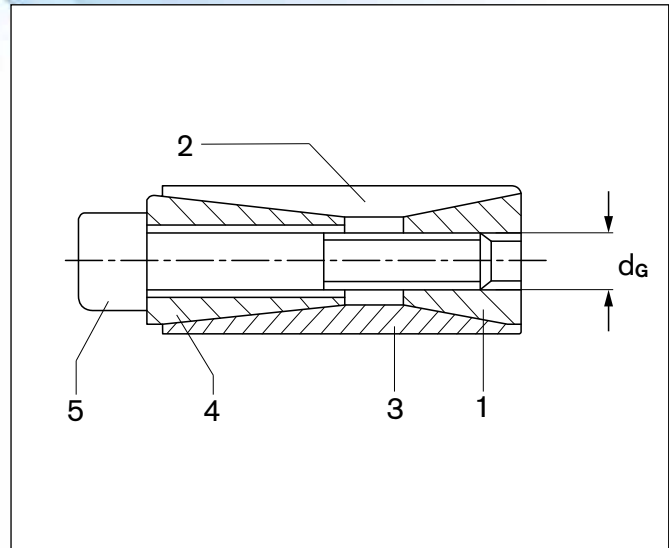
1. All contact surfaces, including screw threads and screw head bearing surfaces, must be clean and slightly oiled (Do not use Molybdenum Disulphide!). In this condition, the shaft, hub and Locking Assemblies are to be assembled.
2. Tighten locking screws lightly and align hub.
3. Tighten screws evenly in diametrically opposite sequence and do this in two or three stages up to the indicated tightening torque T_A .
4. Recheck tightening torque by applying it to all screws all the way around. If all screws have reached the max. tightening torque T_A , the assembly is completed.

Removal

The Locking Assemblies RfN 7013 are to be removed in the following sequence:

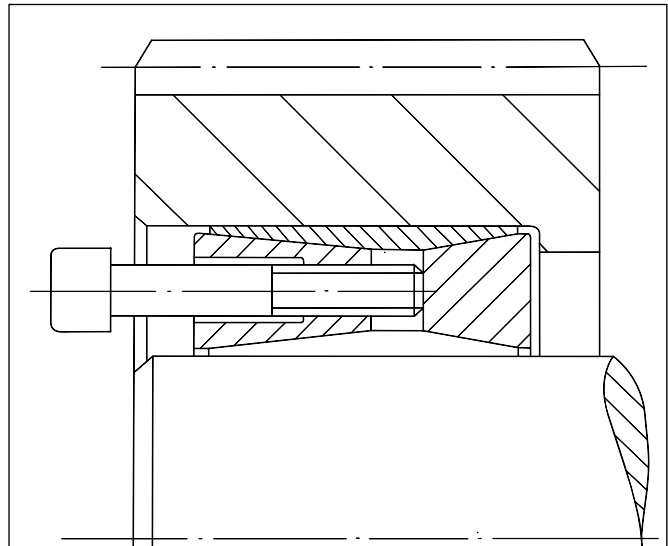
1. Loosen all screws by a few turns.
2. Remove the screws adjacent to each threaded bore and screw them into these bores pressing off the outer ring. The connection is then released.
3. The connection can be either readjusted or disassembled. Remove the jack screws only after the Locking Assembly has been taken out of the hub.

Dismount and clean dirty undamaged Locking Assemblies before re-use.



Spannsatz im ungespannten Zustand gezeichnet
Locking Assembly not tightened

- | | |
|-------------------------|---------------------|
| 1 Hinterer Druckring | 1 Rear thrust ring |
| 2 Außenring, geschlitzt | 2 Outer ring, slit |
| 3 Innenring, geschlitzt | 3 Inner ring, slit |
| 4 Vorderer Druckring | 4 Front thrust ring |
| 5 Spannschraube | 5 Locking screw |
| d_G Gewinde | d_G Thread |



Spannsatz mit Schraube in der Abdrückbohrung
Locking Assembly with a screw in one of the release threads

Montage- und Demontageanweisungen

Spannsatz RfN 7014

Montage

Die Kraftübertragung erfolgt durch Pressung und Reibung zwischen den Funktionsflächen. Auf kontrolliertes Anziehen der Spannschrauben und Beschaffenheit der Kontaktflächen ist daher besonders zu achten.

1. Bei original verpackten Spannsätzen sind vor dem Einbau die als Transportsicherung in den Schlitzen des Innen- und Außenringes angeordneten Bleche zu entfernen.
2. Sämtliche Kontaktflächen, einschließlich Gewinde und Kopfauflage der Spannschrauben müssen sauber und mit einem Ölfilm versehen sein (kein Molybdän-Disulfid verwenden). Welle, Nabe und Spannsätze in diesem Zustand montieren.
3. Spannschrauben leicht anziehen und Nabe ausrichten.
4. Schrauben in zwei bis drei Stufen gleichmäßig und überkreuz auf das angegebene Anziehdrehmoment T_A anziehen.
5. Kontrolle des Anziehdrehmomentes der Schrauben in der Reihenfolge ihrer Anordnung. Erst wenn alle Schrauben das angegebene Anziehdrehmoment T_A erreicht haben, ist die Montage beendet.

Demontage

Die Demontage der Spannsätze RfN 7014 erfolgt in der Reihenfolge:

1. Sämtliche Schrauben um einige Gänge herausdrehen.
2. Die neben den Abdrückbohrungen angeordneten Schrauben entfernen und in diese Bohrungen einschrauben. Durch Abstützung des hinteren Druckringes am Wellen- oder Nabenbund werden die Konen voneinandergeschoben, die Verbindung ist gelöst.
3. Nabenkörper und Spannsätze von der Welle abschieben oder abziehen. Die Abdrückschrauben sollten erst entfernt werden, wenn der Spannsatz vollkommen demontiert ist.

Verschmutzte, unbeschädigte Spannsätze sind vor der erneuten Verwendung zu zerlegen und zu reinigen. Beachten Sie, dass die Abdrückgewinde des vorderen Druckringes gegenüber ungebohrten Flächen des hinteren Druckringes positioniert werden müssen. Diese Gewinde werden zur Demontage benötigt.

Installation and removal instructions

Locking Assembly RfN 7014

Installation

Since the force is transmitted by contact pressure and friction between the functional surfaces, the condition of the contact surfaces and correct tightening of the locking screws are of great importance.

1. *When originally packed, Locking Assemblies are fitted with small metal packing pieces located in the slits of the inner and outer rings. These are for shipping purposes only and MUST be removed prior to installation.*
2. *All contact surfaces, including screw threads and screw head bearing surfaces, must be clean and slightly oiled (Do not use Molybdenum Disulphide!). In this condition, the shaft, hub and Locking Assemblies are to be assembled.*
3. *Tighten locking screws lightly and align hub.*
4. *Tighten screws evenly in diametrically opposite sequence and do this in two or three stages up to the indicated final tightening torque T_A .*
5. *Recheck tightening torque by applying it to all the screws. If all screws have reached the max. tightening torque T_A , the assembly is completed.*

Removal

The Locking Assemblies RfN 7014 are to be removed as follows:

1. *Loosen all screws by a few threads.*
2. *Remove the screws adjacent to each threaded release hole and screw them into these holes. Since the rear thrust ring rests against either shaft or hub shoulder, the jack screws will automatically push apart both tapers, thus releasing the connection.*
3. *The connection can be either readjusted or disassembled. Remove the jack screws only after the Locking Assembly has been taken out of the hub.*

Used Locking Assemblies have to be replaced and slightly oiled prior to reinstallation. Note that the release threads of the front thrust ring have to be positioned opposite to undrilled spaces of the rear thrust ring. These threads are used for removal.

Zeichnungen zu RfN 7015
 Figures for RfN 7015

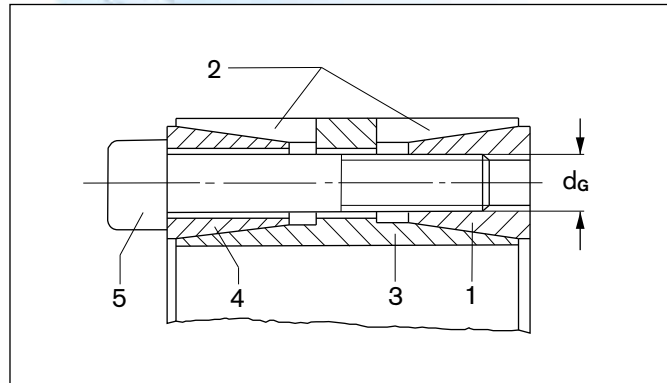


Abbildung 1: Spansatz RfN 7015. Bezeichnung der Einzelteile.
 Figure 1: Locking Assembly RfN 7015. Part description.

- | | |
|-------------------------|-----------------------|
| 1 Hinterer Druckring | 1 Rear thrust ring |
| 2 Außenring, geschlitzt | 2 Outer ring, slit |
| 3 Innenring, geschlitzt | 3 Inner ring, slit |
| 4 Vorderer Druckring | 4 Front thrust ring |
| 5 Spanschraube | 5 Locking screw |
| d _G Gewinde | d _G Thread |

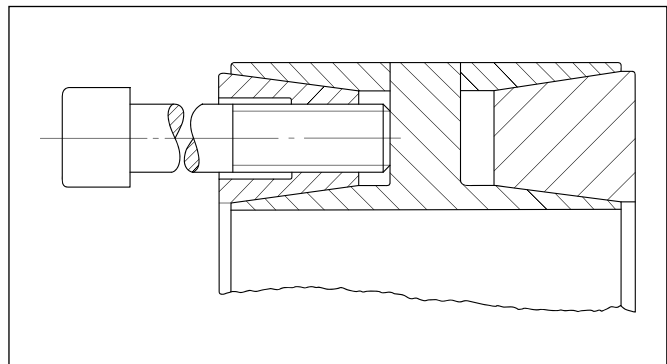


Abbildung 2: Demontage vorderer Druckring
 Figure 2: Removal front thrust ring

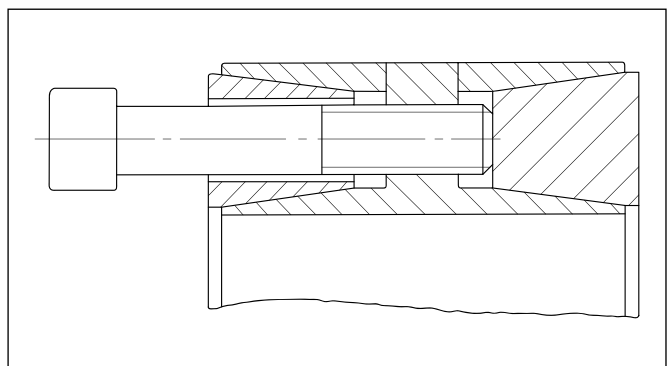


Abbildung 3: Demontage hinterer Druckring
 Figure 3: Removal rear thrust ring

Abbildungen zu RfN 7515 siehe Seite 92
 Figures for RfN 7515 see page 92

Montage- und Demontageanweisungen

Spannsatz RfN 7015.0, 7015.1, 7515

Montage

Die Kraftübertragung erfolgt durch Pressung und Reibung zwischen den Funktionsflächen. Auf kontrolliertes Anziehen der Spannschrauben und Beschaffenheit der Kontaktflächen (s. Punkt 1) ist daher besonders zu achten.

1. Sämtliche Kontaktflächen, einschließlich Gewinde und Kopfauflage der Spannschrauben müssen sauber und mit einem Ölfilm versehen sein (kein Molybdän-Disulfid verwenden). Welle, Nabe und Spannsätze in diesem Zustand montieren.
 - 1.1 Es empfiehlt sich, die aus Transportgründen tief eingeschraubten Spannschrauben soweit herauszudrehen, dass nur noch wenige Gänge im hinteren Druckring verbleiben.
 - 1.2 Bei größeren Spannsätzen ist es vorteilhaft, einige Spannschrauben gemäß Abb. 2 in den vorderen Druckring einzuschrauben, um das Einbauen des Spannsatzes durch Druck auf diese Schrauben zu vereinfachen.
2. Bei eingebautem Spannsatz nun alle Spannschrauben (eingesetzt in den Gewindebohrungen des hinteren Druckringes) leicht anziehen und die Nabe ausrichten.
3. Schrauben in zwei bis drei Stufen gleichmäßig und überkreuz auf das angegebene Anziehdrehmoment T_A anziehen.
4. Kontrolle des Anziehdrehmomentes der Schrauben in der Reihenfolge ihrer Anordnung. Erst wenn alle Schrauben das angegebene Anziehdrehmoment T_A erreicht haben, ist die Montage beendet.

Gebrauchte Spannsätze vor dem Einbau reinigen, leicht einölen und nach Abb. 1 zusammensetzen.

Beim Zusammenbau ist darauf zu achten, dass allen Gewindebohrungen des hinteren Druckringes (1) Durchgangsbohrungen des Steges des Innenringes (3) und des vorderen Druckringes (4) zugeordnet sind. Den Abdrückgewinden im vorderen Druckring sind bohrungsfreie Stellen im Innenring und den Abdrückgewinden im Innenring bohrungsfreie Stellen im hinteren Druckring zuzuordnen, s. Abb. 1.

Installation and removal instructions

Locking Assembly RfN 7015.0, 7015.1, 7515

Installation

Since the force is transmitted by contact pressure and friction between functional surfaces, condition of contact surfaces and proper tightening of the locking screws are of great importance (see point 1).

1. *All contact surfaces, including screw threads and screw head bearing surfaces, must be clean and slightly oiled (Do not use Molybdenum Disulphide!). In this condition, the shaft, hub and Locking Assemblies are to be assembled.*
 - 1.1 *Unscrew all locking screws far enough so that only few threads are engaged in the rear thrust ring. For shipping purposes, these screws have been screwed in quite deep.*
 - 1.2 *With larger Locking Assemblies, it is advantageous to insert several locking screws into the corresponding threads of the front thrust ring according to Fig. 2 and push against them.*
2. *After the Locking Assembly is placed in position, slightly tighten all locking screws (screwed into the rear thrust ring) and make final alignment and adjustment of the connection.*
3. *Tighten screws evenly in diametrically opposite sequence and do this in two or three steps up to the indicated tightening torque T_A .*
4. *Recheck tightening torque by applying it to all screws all the way around. If all screws have reached the max. tightening torque T_A , the assembly is completed.*

Used Locking Assemblies have to be cleaned and slightly oiled prior to installation and reassembled according to Fig. 1.

When reassembling, it is important to make sure that all threaded holes of the rear thrust ring (1) are in line with the holes in web of inner ring (3) and front thrust ring (4). Threaded removal holes in front thrust ring must be located opposite blank spaces in web of inner ring, and the threaded removal holes in web of inner ring must be located opposite blank spaces of rear thrust ring, see Fig. 1.

Zeichnungen zu RfN 7515
 Figures for RfN 7515

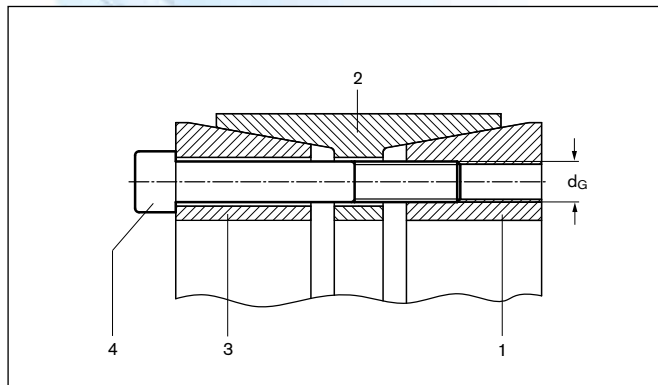


Abbildung 1: Spansatz RfN 7515. Bezeichnung der Einzelteile.
 Figure 1: Locking Assembly RfN 7515. Part description.

- | | |
|----------------------|---------------------|
| 1 Hinterer Druckring | 1 Rear thrust ring |
| 2 Außenring | 2 Outer ring |
| 3 Vorderer Druckring | 3 Front thrust ring |
| 4 Spanschraube | 4 Locking screw |
| d_G Gewinde | d_G Thread |

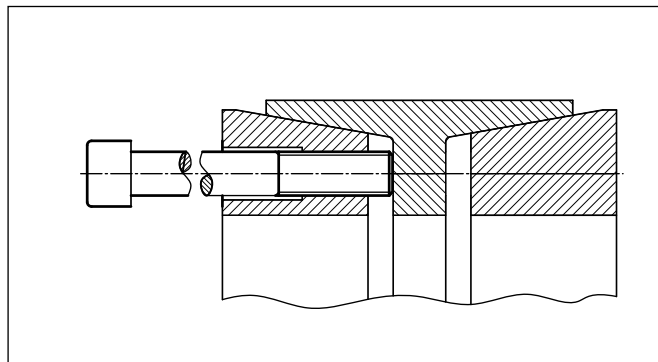


Abbildung 2: Demontage vorderer Druckring
 Figure 2: Removal front thrust ring

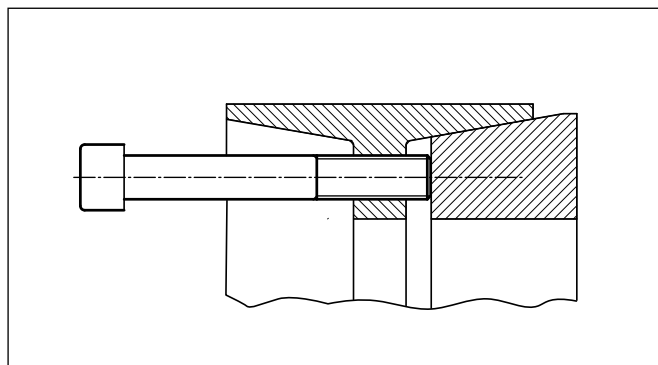


Abbildung 3: Demontage hinterer Druckring
 Figure 3: Removal rear thrust ring

Abbildungen zu RfN 7015 siehe Seite 90
 Figures for RfN 7015 see page 90

Montage- und Demontageanweisungen

Spannsatz RfN 7015.0, 7015.1, 7515

Demontage

Die Demontage der Spannsätze RfN 7015 erfolgt in der Reihenfolge:

1. Sämtliche Schrauben um mehrere Gänge herausdrehen.
2. Die neben den Abdrückbohrungen angeordneten Schrauben entfernen und in diese Bohrungen einschrauben.
 - 2.1 Der vordere Druckring wird dann dadurch gelöst, dass er durch in seine Abdrückgewinde eingeschraubte Schrauben, die sich am Steg des Innenringes abstützen, aus seiner Position geschoben wird (Abb. 2).
 - 2.2 Der hintere Druckring wird in entsprechender Weise gemäß Abb. 3 gelöst.
3. Nabenkörper und Spannsätze von der Welle abschieben oder abziehen. Die Abdrückschrauben sollten erst entfernt werden, wenn der Spannsatz vollkommen demontiert ist.

Verschmutzte, unbeschädigte Spannsätze sind vor der erneuten Verwendung zu zerlegen und zu reinigen.

Installation and removal instructions

Locking Assembly RfN 7015.0, 7015.1, 7515

Removal

The Locking Assemblies RfN 7015 are to be removed as follows:

1. Loosen all screws by a few turns.
2. Remove the screws adjacent to each threaded bore and screw them into these bores.
 - 2.1 The front thrust ring is released by having the jack screws pressed against the web of the inner ring (see Fig. 2).
 - 2.2 The rear thrust ring is released by having the jack screws inserted in the threaded bore of the inner ring web and thus pushing it out (Fig. 3).
3. Pull or push hub and Locking Assemblies off the shaft. The jack screws should be removed only after the Locking Assembly has been taken out of the hub.

Disassemble and clean dirty, undamaged Locking Assemblies before re-use.

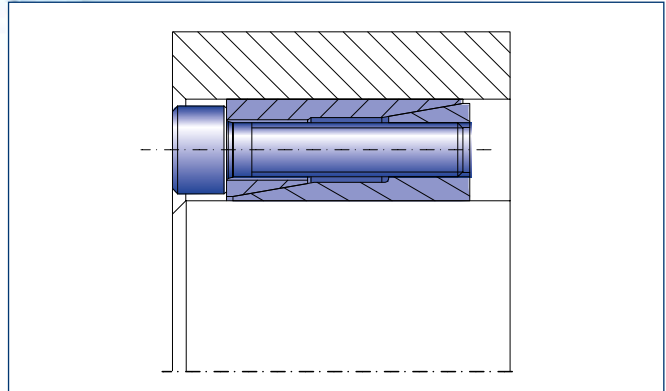


Abbildung 1: Montage eines Spannsatz RfN 7061
Figure 1: Mounting of a Locking Assembly RfN 7061

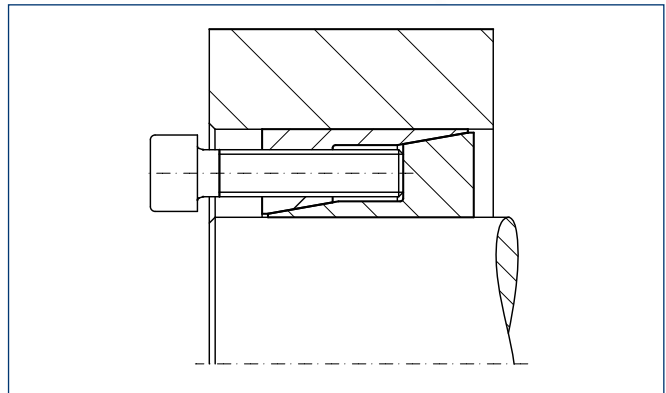


Abbildung 2: Demontage eines Spannsatz RfN 7061
Figure 2: Removal of a Locking Assembly RfN 7061

Montage- und Demontageanweisungen

Spannsatz RfN 7061 rostfrei

Montage

Die Kraftübertragung erfolgt durch Pressung und Reibung zwischen den Funktionsflächen. Auf kontrolliertes Anziehen der Spannschrauben und Beschaffenheit der Kontaktflächen (siehe Punkt 1) ist daher besonders zu achten.

1. Sämtliche Kontaktflächen, einschließlich Gewinde und Kopfauflage der Spannschrauben müssen sauber und mit einem leichten Ölfilm versehen sein (kein Molybdän-Disulfid verwenden). Welle, Nabe und Spannsätze in diesem Zustand montieren.
2. Spannschrauben leicht anziehen und die Einheit den Erfordernissen entsprechend ausrichten.
3. Schrauben in zwei bis drei Stufen gleichmäßig und überkreuz auf das angegebene Anziehdrehmoment anziehen.
4. Kontrolle des Anziehdrehmomentes der Schrauben in der Reihenfolge ihrer Anordnung. Erst wenn alle Schrauben das angegebene Anziehdrehmoment T_A erreicht haben, ist die Montage beendet.

Demontage

Die Demontage der Spannsätze RfN 7061 erfolgt in der Reihenfolge:

1. Sämtliche Schrauben um einige Gewindegänge herausdrehen.
2. Einige Schrauben ganz herausdrehen und in die Gewindebohrungen des Flansches einschrauben.
3. Die zum Abdrücken umgesetzten Schrauben in mehreren Stufen, in Reihenfolge, bis zum Lösen der Verbindung anziehen. Hierbei sollte mit dem Abdrücken möglichst nicht in direkter Schlitznähe begonnen werden. Der Außenring wird hierdurch zwangsläufig vom Innenring geschoben. Die Verbindung ist gelöst.
4. Nabenkörper und Spannsätze von der Welle abschieben oder abziehen.

Verschmutzte, unbeschädigte Spannsätze sind vor der erneuten Verwendung zu zerlegen, zu reinigen und entsprechend Punkt 1 der Montage leicht einzuölen.

Installation and removal instructions

Locking Assembly RfN 7061 stainless steel

Installation

Since the force is transmitted by contact pressure and friction between functional surfaces, the condition of the contact surfaces and proper tightening of the locking screws are of great importance (see point 1).

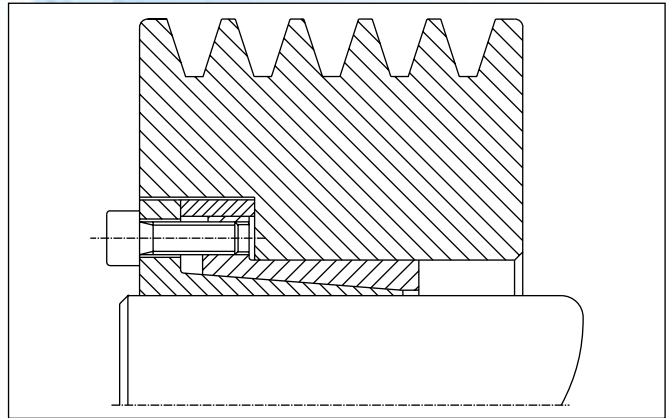
1. *All contact surfaces, including screw threads and screw head bearing surfaces, must be clean and slightly oiled (Do not use Molybdenum Disulphide!). In this condition, the shaft, hub and Locking Assemblies are to be assembled.*
2. *Tighten locking screws lightly and align hub.*
3. *Tighten screws evenly in diametrically opposite sequence and do so in two or three steps up to the indicated tightening torque.*
4. *Recheck tightening torque by applying it to all screws all the way around. If all screws have reached the max. tightening torque T_A , the assembly is completed.*

Removal

The Locking Assemblies RfN 7061 are to be removed in the following sequence:

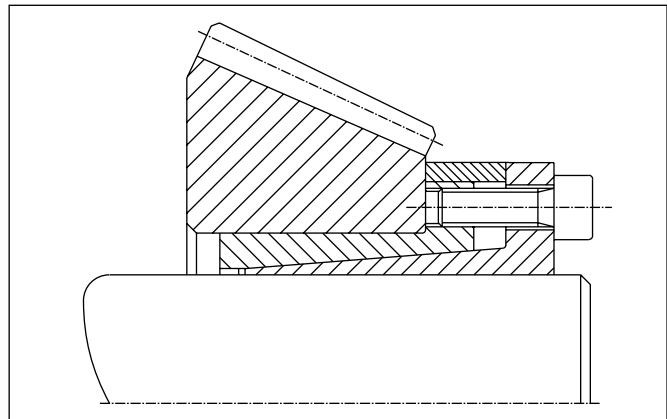
1. *Loosen all screws by a few turns.*
2. *Remove the screws adjacent to each threaded jacking hole and screw them into these bores.*
3. *Tighten the jacking screws, starting with the positions furthest away from the slit first, in several steps until the connection is released.*
4. *The connection can then either be readjusted or disassembled. Remove the jacking screws only after the Locking Assembly has been removed from the hub.*

Dismount and clean dirty undamaged Locking Assemblies before re-use and slightly oil them as described in point 1 of the mounting instructions.



Diese Verbindung ist im montierten Zustand dargestellt. Die Keilriemenscheibe stützt sich während der Montage über die Distanzbuchse am Innenring des Spannsatzes RfN 7110 ab und bleibt so ebenfalls axial eindeutig positioniert.

This connection is shown in mounted condition. During mounting, the V-belt pulley is supported by the spacer bushing at the inner ring of the Locking Assembly RfN 7110 and thus also stays axially clearly positioned.



Befestigung eines Kegelrades mit einem Spannsatz RfN 7110. Während der Montage bleibt das Kegelrad in seiner axialen Position fixiert.

Bevel gear mounted with one Locking Assembly RfN 7110. During mounting the axial position of the bevel gear remains unchanged.

Montage- und Demontageanweisungen

Spannsatz RfN 7110 rostfrei

Montage

Die Kraftübertragung erfolgt durch Pressung und Reibung zwischen den Funktionsflächen. Auf kontrolliertes Anziehen der Spannschrauben und Beschaffenheit der Kontaktflächen (siehe Punkt 1) ist daher besonders zu achten.

1. Sämtliche Kontaktflächen, einschließlich Gewinde und Kopfauflage der Spannschrauben müssen sauber und mit einem leichten Ölfilm versehen sein (kein Molybdän-Disulfid verwenden). Welle, Nabe und Spannsätze in diesem Zustand montieren.
2. Spannschrauben leicht anziehen und die Einheit den Erfordernissen entsprechend ausrichten.
3. Schrauben in zwei bis drei Stufen gleichmäßig und überkreuz auf das angegebene Anziehdrehmoment anziehen.
4. Kontrolle des Anziehdrehmomentes der Schrauben in der Reihenfolge ihrer Anordnung. Erst wenn alle Schrauben das angegebene Anziehdrehmoment T_A erreicht haben, ist die Montage beendet.

Demontage

Die Demontage der Spannsätze RfN 7110 erfolgt in der Reihenfolge:

1. Sämtliche Schrauben um einige Gewindegänge herausdrehen.
2. Einige Schrauben ganz herausdrehen und in die Gewindebohrungen des Flansches einschrauben.
3. Die zum Abdrücken umgesetzten Schrauben in mehreren Stufen, in Reihenfolge, bis zum Lösen der Verbindung anziehen. Hierbei sollte mit dem Abdrücken möglichst nicht in direkter Schlitznähe begonnen werden. Der Außenring wird hierdurch zwangsläufig vom Innenring geschoben. Die Verbindung ist gelöst.
4. Nabenkörper und Spannsätze von der Welle abschieben oder abziehen.

Verschmutzte, unbeschädigte Spannsätze sind vor der erneuten Verwendung zu zerlegen, zu reinigen und entsprechend Punkt 1 der Montage leicht einzuölen.

Installation and removal instructions

Locking Assembly RfN 7110 stainless steel

Installation

Since the force is transmitted by contact pressure and friction between functional surfaces, the condition of the contact surfaces and proper tightening of the locking screws are of great importance (see point 1).

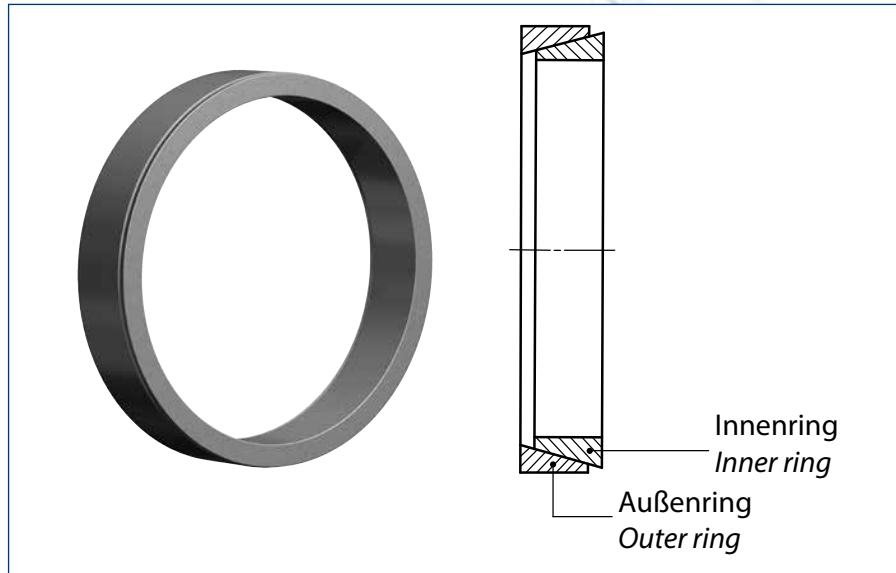
1. *All contact surfaces, including screw threads and screw head bearing surfaces, must be clean and slightly oiled (Do not use Molybdenum Disulphide!). In this condition, the shaft, hub and Locking Assemblies are to be assembled.*
2. *Tighten locking screws lightly and align hub.*
3. *Tighten screws evenly in diametrically opposite sequence and do so in two or three steps up to the indicated tightening torque.*
4. *Recheck tightening torque by applying it to all screws all the way around. If all screws have reached the max. tightening torque T_A , the assembly is completed.*

Removal

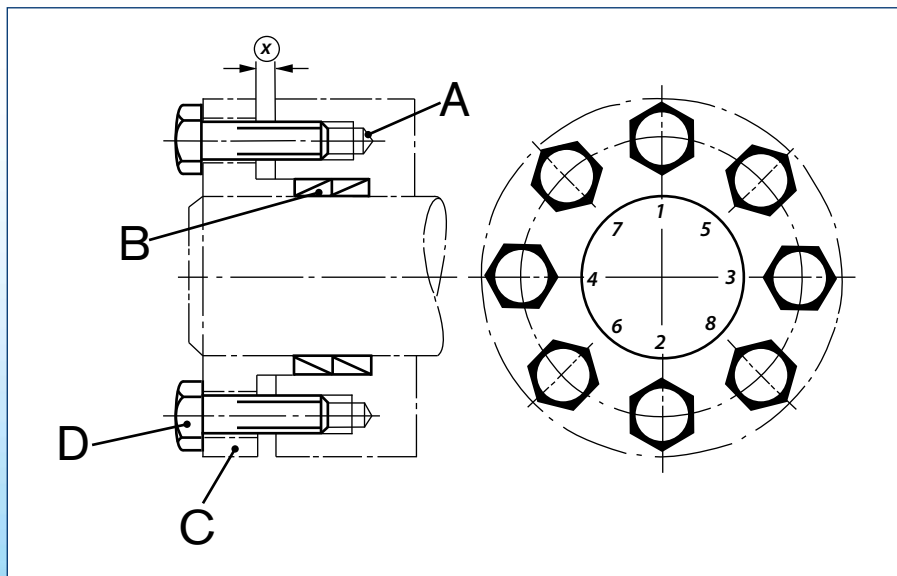
The Locking Assemblies RfN 7110 are to be removed in the following sequence:

1. *Loosen all screws by a few turns.*
2. *Remove the screws adjacent to each threaded jacking hole and screw them into these bores.*
3. *Tighten the jacking screws, starting with the positions furthest away from the slit first, in several steps until the connection is released.*
4. *The connection can then either be readjusted or disassembled. Remove the jacking screws only after the Locking Assembly has been removed from the hub.*

Dismount and clean dirty undamaged Locking Assemblies before re-use and slightly oil them as described in point 1 of the mounting instructions.



Spannelement RfN 8006 · Ansicht und Schnitt
 Locking Element RfN 8006 · View and section



Anziehen der Spannschrauben und Abstandsmaß x
 Tightening of the locking screws and distance x

Montage- und Demontageanweisungen

Die Kraftübertragung erfolgt durch Pressung und Reibung zwischen den Funktionsflächen. Auf kontrolliertes Anziehen der Spannschrauben und korrekte Beschaffenheit der Kontaktfläche (s. Punkt 1) ist daher besonders zu achten.

1. Sämtliche Kontaktflächen, einschließlich Gewinde und Kopfauflage der Spannschrauben müssen sauber und mit einem Ölfilm versehen sein.
2. Montage der Einzelteile in der Reihenfolge
A = Nabe
Spannelementringe (B) entsprechend Montagezeichnung einsetzen (beide Teile müssen sich leicht montieren lassen und dürfen keinesfalls klemmen).
C = Druckflansch (Distanzbuchse, wenn erforderlich) oder Druckflansch mit Bund einsetzen. Auf leichte Verschiebbarkeit beider Teile ist zu achten.
D = Spannschrauben
Die Spannschrauben sind vor dem Einbau gut zu ölen. Dies gilt besonders für die Schraubkopfauflage.
ACHTUNG: Nicht mit Molybdän-Disulfid arbeiten!
Die Schrauben müssen sich leicht und genügend tief eindrehen lassen. Keine Federringe oder Fächerscheiben verwenden!
3. Spannschrauben leicht anziehen und Nabe ausrichten.
4. Schrauben in mehreren Stufen gleichmäßig und überkreuz auf das angegebene Anziehdrehmoment T_A mittels Drehmomentschlüssel anziehen.
5. Kontrolle des Anziehdrehmomentes der Schrauben in der Reihenfolge ihrer Anordnung. Erst wenn alle Schrauben das angegebene Anziehdrehmoment T_A erreicht haben, ist die Montage beendet.
6. Kontrolle des Abstandsmaßes x :
Der Druckflansch darf die Stirnseite der Nabe in keinem Fall berühren. Der verbleibende Spalt sollte möglichst gleichmäßig sein.

Demontage

1. Sämtliche Schrauben in mehreren Umläufen der Reihe nach lösen.
2. Flansch herausnehmen.
3. Spannelemente herausnehmen – die Spannelemente entspannen sich nach Lösen der Schrauben selbständig. Falls nicht, genügen leichte Schläge, um den Lösevorgang einzuleiten.

Installation and removal instructions

Since the force is transmitted by contact pressure and friction between functional surfaces, condition of contact surfaces and proper tightening of the locking screws are of great importance (see point 1).

1. All contact surfaces, including screw threads and screw head contact surface, must be clean and slightly oiled.
2. Fit the parts in the following order:
A = Hub
Insert the Locking Element rings (B) according to the assembly drawing (both parts must be easy to install and must not jam under any circumstances).
C = Insert compression flange (distance sleeve if necessary) or compression flange with collar. Ensure that both parts are easy to move.
D = Locking screws
Carefully oil the locking screws before fitting. This applies in particular to the screw head seat. ATTENTION: Do not use Molybdenum Disulphide! The screws must turn easily and to an adequate depth. Do not use spring washers or serrated locking washers.
3. Tighten locking screws lightly and align hub.
4. Tighten screws evenly in diametrically opposite sequence and do this with a torque wrench in several stages up to the indicated tightening torque (T_A).
5. Recheck tightening torque by applying it to all screws all the way around. If all screw have reached the max. tightening torque T_A , the assembly is completed.
6. Check distance x :
The thrust ring must never contact the face of the hub. The gap between thrust ring and hub face should be as uniform as possible.

Removal

1. Loosen all screws one after the other in several steps.
2. Remove the flange.
3. Take out the Locking Elements – the Locking Elements release automatically after the screws have been loosened. If not, light tapping is enough to start the releasing process.



Berechnungsprogramm für Spannsätze und Spannelemente

Um der komplexen Anforderung bei der richtigen Auslegung und Auswahl der RINGFEDER Produkte unter praxisrelevanten Beanspruchungen zu entsprechen, wurde von der RINGFEDER POWER TRANSMISSION GMBH ein Berechnungsprogramm entwickelt.

Interessiert? Besuchen Sie unsere Webseite www.ringfeder.com!

Calculation program for Locking Assemblies and Locking Elements

In order to meet the complex requirements on the correct design and selection of RINGFEDER products under practise-relevant demands, RINGFEDER POWER TRANSMISSION GMBH has developed a calculation program.

Interested? Visit our Website at www.ringfeder.com!



Unsere Website

Informationen im schnellen Zugriff.

RINGFEDER POWER TRANSMISSION – eine der ersten Adressen, wenn es um antriebs- und dämpfungstechnische Lösungen im Maschinenbau geht. Service und Informationen aus erster Hand finden Sie auf unserer Website. Neben Details zu unserem gesamten Produktportfolio halten wir auf unserer Website zahlreiche Dokumente wie Produktkataloge, Datenblätter und Montageanleitungen für Sie zum Download bereit. Ein Besuch auf www.ringfeder.com bringt Sie auf den neuesten Stand.

Our Website

Easily accessible information.

RINGFEDER POWER TRANSMISSION – one of the top addresses for drive and damping technology in mechanical engineering. You can find first-hand service details and information on our website. It contains both details on our entire range of products and numerous documents such as product catalogues, data sheets and assembly instruction for you to download. Visit www.ringfeder.com to get right up to date.

Fax-Anfrage / Fax Inquiry

Für die Auslegung einer RINGFEDER® Welle-Nabe-Verbindung
To get a design proposal for RINGFEDER® shaft-hub-connection

RINGFEDER POWER TRANSMISSION GMBH, 64823 Groß-Umstadt
FAX: +49 (0) 6078 9385-100

Absender · Addresser

Firma / Company

z. Hd. / attn.

Abt. / Dept.

Adresse / Address

Phone

Fax

E-Mail

Wir bitten um ein Beratungsgespräch. Rufen Sie uns bitte unter
We ask for a consulting discussion. Please call us under

zurück / back

Um unseren Mitarbeitern die Beratung Ihres Problems zu erleichtern und Irrtümern bzw. Fehlern vorzubeugen, sollte Ihre Anfrage die nachfolgenden Angaben enthalten / To make it easy for our technical staff and to avoid errors or mistakes your inquiry should include the following information:

Angaben für den Beratungs-Service · Information for technical service

Maximal auftretende Belastungen / Expected maximum loads:

Max. Drehmoment / Max. torque

$T_{max.}$ = Nm

Max. Biegemoment / Max. bending moment

$M_{bmax.}$ = Nm

Max. Axiallast / Max. axial load

$F_{ax. max.}$ = kN

Max. Radiallast / Max. radial load

$F_r max.$ = kN

Dimensionen, Werkstoffe / Dimensions, materials:

Durchmesser der Welle / Shaft diameter

d_w = mm

Bei Hohlwelle, Innendurchmesser

In case of hollow shaft, internal diameter

d_B = mm

Drehzahl der Welle / Shaft revolution speed

n = 1/min

Außendurchmesser Nabe / Hub outside diameter

D_N = mm

Nabenbreite / Hub width

L_N = mm

Nabenmaterial bzw. Streckgrenze / Hub material/yield strength

$R_{p0,2N}$ = N/mm²

Wellenmaterial bzw. Streckgrenze / Shaft material/yield strength

$R_{p0,2W}$ = N/mm²

Betriebstemperatur der Verbindung / Temperature of the connection

Temp. = °C

Sonstige Angaben / Additional information:

Bitte fügen Sie Ihrer Anfrage eine Zeichnung oder Skizze bei!
Please send us a drawing or sketch together with your inquiry!



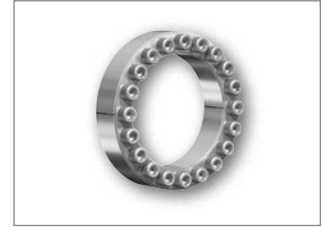
**Welle-Nabe-
Verbindungen**
Locking Devices



Spansätze · *Locking Assemblies*



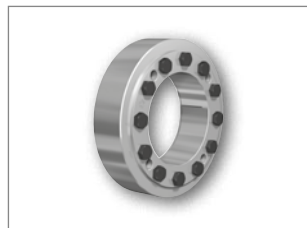
Spansätze für Biegemomente
Locking Assemblies for bending moments



Spansätze – rostfrei
Locking Assemblies – Stainless steel



Spannelemente · *Locking Elements*



Schrumpfscheiben · *Shrink Discs*



Flanschkupplungen · *Flange Couplings*

Dämpfungstechnik
Damping Technology



Reibungsfedern · *Friction Springs*



DEFORM plus®



DEFORM plus® R



Kupplungen
Couplings



Drehelastische Kupplungen
Torsionally Flexible Couplings



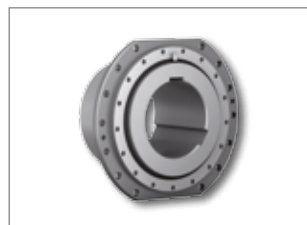
Drehelastische Kupplungen
Torsionally Flexible Couplings



Drehelastische Kupplungen
Torsionally Flexible Couplings



Drehstarre Zahnkupplungen
Torsionally Rigid Gear Couplings



Drehstarre Tonnenkupplungen
Torsionally Rigid Barrel Couplings



Kupplungen mit variabler Steifigkeit
Couplings with variable Stiffness



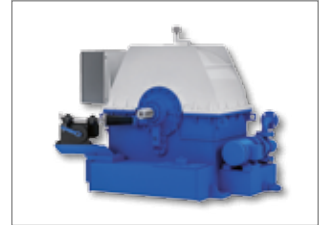
Kupplungen
Couplings



Flexible Kupplungen Henflex
Flexible Couplings Henflex



Hydrodynamische Kupplungen Henfluid
Hydrodynamic Couplings Henfluid



Hydrodynamische Kupplungen mit variabler Drehzahl
Hydrodynamic Couplings with variable speed

Lagergehäuse
Bearing Housings



Lagergehäuse · *Bearing Housings*

Hinweis:

HENFEL Produkte sind nur in Südamerika und in ausgewählten Märkten erhältlich.

Remark:

HENFEL products are only available in South America and selected markets.



Kupplungen
Couplings



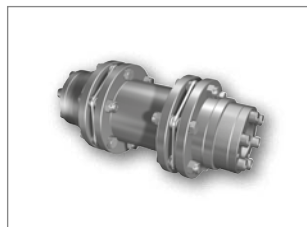
Metallbalgkupplungen
Metal Bellows Couplings



Elastomerkupplungen
Servo-Insert Couplings



Zwischenwellen · *Line Shafts*



Torsionssteife Lamellenkupplungen
Torsionally Rigid Disc Couplings



RINGFEDER POWER TRANSMISSION GMBH

Werner-Heisenberg-Straße 18, D-64823 Groß-Umstadt, Germany · Phone: +49 (0) 6078 9385-0 · Fax: +49 (0) 6078 9385-100
 E-mail: sales.international@ringfeder.com

RINGFEDER POWER TRANSMISSION TSCHAN GMBH

Zweibrücker Straße 104, D-66538 Neunkirchen, Germany · Phone: +49 (0) 6821 866-0 · Fax: +49 (0) 6821 866-4111
 E-mail: sales.tschan@ringfeder.com

RINGFEDER POWER TRANSMISSION USA CORPORATION

165 Carver Avenue, Westwood, NJ 07675, USA · Toll Free: +1 888 746-4333 · Phone: +1 201 666 3320 · Fax: +1 201 664 6053
 E-mail: sales.usa@ringfeder.com

HENFEL INDÚSTRIA METALÚRGICA LTDA.

Av. Major Hilário Tavares Pinheiro, 3447 · CEP 14871 300 · Jabcoticabal - SP - Brazil · Phone: +55 (16) 3209-3422
 Fax: +55 (16) 3202-3563 · E-mail: vendas@henfel.com.br

RINGFEDER POWER TRANSMISSION INDIA PRIVATE LIMITED

Plot No. 4, Door No. 220, Mount - Poonamallee Road, Kattupakkam, Chennai – 600 056, India
 Phone: +91 (0) 44-2679 1411 · Fax: +91 (0) 44-2679 1422 · E-mail: sales.india@ringfeder.com

KUNSHAN RINGFEDER POWER TRANSMISSION COMPANY LIMITED

No. 10 Dexin Road, Zhangpu Town 215321, Kunshan, China
 Phone: +86 (0) 512-5745-3960 · Fax: +86 (0) 512-5745-3961 · E-mail: sales.china@ringfeder.com

Partner for Performance
www.ringfeder.com

